

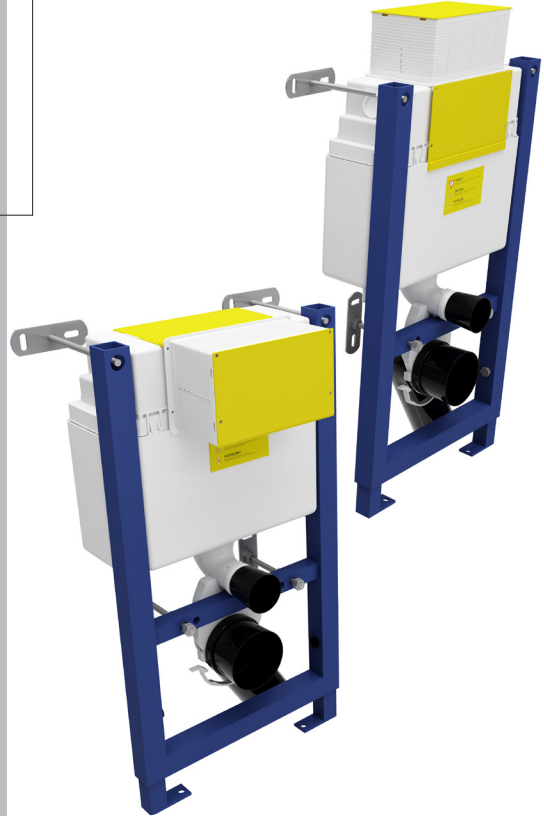
# SANICA

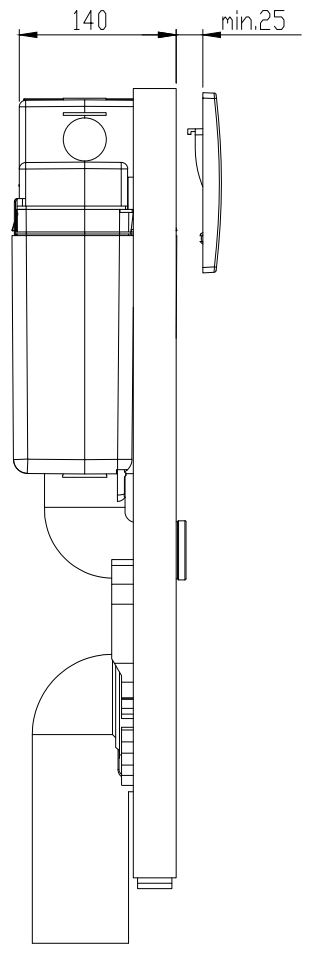
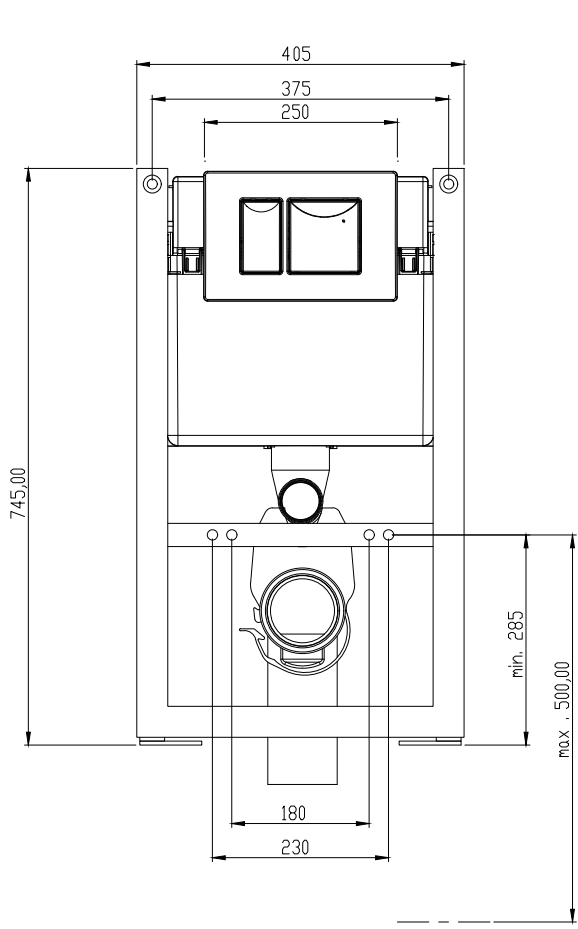
## SAN140 GÖMME REZERVUAR MONTAJ VE BAKIM KILAVUZU

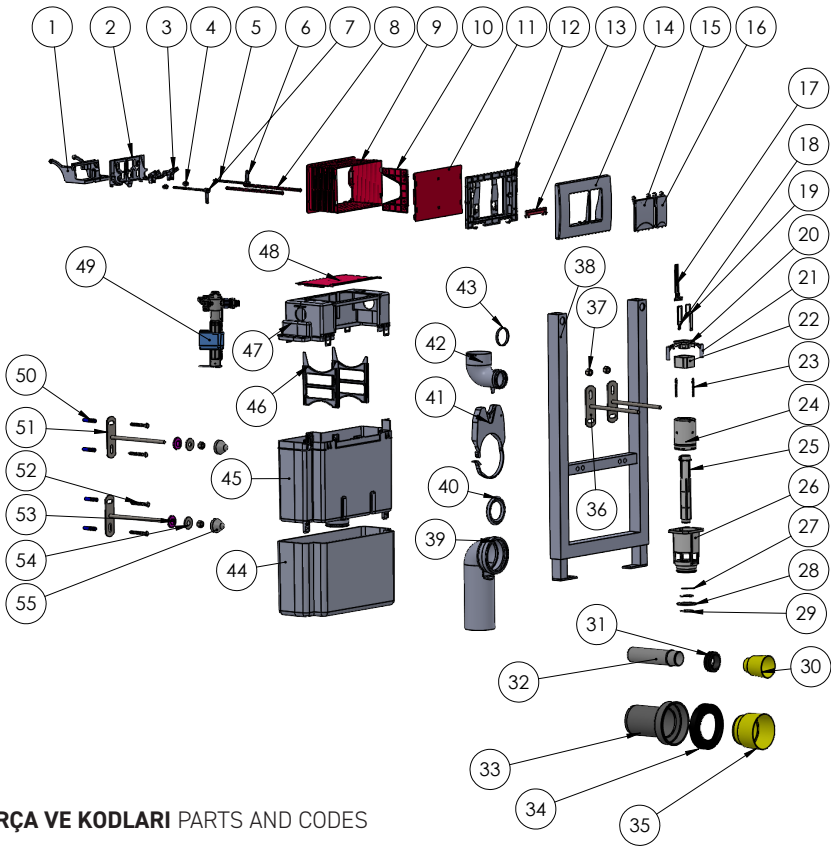
SAN140  
CONCEALED CISTERN  
INSTALLATION AND  
MAINTENANCE GUIDE

## SAN140

3/6 LT



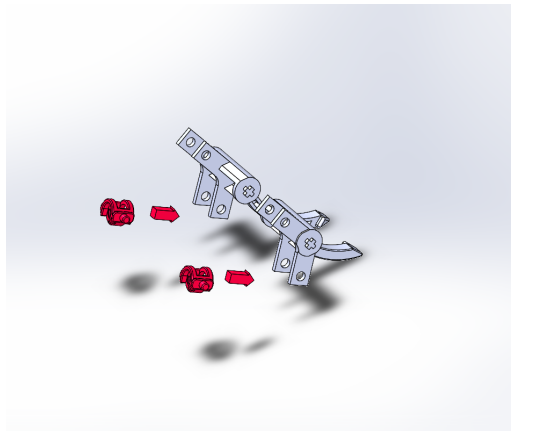
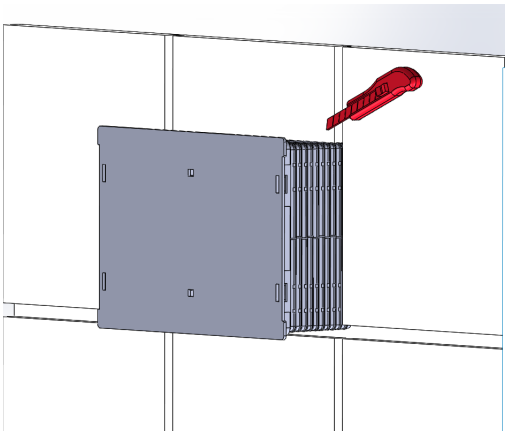
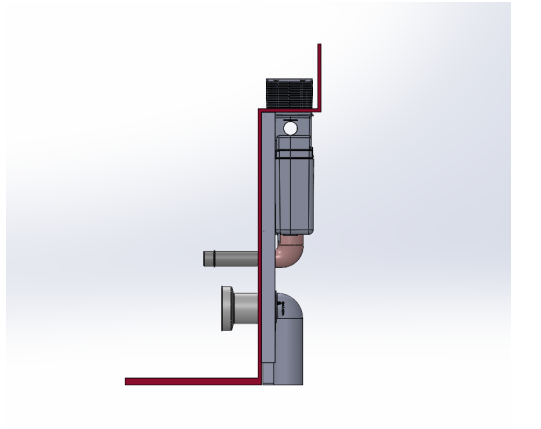
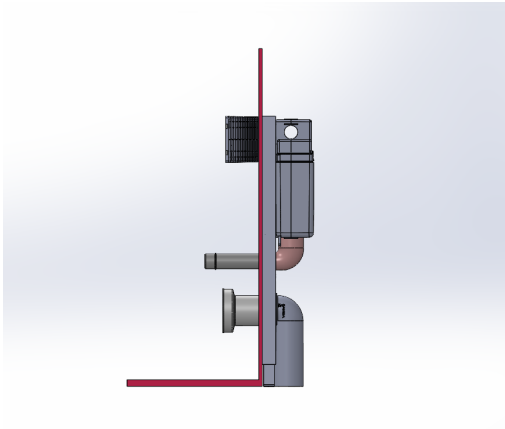
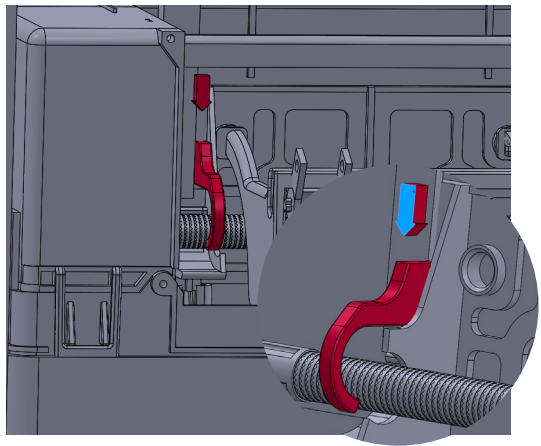
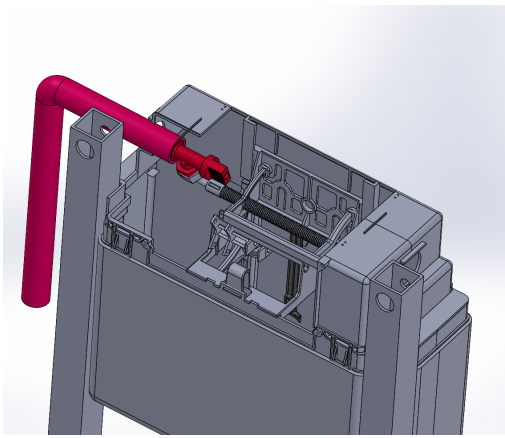


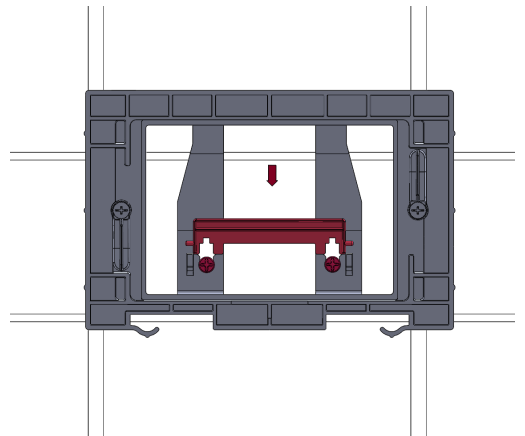
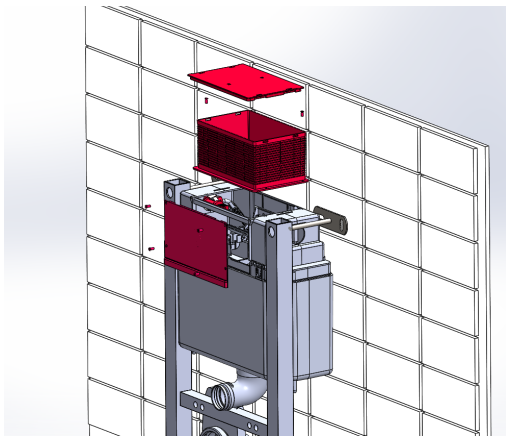
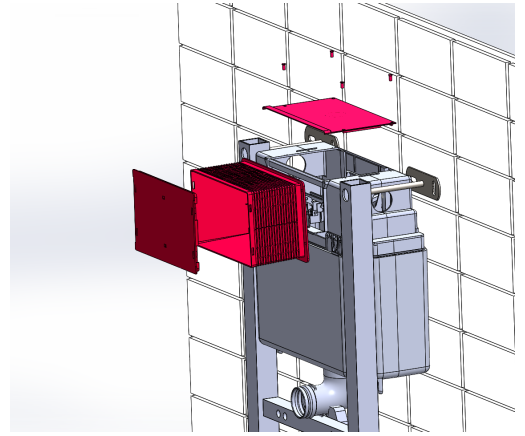
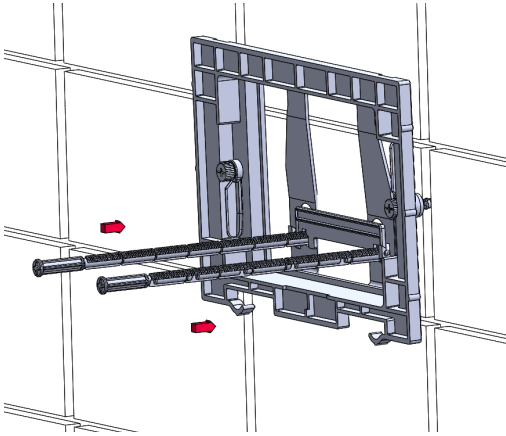
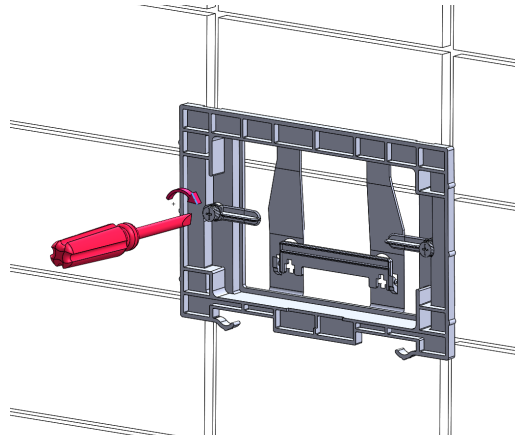
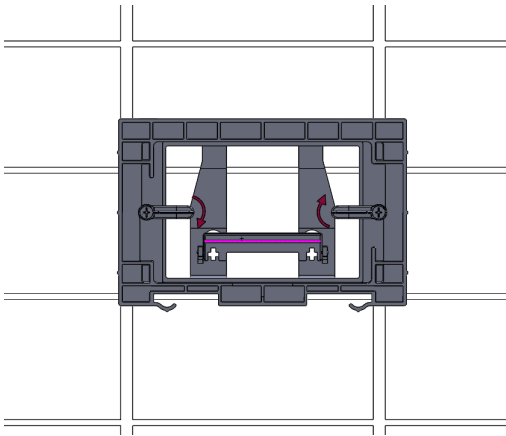


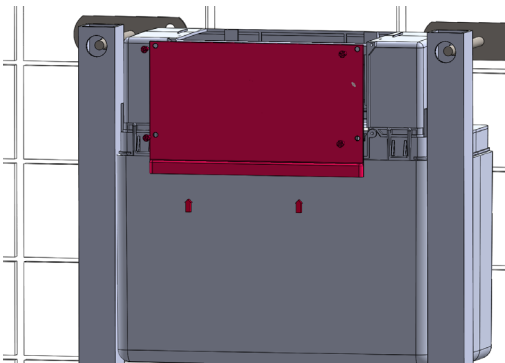
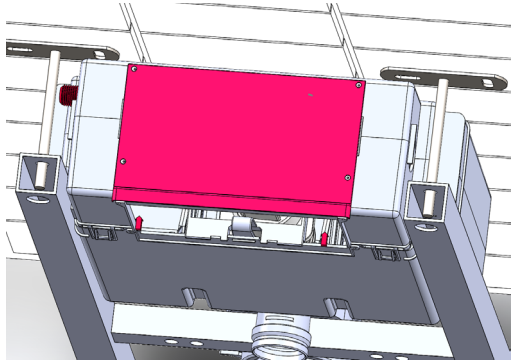
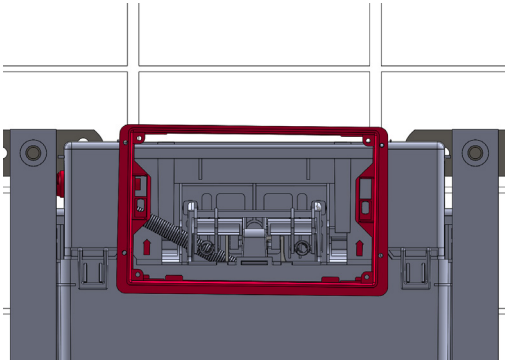
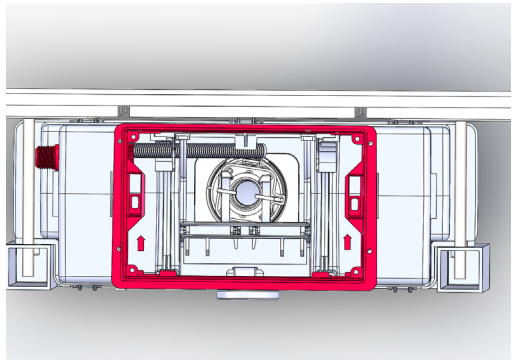
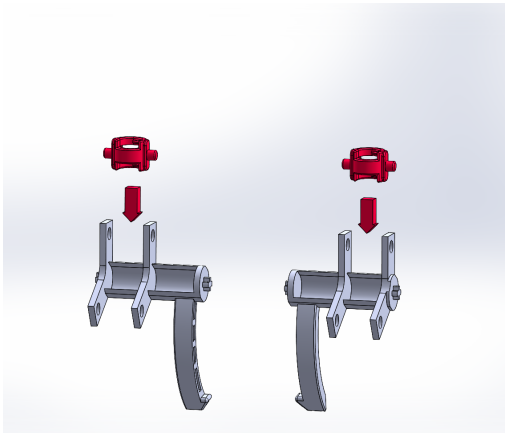
## PARÇA VE KODLARI PARTS AND CODES

- 1- Hareketli Kol Köprüsü / Moving Arm Cross Over
- 2- Hareketli Kol Köprüsü Yatağı / Moving Arm Cross Over Unit
- 3- 3-6 Lt. Hareketli Kol / 3-6 Lt. Moving Arm
- 4- Klips / Clips
- 5- Vidalı Çubuk / Screw Bar
- 6- Vidalı Çubuk Kolu / Screw Bar Arm
- 7- Vidalı Çubuk Ayar Anahtarı / Screw Bar Setting Key
- 8- Basma Çubuğu / Pressing Bar
- 9- Şablon / Template
- 10-Şablon Sabitleme Aparatı / Template Fixing Apparatus
- 11-Şablon Kapağı / Gauge Lig
- 12-Plastik Çerçeve / Plastic Frame
- 13-Plastik Çerçeve Kilit / Plastic Frame Lock
- 14-Panel / Panel
- 15-6 Lt Buton / 6 Liters Button
- 16-3 Lt Buton / 3 Liters Button
- 17-Boşaltma Sabitleme Kolu / Discharge Fixing Arm
- 18-6 Lt Çekme Çubuğu / 6 Liters Pulling Bar
- 19-3 Lt. Çekme Çubuğu / 3 Liters Pulling Bar
- 20-Dış Havuz Şamandıra / Exterior Tank Floater
- 21-Dış Havuz Şamandıra / Exterior Tank Floater
- 22-Dış Havuz Şamandıra / Exterior Tank Floater
- 23-Dış Havuz Şamandıra / Exterior Tank Floater
- 24-Fanus / Outlet Valve Body
- 25-Taşma Borusu / Overflow Pipe
- 26-Boşaltma Yatağı / Discharge Unit
- 27-Segman / Ring
- 28-Membran Conta / Membran Gasket

- 29-Segman / Ring
- 30-Temiz Su Tapası / Clean Water Stopper
- 31-Ara Uzatma Boru Contası / Interval Extension Pipe Gasket
- 32-Ara Uzatma Borusu / Interval Extension Pipe
- 33-Düz Boru / Plain Pipe
- 34-Düz Boru Contası / Plain Pipe Gasket
- 35-Pis Su Tapası / Waste Water Stopper
- 36-M12 Saplamalı Pabuç / Base with M12 Threaded Nut
- 37-M12 Somun / M12 Nut
- 38-Metal Şase / Metal Chassis
- 39-Pis Su Dirsek 90° / Waste Water 90 Degree Elbow
- 40-Pis Su Dirsek Contası / Waste Water Elbow Gasket
- 41-Plastik Kelepçe / Plastic Bracelets
- 42-Temiz Su Dirsek / Clean Water Elbow
- 43-Temiz Su Contası / Clean Water Elbow Gasket
- 44-Gövde İzalasyon / Body Isolation
- 45-Alt Gövde / Lower Body
- 46-Gövde Sabitleme Aparatı / Body Fixing Apparatus
- 47-Üst Gövde / Upper Body
- 48-Gövde Kapağı / Body Lid
- 49-Doldurma Gurubu / Filling Group
- 50-M10 Dübel / Wall Plug
- 51-M10 Saplamalı Pabuç / Base with M10 Threaded Nut
- 52-Trifon Vida / Triphone Screw
- 53-Plastik Takoz / Plastic Backstop
- 54-Metal Pul / Metallic Washer
- 55-Vida Kapağı / Screw Lid







## GARANTİ ŞARTLARI | GUARANTEE CONDITIONS

- 1- Garanti süresi contalar hariç 2 yıldır ve ürünün teslim tarihinden itibaren başlar. Teslim tarihi faturada gösterilen tarihtir.
- 2- Ürünün bütün parçaları firmamızın garantisi kapsamındadır.
- 3- Ürünün garanti süresi içerisinde arızalanması durumunda, tamirde geçen süre garanti süresine eklenir. Ürünün tamir süresi en fazla 30 iş günüdür. Bu süre ürüne ilişkin arızanın servis istasyonuna, servis istasyonunun olmaması durumunda, ürünün satıcısı, bayii, temsilciliği, ithalatçısı veya imalatçısından birisine bildirim tarihinden itibaren başlar. Ürününün arızasının 15 iş günü içerisinde giderilmemesi halinde imalatçı; Ürünün tamiri tamamlanıncaya kadar, benzer özelliklere sahip başka bir sanayi Ürünü tüketicinin kullanımına tahsis etmek zorundadır.
- 4 - Ürünün garanti süresi içerisinde, malzemenin üretiminden kaynaklanan arızalar halinde, işçilik masrafı, değiştirilen parça bedeli ya da başka her hangi bir ad altında hiç bir ücret talep etmeksizin tamiri yapılacaktır.
- 5 - Ürünün; Teslim edildiği tarihinden itibaren, belirlenen garanti süresi içinde kalmak kaydıyla, bir yıl içerisinde; aynı arızayı ikiden fazla tekrarlaması veya farklı arızaların dört defadan fazla meydana gelmesi veya belirlenen garanti süresi içerisinde farklı arızaların toplamının altından fazla olması unsurlarının yanı sıra bu arızaların maldan yararlanamayı sürekli kılması, tamiri için gereken azami sürenin aşılması, servis istasyonunun mevcut olmaması halinde sırasıyla satıcısı, bayii, acentası, temsilciliği, ithalatçısı veya imalatçı-üreticisinden birisinin düzenleyeceği raporla arızanın tamirinin mümkün olmadığı belirlenmesi durumunda, tüketici ürünün ücretsiz olarak değiştirmesini, bedel iadesi veya ayıp oranında bedel indirimini talep edebilir. Yukarıda konusu geçen raporun tüketicinin başvuru tarihinden itibaren yedi gün içerisinde düzenlenmesi zorunludur. Tüketici raporun belirtilen süre içerisinde düzenlenmemesi veya raporu kabul etmemesi hallerinde ilgili tüketici sorunları hakem heyetine başvurarak mevcut durumun tespit edilmesini isteyebilir. Satıcı tüketicinin yönetmelik maddelerinde belirtilen taleplerini reddedemez. Tüketicinin bu taleplerine karşı satıcı, bayii, acente, imalatçı-üretici ve ithalatçı müteselsilen sorumludurlar.
- 6 - Ürünün montaj ve kullanma kılavuzunda yer alan hususlara aykırı montajından ve kullanılmasından kaynaklanan arızalar garanti kapsamı dışındadır.
- 7 - Garanti belgesi ile ilgili çıkabilecek sorunlar için Sanayi ve Ticaret Bakanlığı, Tüketicinin ve Rekabetin Korunması Genel Müdürlüğü'ne başvurabilir.

### KULLANIM HATALARI

- Tesisatlarda filtre kullanılmalıdır.
- Montajdan önce, montaj kılavuzu incelenmelidir.
- Montaj, yetkili satıcıların tavsiye edeceği tesisatçılar tarafından yapılmalıdır.
- Montaj, kılavuzda belirtildiği şekilde yapılmalıdır.
- Ürünle birlikte verilen temiz ve pis su tapaları, koruyucu köpüğün montaj işlemi bitene kadar ürünün üstünde takılı olmalıdır.
- Ürün üstündeki montaj eksen ölçüleri ile klozet ölçülerinin uyumlu olup olmadığı kontrol edilmelidir.
- Ürünün doldurma ve boşaltma grubu ayarları fabrikada ayarlanmış olarak gönderilir.
- Bu grupların ayarlarında değişiklik yapılmaması tavsiye edilir.

- 
- 1-Warranty duration is 2 years except gaskets & washers. The duration begins after delivering the goods to customer.
  - 2- All remaining parts of the good are guaranteed by our company.
  - 3- in case of any malfunction during warranty period, the repairing time would be added to warranty period. The repairing period is maximum 30 business days. This period of time begins when the malfunction get notified to the service station and if there is no service around, period begins when seller of the good agent, representative, importer or producer get notified. In case if the defect can not be fixed 15 business days, the manufacturer must provide the similar good to the customer until the defect is fixed.
  - 4 -During the time of the warranty, if there is a malfunction related to manufacturing, the supplier will change the related spares free of charge , and supplier will not responsible for any labour cost, plumbing etc.
  - 5 -In a year, If the good fails twice from the same part or four times from different parts and this prevents product being used properly, or if the repair time would be exceeding the max fixing time, the manufacturer or the seller should replace the full item or refund the cost of item itself only Supplier, seller is not responsible for the cost of labour, plumbing etc.
  - 6 - Any malfunctions stem from wrong installation, installation without following operation manual and any damages caused by customer misuse will breach the warranty clauses.

### USAGE MISTAKES

- The filter should be used in the installations.
- The installation guide should be viewed before the installation.
- The installation should be done by the recommended plumbers from the authorized dealer.
- The installation should be done as in the installation guide.
- The clean and waste water plugs that come with the product should be kept the material until the face mold installed.
- The installation axis and the WC pan's dimensions should be compatible to each other.
- Settings of the inlet and the outlet group of the product are sent as factory setted. It is recommended that do not to make

# SANICA

**2** yıl  
garantisi

SANICA BANYO ve İNŞAAT SANAYİ TİCARET A.Ş.

Kavaklı Mahallesi, İstanbul Caddesi, No: 8/10 34520

Beylikdüzü / İstanbul Tel.: 0 212 855 80 80 (pbx) Fax : 0 212 855 80 90

## GÖMME REZERVUAR GARANTİ BELGESİ

Bu Belgenin kullanılmasına; 4822 sayılı kanunla değişik 4077 sayılı Tüketicinin Korunması Hakkında Kanun ve buna bağlı yönetmelikler uyarınca T.C. Sanayi ve Ticaret Bakanlığı İl Müdürlüğü tarafından izin verilmiştir.

GARANTİ BELGE NO.: 34 - 3527 / TARİH : 11.08.2003

### İMALATÇI - ÜRETİCİ ve İTHALATÇI FİRMANIN

ÜNVANI : SANICA BANYO ve İNŞAAT SANAYİ TİCARET A.Ş.  
ADRES : Kavaklı Mahallesi, İstanbul Caddesi, No: 8/10 Beylikdüzü / İSTANBUL  
TEL & FAX : 0 212 855 80 80 - pbx FAX : 0 212 855 80 90

### MALIN

CİNSİ : Gömme Rezervuar  
MARKASI : Sanica  
MODELİ : SAN140  
BANDROL ve SERİ NO. :  
TESLİM TARİHİ ve YERİ :  
GARANTİ SÜRESİ : 2 yıl  
AZAMI TAMİR SÜRESİ : 30 iş günü

### SATICI FİRMANIN

ÜNVANI :  
ADRESİ :  
TEL & FAX :  
KAŞE ve YETKİLİNİN  
İMZASI :  
FATURA TARİHİ ve NO. :