

SANICA

Isı Katalođu
Heating Catalogue

İçindekiler *Index*

4

Kombi

Wall Hung Boiler

13

Panel Radyatörler

Panel Radiators

41

Dizayn Radyatörler

Design Radiators

80

Termosifon

Electrical Water Heater

88

İletişim

Contact



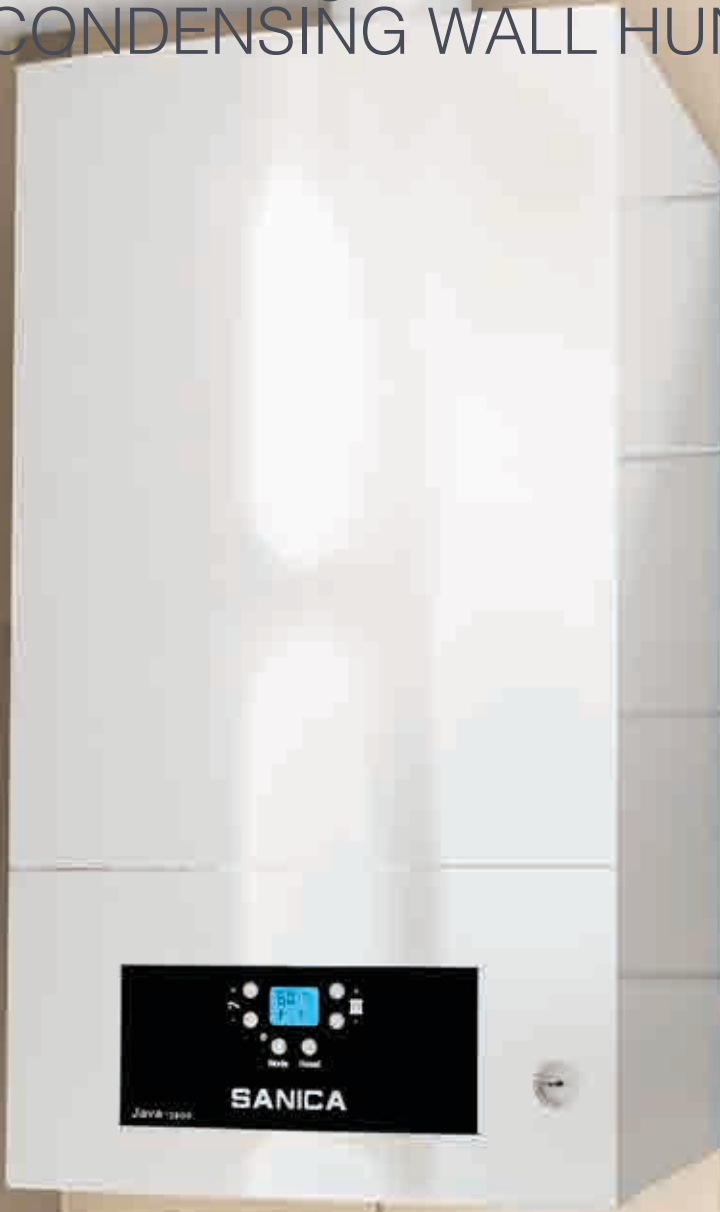
2003 yılında İstanbul - Kavaklı'da 30.000 m² üzerine kurulan Sanica Isı Sanayi A.Ş. üretim hattının tamamını 2015 yılında Manisa / Akhisar tesislerine taşıyarak 240.000 m² alan üzerine kurulu 60.000 m² kapalı alanda üretime başlamıştır. Üretimini %60'ını 72 ülkeye ihraç eden tesisin yıllık üretim kapasitesi 5.000.000 m'dir.



In 2003 Sanica Isı Sanayi A.S. established in Kavaklı / İstanbul over 30.000 m² area. In 2015 production plant transferred to Manisa / Akhisar which has a total area of 240.000 m² open and of 60.000 m² closed area. The total production of this plant is 5.000.000 meters where 60% of this quantity exported to 72 countries.

YOĞUŞMALI KOMBİ

CONDENSING WALL HUNG BOILER



JAVA





JAVA 24KW - 28 KW - 35 KW YOĞUŞMALI KOMBİ JAVA 24KW - 28 KW - 35 KW PREMIX WALL HUNG BOILER



| YOĞUŞMALI KOMBİ MODELLERİ PREMIX WALL HUNG BOILER MODELS | | JAVA 24 | JAVA 28 | JAVA 35 |
|---|-------|---------|---------|---------|
| Max Verim Max Efficiency | % | 107 | 107 | 107 |
| Kalorifer Devresi Isıl Güç Max (50-30 °C) CH Circuit Heat Output Max (50-30 °C) | kW | 24,0 | 28,2 | 35,0 |
| Kalorifer Devresi Isıl Güç Min (50-30 °C) CH Circuit Heat Output Min (50-30 °C) | kW | 5,3 | 6,2 | 7,7 |
| Kalorifer Devresi Isıl Güç Max (80-60 °C) CH Circuit Heat Output Max (80-60 °C) | kW | 22,2 | 26,1 | 32,4 |
| Kalorifer Devresi Isıl Güç Min (80-60 °C) CH Circuit Heat Output Min (80-60 °C) | kW | 4,9 | 5,7 | 7,1 |
| Kalorifer Devresi Isı Yüğü Max CH Circuit Thermal Load Max | kW | 22,4 | 26,4 | 32,7 |
| Kalorifer Devresi Isı Yüğü Min CH Circuit Thermal Load Min | kW | 4,9 | 5,8 | 7,2 |
| Kullanım Suyu Devresi Isı Gücü Max DHW Circuit Heat Output Max | kW | 22,2 | 26,1 | 32,4 |
| Kullanım Suyu Devresi Isı Gücü Min DHW Circuit Heat Output Min | kW | 4,9 | 5,7 | 7,1 |
| Kullanım Suyu Devresi Isı Yüğü Max DHW Circuit Thermal Load Max | kW | 22,4 | 26,4 | 32,7 |
| Kullanım Suyu Devresi Isı Yüğü Min DHW Circuit Thermal Load Min | kW | 4,9 | 5,8 | 7,2 |
| Verim Sınıfı - 92/42/EEC Efficiency Class - 92/42 / EEC | **** | **** | **** | **** |
| Kalorifer Devresi Max Basıncı CH Circuit Max Water Pressure | bar | 3,0 | 3,0 | 3,0 |
| Genleşme Tankı Kapasitesi Expansion Tank Capacity | Litre | 8,0 | 8,0 | 8,0 |
| Genleşme Tankı Ön Basıncı Expansion Tank Pressure | bar | 1,0 | 1,0 | 1,0 |
| Min. Kullanım Suyu Debisi Min DHW Flow Rate | l/dk. | 3 | 3 | 3 |
| Max Kullanım Suyu Debisi (ΔT = 30°C) Max DHW Flow Rate (ΔT = 30 °C) | l/dk. | 10,7 | 12,6 | 15,6 |
| Minimum Çalışma Basıncı Minimum Water Pressure | bar | 0,3 | 0,3 | 0,3 |
| Hermetik Baca Flue Kit Dimension | mm | 60/100 | 60/100 | 60/100 |
| Max Baca Uzunluğu Max Chimney Length | m | 8 | 8 | 8 |
| Maksimum Atık Gaz Sıcaklığı Maximum Flue Gas Temperature | °C | 80 | 80 | 80 |
| NOx Sınıfı NOx Class | - | 5 | 5 | 5 |
| Gaz Tipi Gas Type | - | G20 | G20 | G20 |
| Kalorifer Devresi Ayar sıcaklığı CH Circuit Setting Temperature | °C | 30-85 | 30-85 | 30-85 |
| Kullanım Suyu Devresi Ayar sıcaklığı DHW Circuit Setting Temperature | °C | 35-60 | 35-60 | 35-60 |
| Doğalgaz Besleme Basıncı Gas Supply Pressure(NG) | mbar | 20 | 20 | 20 |
| Besleme Gerilimi Electrical Power Supply Voltage | V | 230 | 230 | 230 |
| Frekans Electrical Power Supply Frequency | Hz | 50 | 50 | 50 |
| Elektrik Yüğü Electrical Power | W | 140 | 140 | 140 |
| Yükseklik Height | mm | 717 | 717 | 717 |
| Genişlik Width | mm | 400 | 400 | 400 |
| Derinlik Depth | mm | 330 | 390 | 390 |
| Net Ağırlık Net Weight | kg | 29 | 32 | 34 |
| Elektriksel Koruma Sınıfı Electrical Protection Class | - | IP X4D | IP X4D | IP X4D |



7 Yıl Garanti

Üstün Sanica teknolojisi ile üretilen Sanica Kombi, 7 yıl garanti imkanı sunuyor.

7 Years Warranty

Sanica Boilers, produced with advanced Sanica technology, provide opportunity of 7 years warranty.



Paslanmaz Çelik Eşanjör

Dayanıklı, kaliteli ve ısı transfer performansı premix tam yoğuşmalı eşanjöre sahiptir.

Stainless Steel Heat Exchanger

Durable, high-quality and heat-transfer performance with a premix full condensation heat exchanger.



Bağımsız Polarite Özelliği

Faz-Nötr(şebeke) serbestçe bağlanabilir. Ayrıca faz-faz beslemesine (jeneratör) uygundur.

Independent Polarity Feature

Phase-neutral (mains) can be freely connected. It is also suitable for phase-to-phase supply (generator).



Her İhtiyaca Uygun Kapasite Seçenekleri

24, 28 ve 35 kW kapasite seçenekleri ile her ihtiyaca cevap verebilen ürünler sunar.

Eligible Capacity Options for Every Need

It offers capacity options for every need, being available with its capacities of 24, 28 and 35 kW.



Yüksek Isıtma Verimi (A Sınıfı)

A sınıfı ısıtma verimliliği ile ERP Yönetmeliğine uygundur. Düşük gaz tüketimi ile bütçenize dosttur.

High Heating Efficiency (Class A)

Class A heating efficiency is in conformity with the ERP Regulation. It is a budget friendly due to its low gas consumption.



Elektrik Tasarrufu Sağlayan Pompa Teknolojisi

Tesisatın ihtiyacına göre kendini ayarlayabilen pompa teknolojisi ile istenilen kademede ayarlanabilir. Bu da elektrik tasarrufu sağlar.

Pump Technology Ensuring Electricity Saving

Thanks to its pump technology adjustable to the needs of the installation, it can be adjusted at any desired level. And this ensures electricity saving.



Fan Modülasyonu

Kombinin sıcaklığına göre fanın çalışma hızı otomatik olarak ayarlanır.

Fan Modulation

The operating speed of the fan is being automatically adjusted according to the temperature of the boiler.



Akıllı Isıtma Sistemi

Suyun gidiş ve dönüş sıcaklık sensörleri ile ortamın anlık ihtiyacını analiz eder ve alev modülasyonu sağlayarak ekonomik bir kullanım şekli sunar.

Intelligent Heating System

It analyzes the instantaneous needs of the environment with water flow and return temperature sensors and provides an economic use by ensuring a flame modulation.



Kolay Bakım

Kolayca açılabilen ön kapak sayesinde servis ve bakım kolaylığı sağlar.

Easy Maintenance

It provides easy service and maintenance thanks to its easily opening front cover.

**Çevre Dostu**

Yoğuşma teknolojisi sayesinde düşük sıcaklıkta atık gaz çıkışı ile düşük emisyon salınımı sağlar. ERP Yönetmeliğine uygundur ve çevre dostudur.

Environment Friendly

Thanks to the condensing technology, it provides a low emission release due to waste gas outlet at low temperature. It is in conformity with ERP regulation and is environment friendly.

**Hava Tahliye Fonksiyonu**

Tesisatın ilk dolum aşamasında kanala dolacak olan istenmeyen havanın otomatik olarak tahliyesini yapar.

Air Release Function

It automatically evacuates the unwanted air to fill up the channel during the first filling stage of the installation.

**Yüksek Basınç Uyarı Fonksiyonu**

Tesisatta yüksek basınç olması halinde kombinin çalışmasını durdurarak, kontrol ekranında uyarı verir. Güvenli bir kullanım sağlar.

High Pressure Warning Function

In case there is a high pressure in the installation, it stops the operation of the boiler and gives a warning on the control monitor. It provides a safe use.

**Dayanıklı Gövde**

Yüksek sıcaklıklara ve aşınmalara karşı dayanıklı boya teknolojisi sayesinde uzun ömürlüdür.

Durable Body

It has a long life due to its dyestuff technology resistant to high temperature and abrasion.

**Yoğuşma Suyu Sifonu Güvenliği**

Atık gazı drenaj sisteminden uzaklaştıran özel sifon sayesinde tesisatı korur.

Condensate Water Siphon Safety

It protect the installation by means of a special siphon which removes waste gas from the drainage system.

**Hızlı Sıcak Su**

Özel debi teknolojisi sayesinde, sensörler yardımıyla hızlı sıcak su sağlar. Su tasarrufuna destek olur.

Fast Hot Water

Thanks to its special flow technology, it provides fast hot water with the help of the sensors. Thanks to that, it supports the water saving.

**Düşük Ses Seviyesi**

40 db'e varan ses seviyesi ile gürültü kirliliğini engeller ve evinizin huzurlu havasına katkıda bulunur.

Low Sound Level

It prevents noise pollution and contributes to your home peace by giving warm-and-fuzzy thanks to its sound level of up to 50 dB.

**Işıklı LCD Ekran**

Kullanıcı dostu ekranında stand by konumundayken dahi çalışan backlight ışığı, karanlık ortamlarda kontrol panelinin okunabilmesini sağlar.

Illuminated LCD Display

The backlight, which illuminates on the user-friendly screen even when it is at a stand-by position, makes the control panel readable even in a dark environment.

HERMETİK KOMBİ

CONVENTIONAL WALL HUNG BOILER



FIJI

YENİ
NEW

**FIJİ 24KW - 28 KW HERMETİK
KONVANSİYONEL KOMBİ**
FİJİ 24KW - 28 KW
CONVENTIONAL WALL HUNG BOILER



| HERMETİK KOMBİ MODELLERİ CONVENTIONAL WALL HUNG BOILER MODELS | | FİJİ 24 | FİJİ 28 |
|---|-------|---------|---------|
| Kalorifer Devresi Isıl Güç Max CH Circuit Heat Output Max | kW | 24 | 27,5 |
| Kalorifer Devresi Isı Yüğü Max CH Circuit Thermal Load Max | kW | 25,9 | 29,5 |
| Kalorifer Devresi Isı Gücü Min CH Circuit Heat Output Min | kW | 9,3 | 11,1 |
| Kalorifer Devresi Max Basıncı CH Circuit Max Water Pressure | bar | 3,0 | 3,0 |
| Minimum Su Basıncı CH Circuit Min Water Pressure | bar | 0,5 | 0,5 |
| Genleşme Tankı Kapasitesi Expansion Tank Capacity | Litre | 8,0 | 8,0 |
| Genleşme Tankı Ön Basıncı Expansion Tank Pressure | bar | 1,0 | 1,0 |
| Min. Kullanım Suyu Debisi Min DHW Flow Rate | l/dk. | 3 | 3 |
| Max Kullanım Suyu Debisi (ΔT = 30°C) Max DHW Flow Rate (ΔT = 30 °C) | l/dk. | 11 | 13 |
| Minimum Çalışma Basıncı DHW Min Water Pressure | bar | 0,3 | 0,3 |
| Hermetik Baca Flue Kit Dimension | mm | 60/100 | 60/100 |
| Gaz Tipi Gas Type | - | G20 | G20 |
| Kalorifer Devresi Ayar Sıcaklığı CH Circuit Setting Temperature | °C | 30-80 | 30-80 |
| Kullanım Suyu Devresi Ayar Sıcaklığı DHW Circuit Setting Temperature | °C | 35-60 | 35-60 |
| Doğalgaz Besleme Basıncı Gas Supply Pressure(NG) | mbar | 20 | 20 |
| Max Isı Yükünde Brülör Basıncı Max Burner Gas Pressure | mbar | 11 | 11 |
| Min Isı Yükünde Brülör Basıncı Min Burner Gas Pressure | mbar | 1,7 | 1,70 |
| Max Baca Uzunluğu Max Chimney Length | m | 3,0 | 3,0 |
| Besleme Gerilimi Electrical Power Supply Voltage | V | 230 | 230 |
| Frekans Electrical Power Supply Frequency | Hz | 50 | 50 |
| Elektrik Yüğü Electrical Power | W | 130 | 140 |
| Yükseklik Height | mm | 717 | 717 |
| Genişlik Width | mm | 400 | 400 |
| Derinlik Depth | mm | 330 | 330 |
| Net Ağırlık Net Weight | kg | 28 | 33 |
| Elektriksel Koruma Sınıfı Electrical Protection Class | - | IP X4D | IP X4D |



Her İhtiyaca Uygun Kapasite Seçenekleri

24 ve 28 kW kapasite seçenekleri ile her ihtiyaca cevap verebilen ürünler sunar.

Eligible Capacity Options for Every Need

It offers capacity options for every need, being available with its capacities of 24, 28 kW.



Bağımsız Polarite Özelliği

Faz-Nötr(şebeke) serbestçe bağlanabilir. Ayrıca faz-faz beslemesine (jeneratör) uygundur.

Independent Polarity Feature

Phase-neutral (mains) can be freely connected. It is also suitable for phase-to-phase supply (generator).



Üç Kademeli Pompa Teknolojisi

Evin ihtiyacına göre manuel ayarlayabilen pompa teknolojisi ile istenilen sıcaklık kolayca ayarlanabilir.

Triptych Pump Technology

The desired temperature can be easily adjusted with the pump technology which is manually adjustable according to the needs of the house.



Bakır Eşanjör

Dayanıklı, kaliteli ve ısı geçirgenliği yüksek bakır eşanjöre sahiptir.

Copper Heat Exchanger

It has durable, high quality copper exchanger with high thermal transmittance.



Dayanıklı Gövde

Yüksek sıcaklıklara ve aşınmalara karşı dayanıklı boya teknolojisi sayesinde uzun ömürlüdür.

Durable Body

It has a long life due to its dyestuff technology resistant to high temperature and abrasion.

**Hava Tahliye Fonksiyonu**

Tesisatın ilk dolum aşamasında kanala dolacak olan istenmeyen havanın otomatik olarak tahliyesini yapar.

Air Release Function

It automatically evacuates the unwanted air to fill up the channel during the first filling stage of the installation.

**Kolay Bakım**

Kolayca açılabilen ön kapak sayesinde servis ve bakım kolaylığı sağlar.

Easy Maintenance

It provides easy service and maintenance thanks to the easily opening front cover.

**Hızlı Sıcak Su**

Özel debi teknolojisi sayesinde, sensörler yardımıyla hızlı sıcak su sağlar. Bu sayede su tasarrufuna destek olur.

Fast Hot Water

Thanks to its special flow technology, it provides fast hot water with the help of the sensors. Thanks to that, it supports the water saving.

**Düşük Ses Seviyesi**

50 db'e varan ses seviyesi ile gürültü kirliliğini engeller ve evinizin huzurlu havasına katkıda bulunur.

Low Sound Level

It prevents noise pollution and contributes to your home peace by giving warm-and-fuzzy thanks to its sound level of up to 50 dB.

**Işıklı LCD Ekran**

Kullanıcı dostu ekranında stand by konumundayken dahi çalışan backlight ışığı, karanlık ortamlarda kontrol panelinin okunabilmesini sağlar.

Illuminated LCD Display

The backlight, which illuminates on the user-friendly screen even when it is at a stand-by position, makes the control panel readable even in a dark environment.



PANEL RADYATÖRLER

PANEL RADIATORS



FLAT



DÜZ PANEL RADYATÖRLERDE TÜM TİPLERDE ÜRETİM YAPILABİLMEKTEDİR.
10(P)-11(PK)-21(PKP)-22(PKKP)-33(PKKPKP)

TÜM YÜKSEKLİKLER:

300 (11 6/8)-400 (15 6/8)-500 (19 5/8)-600 (23 5/8)-750 (29 4/8)-900 (35 3/8)

UZUNLUKLAR:

400 (15 6/8) TO 2000 (78 6/8)

FLAT SURFACE IS AVAILABLE FOR ALL THE TYPES.

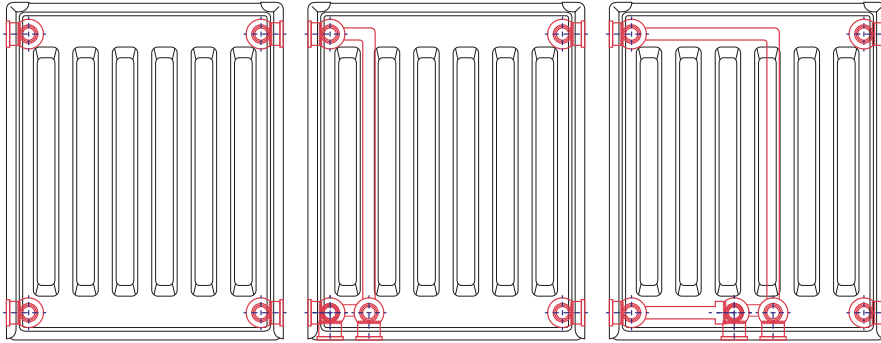
10(P)-11(PK)-21(PKP)-22(PKKP)-33(PKKPKP)

ALL THE HEIGHTS:

300 (11 6/8)-400 (15 6/8)-500 (19 5/8)-600 (23 5/8)-750 (29 4/8)-900 (35 3/8)

FROM THE LENGTH:

400 (15 6/8) TO 2000 (78 6/8)

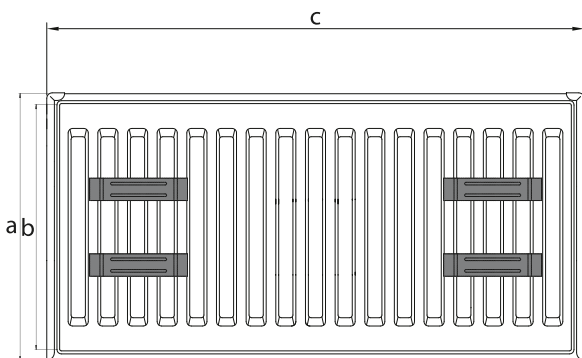


4 Giriş-Çıkışlı
4 Holes Connection

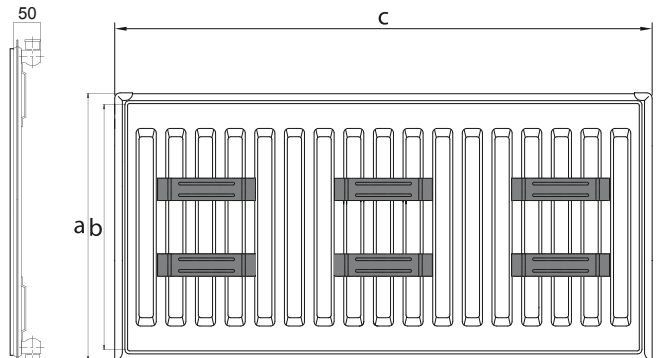
6 Giriş-Çıkışlı
C Dirseğiyle Bağlantılı
6 Holes Compact
Connection with C Bracket

Ortadan Giriş Çıkışlı
Middle Connection
6 Holes Compact
Connection with C Bracket

(Double Face)



4 mensol için | 4 hangers ;
400/...../1600 mm



6 mensol için | 6 hangers;
1700/...../2000 mm

ELITE FLAT



Elite Flat

Teknik Özellikler - Technical Specifications

DÜZ PANEL RADYATÖRLERDE TÜM TİPLERDE ÜRETİM YAPILABİLMEKTEDİR.
10(P)-11(PK)-21(PKP)-22(PKKP)-33(PKKPKP)

TÜM YÜKSEKLİKLER:

300 (11 6/8)-400 (15 6/8)-500 (19 5/8)-600 (23 5/8)-750 (29 4/8)-900 (35 3/8)

UZUNLUKLAR:

400 (15 6/8) TO 2000 (78 6/8)

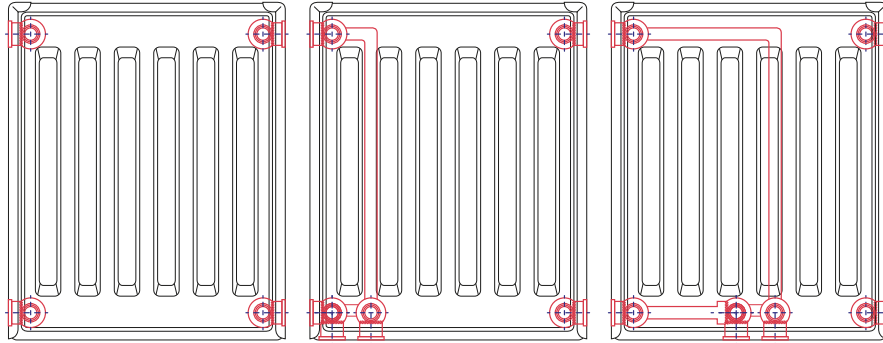
FLAT SURFACE IS AVAILABLE FOR ALL THE TYPES.
10(P)-11(PK)-21(PKP)-22(PKKP)-33(PKKPKP)

ALL THE HEIGHTS:

300 (11 6/8)-400 (15 6/8)-500 (19 5/8)-600 (23 5/8)-750 (29 4/8)-900 (35 3/8)

FROM THE LENGTH:

400 (15 6/8) TO 2000 (78 6/8)

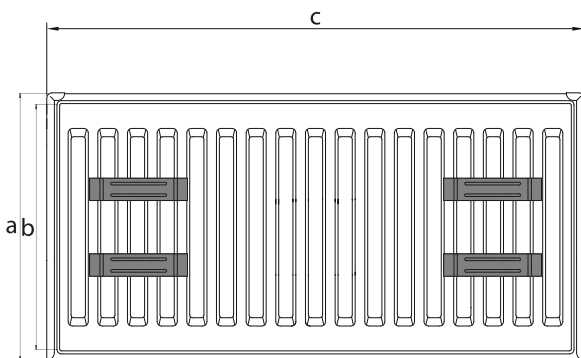


4 Giriş-Çıkışlı
4 Holes Connection

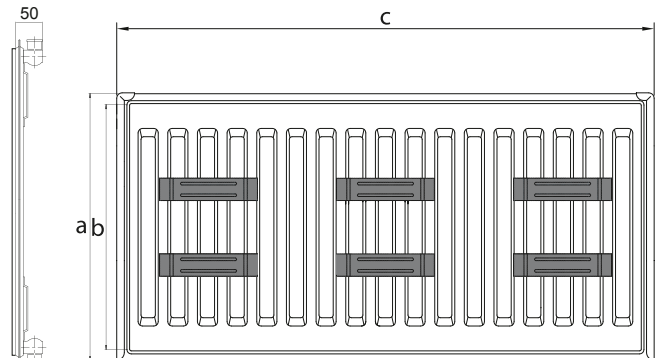
6 Giriş-Çıkışlı
C Dirseğiyle Bağlantılı
6 Holes Compact
Connection with C Bracket

Ortadan Giriş Çıkışlı
Middle Connection
6 Holes Compact
Connection with C Bracket

(Double Face)



4 mensol için | 4 hangers ;
400/...../1600 mm



6 mensol için | 6 hangers;
1700/...../2000 mm

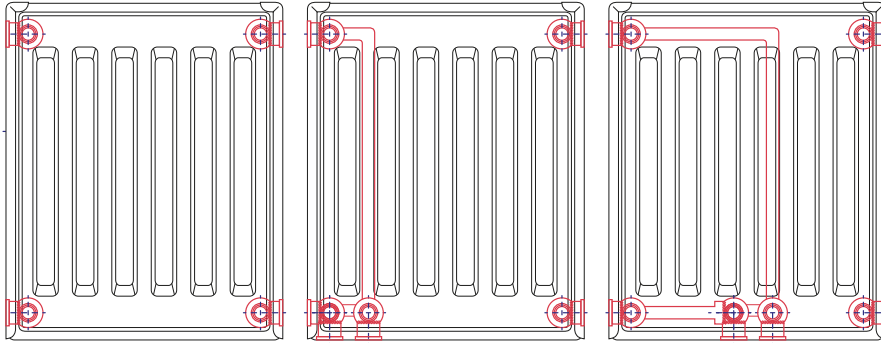
TYPE 10



Type 10 (P)

Teknik Özellikler - Technical Specifications

| Kod Code | Tip Type | A mm | B mm | A inch | B inch | kg /mt | lb /mt | lt/mt liter/meter | gal usa mt | C mm | C inch |
|--------------------------------------|----------|--|------|--------|--------|--|--------|-------------------|------------|------------|---------------|
| 501-551030XX | 10 (P) | 300 | 245 | 11 6/8 | 9 5/8 | 7,6 | 16,76 | 1,7 | 0,45 | 400 - 2000 | 15 6/8-78 6/8 |
| 501-551040XX | | 400 | 345 | 15 6/8 | 13 5/8 | 9,6 | 21,16 | 2,1 | 0,55 | 400 - 2000 | 15 6/8-78 6/8 |
| 501-551050XX | | 500 | 445 | 19 5/8 | 17 4/8 | 12,1 | 26,68 | 2,6 | 0,69 | 400 - 2000 | 15 6/8-78 6/8 |
| 501-551060XX | | 600 | 545 | 23 5/8 | 21 4/8 | 14,5 | 31,97 | 3,1 | 0,82 | 400 - 2000 | 15 6/8-78 6/8 |
| 501-551075XX | | 750 | 695 | 29 4/8 | 27 4/8 | 17,1 | 37,70 | 3,6 | 0,95 | 400 - 2000 | 15 6/8-78 6/8 |
| 501-551090XX | | 900 | 845 | 35 3/8 | 33 4/8 | 20,6 | 45,42 | 4,1 | 1,08 | 400 - 2000 | 15 6/8-78 6/8 |
| Test Basıncı Test Pressure | | İşletme Basıncı Operating Pressure (static and pump pressure) | | | | Maximum İşletme Sıcaklığı Max. Operating Temperature | | | | | |
| 13 bar | | 10 bar | | | | 120 °C | | | | | |

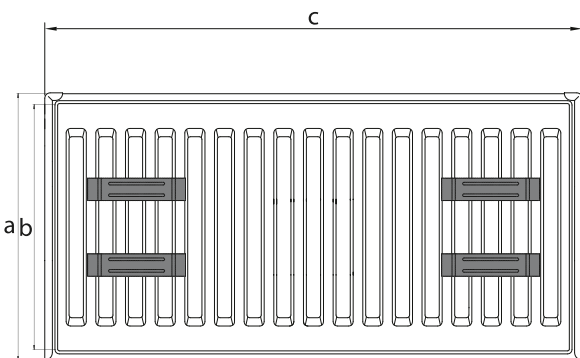


4 Giriş-Çıkışlı
4 Holes Connection

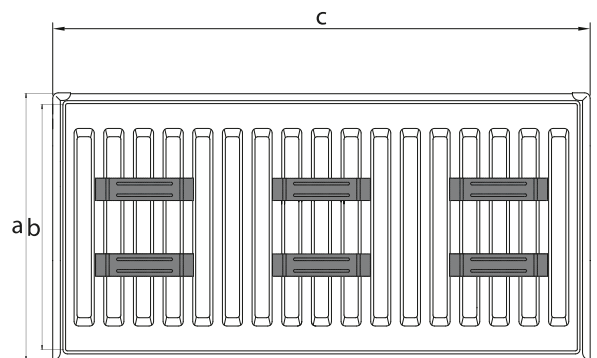
6 Giriş-Çıkışlı
C Dirseğiyle Bağlantılı
6 Holes Compact
Connection with C Bracket

Ortadan Giriş Çıkışlı
6 Holes Compact
Middle Connection

(Double Face)



4 mensol için | 4 hangers;
400/...../1600 mm



6 mensol için | 6 hangers;
1700/...../2000 mm

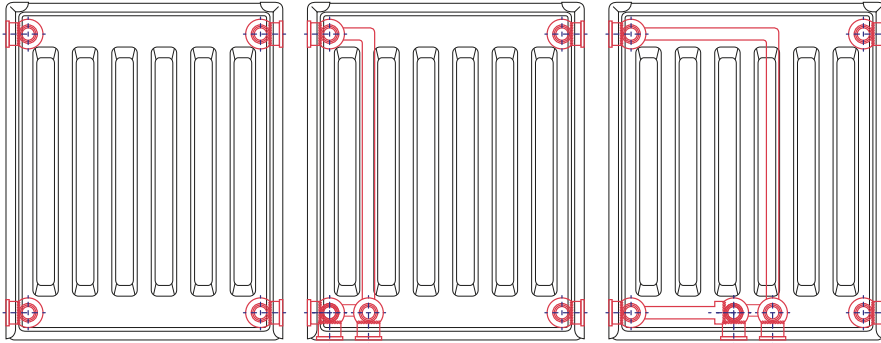
TYPE 11



Type 11 (PK)

Teknik Özellikler - Technical Specifications

| Kod Code | Tip Type | A mm | B mm | A inch | B inch | kg /mt | lb /mt | lt/mt liter/meter | gal usa mt | C mm | C inch |
|--------------------------------------|----------|--|------|--------|--------|--|--------|-------------------|------------|------------|---------------|
| 501-551130XX | 11 (Pk) | 300 | 245 | 11 6/8 | 9 5/8 | 8,6 | 18,96 | 1,7 | 0,45 | 400 - 2000 | 15 6/8-78 6/8 |
| 501-551140XX | | 400 | 345 | 15 6/8 | 13 5/8 | 11,5 | 25,35 | 2,1 | 0,55 | 400 - 2000 | 15 6/8-78 6/8 |
| 501-551150XX | | 500 | 445 | 19 5/8 | 17 4/8 | 14,6 | 32,19 | 2,6 | 0,69 | 400 - 2000 | 15 6/8-78 6/8 |
| 501-551160XX | | 600 | 545 | 23 5/8 | 21 4/8 | 15,1 | 33,29 | 3,1 | 0,82 | 400 - 2000 | 15 6/8-78 6/8 |
| 501-551175XX | | 750 | 695 | 29 4/8 | 27 4/8 | 21,6 | 47,62 | 3,8 | 1,00 | 400 - 2000 | 15 6/8-78 6/8 |
| 501-551190XX | | 900 | 845 | 35 3/8 | 33 4/8 | 25,5 | 56,22 | 4,1 | 1,08 | 400 - 2000 | 15 6/8-78 6/8 |
| Test Basıncı Test Pressure | | İşletme Basıncı Operating Pressure (static and pump pressure) | | | | Maximum İşletme Sıcaklığı Max. Operating Temperature | | | | | |
| 13 bar | | 10 bar | | | | 120 °C | | | | | |

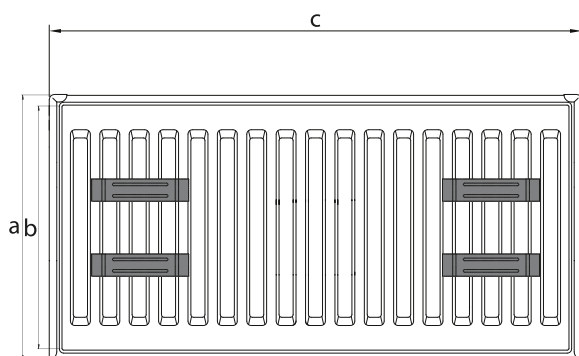


4 Giriş-Çıkışlı
4 Holes Connection

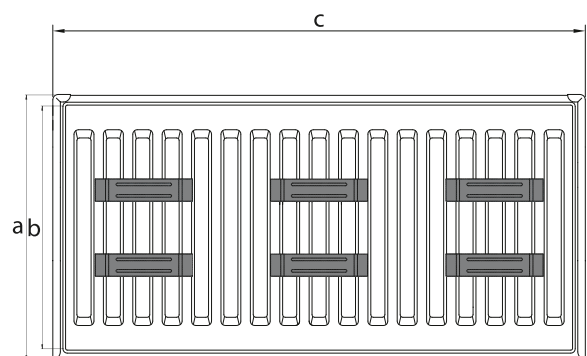
6 Giriş-Çıkışlı
C Dirseğiyle Bağlantılı
Connection with C Bracket

6 Giriş-Çıkışlı
Ortadan Giriş-Çıkışlı
6 Holes Compact
Middle Connection

(Double Face)



4 mensol için | 4 hangers ;
400/...../1600 mm



6 mensol için | 6 hangers ;
1700/...../2000 mm

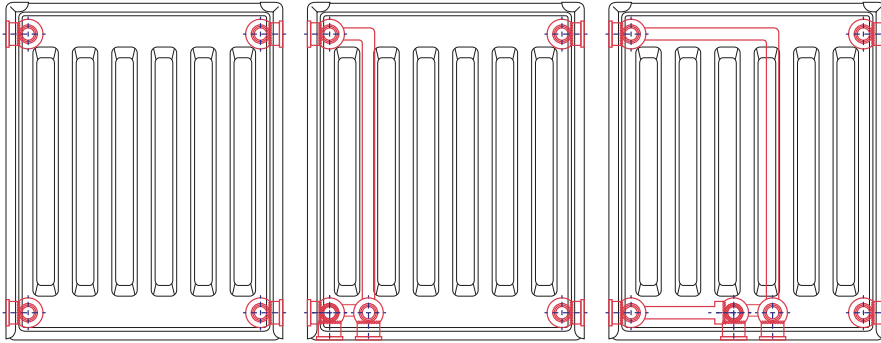
TYPE 21



Type 21 (PKP)

Teknik Özellikler - Technical Specifications

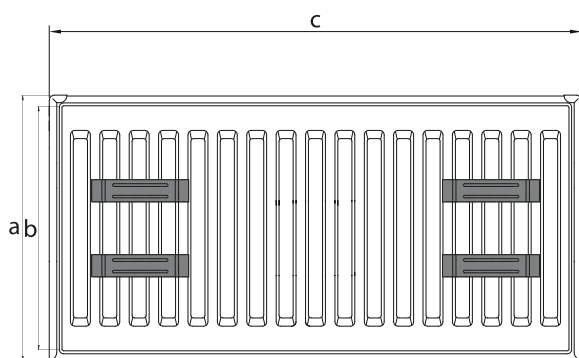
| Kod Code | Tip Type | A mm | B mm | A inch | B inch | kg /mt | lb /mt | lt/mt liter/meter | gal usa mt | C mm | C inch |
|--------------------------------------|----------|--|------|--------|--------|--|--------|-------------------|------------|------------|----------------|
| 501-552130XX | 21 (PKP) | 300 | 245 | 11 6/8 | 9 5/8 | 15,8 | 34,83 | 3,4 | 0,90 | 400 - 3000 | 15 6/8-118 1/8 |
| 501-552140XX | | 400 | 345 | 15 6/8 | 13 5/8 | 20,8 | 45,86 | 4,3 | 1,14 | 400 - 3000 | 15 6/8-118 1/8 |
| 501-552150XX | | 500 | 445 | 19 5/8 | 17 4/8 | 25,9 | 57,10 | 5,2 | 1,37 | 400 - 3000 | 15 6/8-118 1/8 |
| 501-552160XX | | 600 | 545 | 23 5/8 | 21 4/8 | 30,7 | 67,68 | 6,2 | 1,64 | 400 - 3000 | 15 6/8-118 1/8 |
| 501-552175XX | | 750 | 695 | 29 4/8 | 27 4/8 | 38,4 | 84,66 | 7,4 | 1,95 | 400 - 3000 | 15 6/8-118 1/8 |
| 501-552190XX | | 900 | 845 | 35 3/8 | 33 4/8 | 46,1 | 101,63 | 8,2 | 2,17 | 400 - 3000 | 15 6/8-118 1/8 |
| Test Basıncı Test Pressure | | İşletme Basıncı Operating Pressure (static and pump pressure) | | | | Maximum İşletme Sıcaklığı Max. Operating Temperature | | | | | |
| 13 bar | | 10 bar | | | | 120 °C | | | | | |



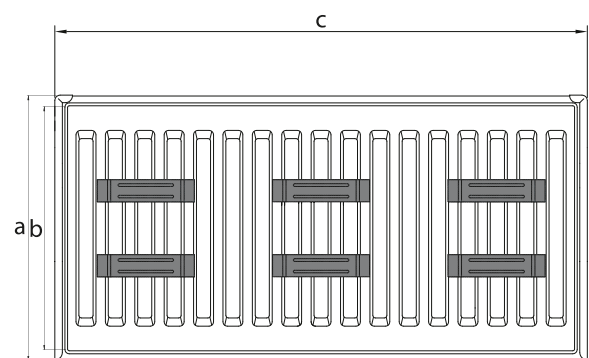
4 Giriş-Çıkışlı
4 Holes Connection

6 Giriş-Çıkışlı
C Dirseğiyle Bağlantılı
6 Holes Compact
Connection with C Bracket
(Double Face)

6 Giriş-Çıkışlı
Ortadan Giriş Çıkışlı
6 Holes Compact
Middle Connection



4 mensol için | 4 hangers;
400/...../1600 mm



6 mensol için | 6 hangers;
1700/...../3000 mm

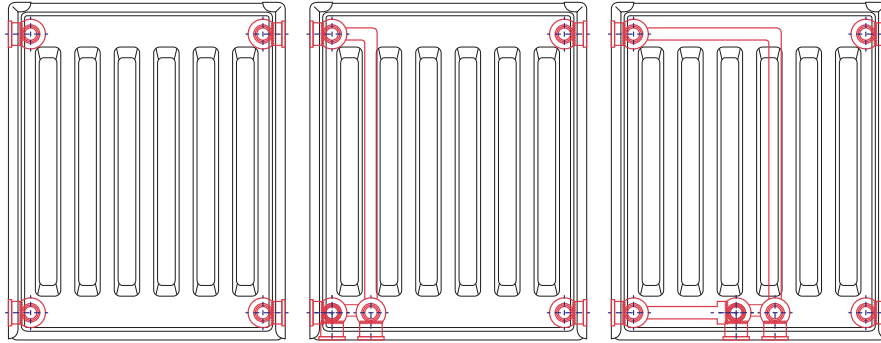
TYPE 22



Type 22 (PKKP)

Teknik Özellikler - Technical Specifications

| Kod Code | Tip Type | A mm | B mm | A inch | B inch | kg /mt | lb /mt | lt/mt liter/meter | gal usa mt | C mm | C inch |
|--------------------------------------|-----------|--|------|--------|--------|--|--------|-------------------|------------|------------|----------------|
| 501-552230XX | 22 (PKKP) | 300 | 245 | 11 6/8 | 9 5/8 | 17,2 | 37,92 | 3,4 | 0,90 | 400 - 3000 | 15 6/8-118 1/8 |
| 501-552240XX | | 400 | 345 | 15 6/8 | 13 5/8 | 22,7 | 50,04 | 4,3 | 1,14 | 400 - 3000 | 15 6/8-118 1/8 |
| 501-552250XX | | 500 | 445 | 19 5/8 | 17 4/8 | 28,4 | 62,61 | 5,2 | 1,37 | 400 - 3000 | 15 6/8-118 1/8 |
| 501-552260XX | | 600 | 545 | 23 5/8 | 21 4/8 | 33,6 | 74,08 | 6,2 | 1,64 | 400 - 3000 | 15 6/8-118 1/8 |
| 501-552275XX | | 750 | 695 | 29 4/8 | 27 4/8 | 42,6 | 93,92 | 7,4 | 1,95 | 400 - 3000 | 15 6/8-118 1/8 |
| 501-552290XX | | 900 | 845 | 35 3/8 | 33 4/8 | 51 | 112,44 | 8,2 | 2,17 | 400 - 3000 | 15 6/8-118 1/8 |
| Test Basıncı Test Pressure | | İşletme Basıncı Operating Pressure (static and pump pressure) | | | | Maximum İşletme Sıcaklığı Max. Operating Temperature | | | | | |
| 13 bar | | 10 bar | | | | 120 °C | | | | | |

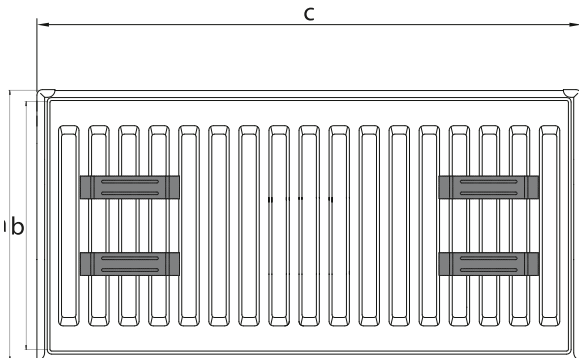


4 Giriş-Çıkışlı
4 Holes Connection

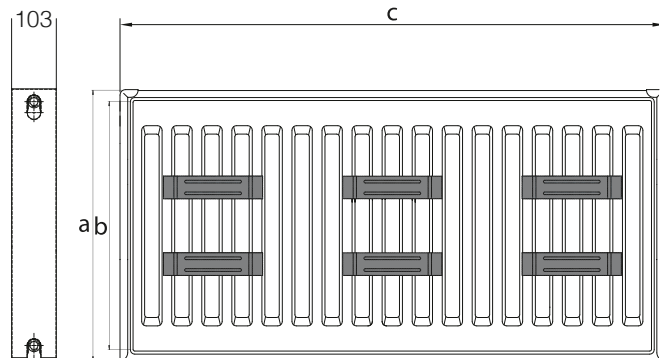
6 Giriş-Çıkışlı
C Dirseğiyle Bağlantılı
6 Holes Compact
Connection with C Bracket

6 Giriş-Çıkışlı
Ortadan Giriş Çıkışlı
6 Holes Compact
Middle Connection

(Double Face)



4 mensol için | 4 hangers;
400/...../1600 mm



6 mensol için | 6 hangers;
1700/...../3000 mm

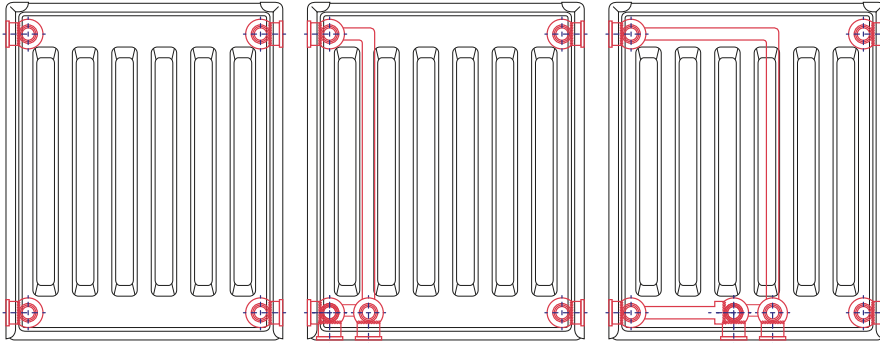
TYPE 33



Type 33 (PKKPKP)

Teknik Özellikler - Technical Specifications

| Kod Code | Tip Type | A mm | B mm | A inch | B inch | kg /mt | lb /mt | lt/mt liter/meter | gal usa mt | C mm | C inch |
|--------------------------------------|--------------------|------|------|--------|--------|--|--------|-------------------|--|------------|---------------|
| 501-553330XX | 33 (PK KPKP) | 300 | 245 | 11 6/8 | 9 5/8 | 25,6 | 56,44 | 5,1 | 1,35 | 400 - 2000 | 15 6/8-78 6/8 |
| 501-553340XX | | 400 | 345 | 15 6/8 | 13 5/8 | 33,4 | 73,63 | 6,4 | 1,69 | 400 - 2000 | 15 6/8-78 6/8 |
| 501-553350XX | | 500 | 445 | 19 5/8 | 17 4/8 | 39,8 | 87,74 | 7,8 | 2,06 | 400 - 2000 | 15 6/8-78 6/8 |
| 501-553360XX | | 600 | 545 | 23 5/8 | 21 4/8 | 50,5 | 111,33 | 9,3 | 2,46 | 400 - 2000 | 15 6/8-78 6/8 |
| 501-553375XX | | 750 | 695 | 29 4/8 | 27 3/8 | 63,1 | 139,11 | 11,6 | 3,06 | 400 - 2000 | 15 6/8-78 6/8 |
| 501-553390XX | | 900 | 845 | 35 3/8 | 33 2/8 | 75,9 | 167,33 | 12,3 | 3,25 | 400 - 2000 | 15 6/8-78 6/8 |
| Test Basıncı Test Pressure | | | | | | İşletme Basıncı Operating Pressure (static and pump pressure) | | | Maximum İşletme Sıcaklığı Max. Operating Temperature | | |
| 13 bar | | | | | | 10 bar | | | 120 °C | | |

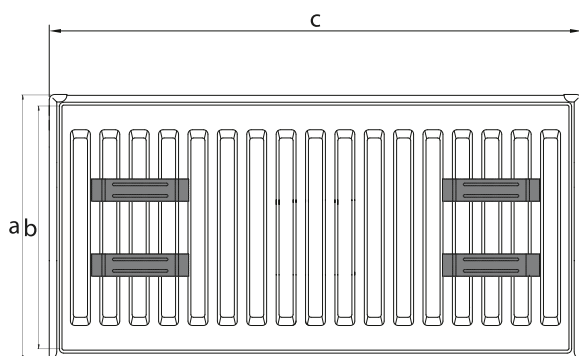


4 Giriş-Çıkışlı
4 Holes Connection

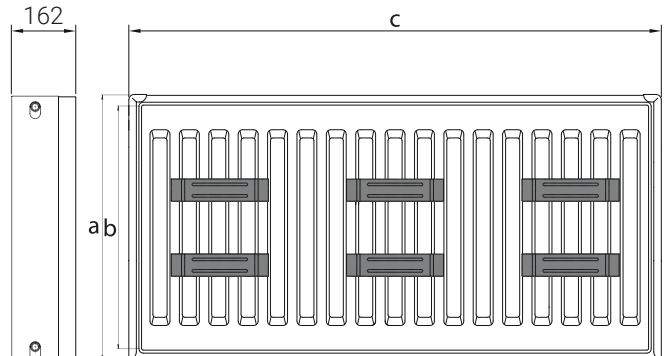
6 Giriş-Çıkışlı
C Dirseğiyle Bağlantılı
6 Holes Compact
Connection with C Bracket

6 Giriş-Çıkışlı
Ortadan Giriş Çıkışlı
6 Holes Compact
Middle Connection

(Double Face)



4 mensol için | 4 hangers ;
400/...../1600 mm



6 mensol için | 6 hangers ;
1700/...../2000 mm

Memnuniyetin Ötesinde Kalite

Quality Beyond Satisfaction



EN 442



YÜKSEK ÇIKIŞ, MAKSİMUM VERİM:

Her bir radyatör 2 konvektör özellikli ve direkt olarak su kanallarına kaynak yöntemiyle üretilmektedir ve bu sayede yüksek ısı verimliliği sağlanmaktadır. Bununla birlikte tüm radyatörler 13 bar'da test edilmektedir.

YÜKSEK KALİTELİ BOYA:

Tüm radyatörler beyaz enamel diye lanse edilen "RAL9016" ile boyanmaktadır. Her bir radyatör ön hazırlık aşamaları tamamlanarak epoksi toz boya ile kaplanmaktadır.

GENİŞ BİR YELPAZE:

Üretimimizdeki radyatörlerin çeşitliliği yükseklik olarak 300 mm'den 900 mm'ye kadar, uzunlukları ise 400 mm'den 3000 mm'ye kadar mevcuttur.

ÜST KAPAK VE YAN PANELLER:

Panel radyatörlerimiz fabrikada üst kapak ve yan panelleri monte edilmiş şekilde satışa sunulmaktadır. (Tip 10 hariç)

KOLAY MONTAJ VE PAKETLEME:

Radyatörler mukavva takviyeli üstün koruma özellikli materyallerle paketlenmektedir. Her bir radyatör kabarcıklı polyester takviyeli streçlerle gerdirilerek sarılmaktadır. Radyatörlerimizin üzerinde tip ve ölçüleri belirtilmektedir. Montaj seti ise kendisine ait korunaklı bir paket şeklinde içinde duvar montaj gereçleri, vidalar, plastik askılar ve tıplar olacak şekilde sunulmaktadır. Müşterilerimize kolay montaj için tüm gerekli gereçler sağlanmaktadır.

12 YIL GARANTİ:

SANICA panel radyatörleri ISO 9001: 2015 kalite yönetim sistemi denetiminde üretilmektedir. Her biri 12 yıl garanti kapsamındadır.

HIGH OUTPUT, MAXIMUM EFFICIENCY:

Each radiator features two convector fins welded directly to each waterway to ensure the highest possible heat output. All radiators are pressure tested at 13 bar.

HIGH QUALITY PAINT FINISH:

All radiators are finished in white enamel (RAL9016). Each radiator undergoes a multi stage pre-treatment process followed by an epoxy polyester powder coating.

WIDE RANGE:

There is a wide range of panel radiators-heights range from 300 mm to 900 mm and lengths from 400 mm to 3000 mm.

FACTORY FITTED TOP GRILL AND SIDE PANELS:

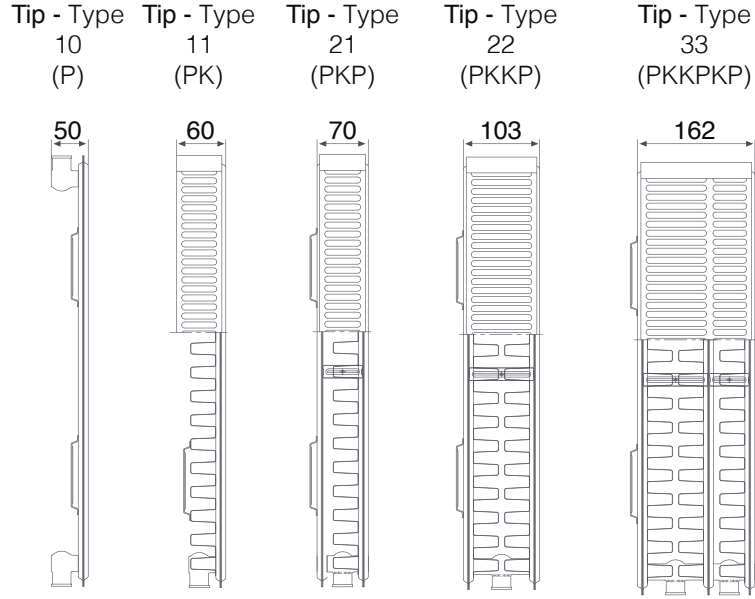
Our panel radiators come complete with factory fitted top grill and side panels. (Except Type 10(P))

PACKAGING AND EASY INSTALLATION:

Radiators are packed with superior protection features and cardboard supports. Each radiator is wrapped with bubble polyester stretches. All types and models are specified on our radiators. The installation kits are supplied with wall mounting brackets, screws, hangers and plugs in sheltered packages. All essential parts are provided for easy installation.

12 YEARS WARRANTY:

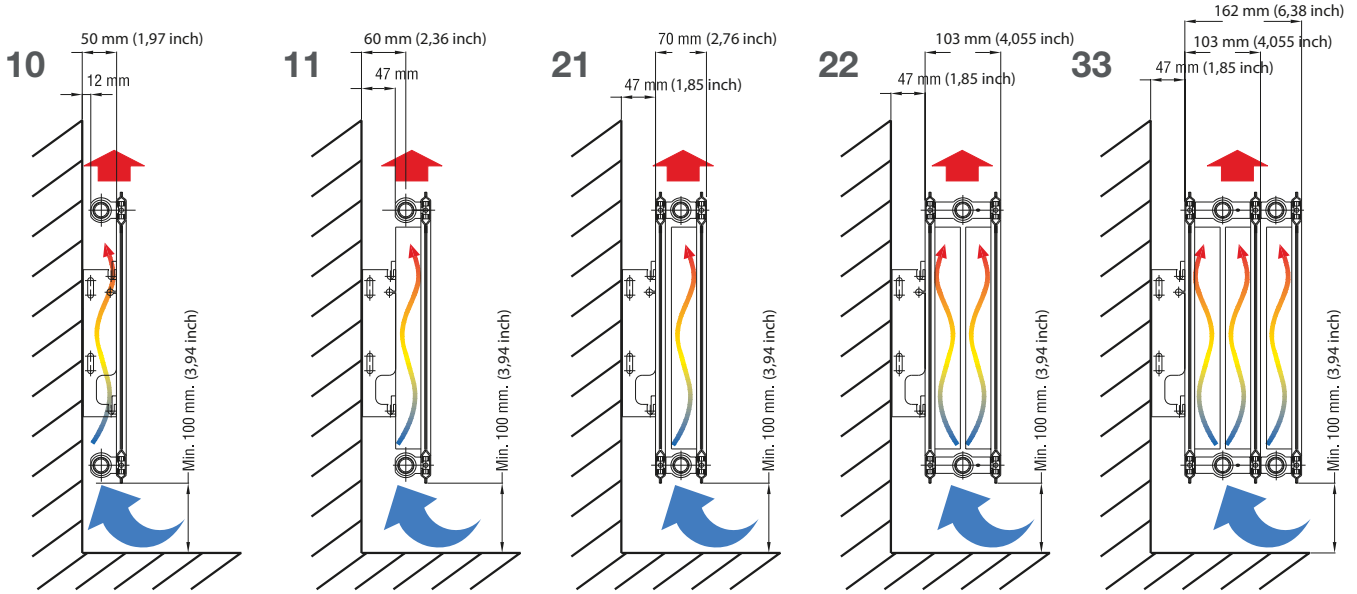
SANICA radiators are manufactured under ISO 9001:2015 quality system, each radiator is fully guaranteed for 12 years against all defects caused by manufacture.



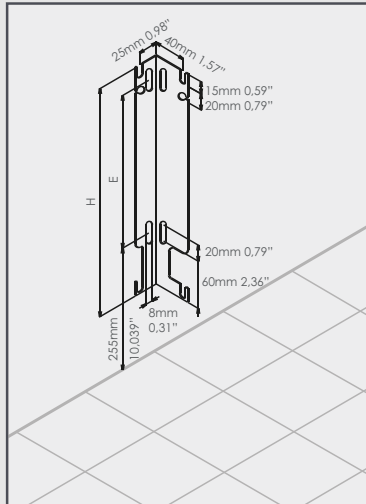
Teknik Bilgi Tablosu - Technical Information

| Yükseklik Height (mm) | Yükseklik Height (inch) | Tip Type | Branşman Aralığı Connection Distance (mm) | Branşman Aralığı Connection Distance (inch) | Genişlik Width (mm) | Genişlik Width (inch) | Ağırlık Weight (kg) | Ağırlık Weight (lb) | Su Hacmi Water Volume (lt/mt) | Su Hacmi Water Volume (gal /usa /mt) | Panel Uzunluğu Panel Length (mm) | Panel Uzunluğu Panel Length (inch) |
|--------------------------------------|-------------------------------|-------------|---|--|---------------------------|-----------------------------|---------------------------|---------------------------|---|--|--|--|
| 300 | 11 6/8 | P | 245 | 9 5/8 | 50 | 2 | 07,60 | 16,76 | 01,70 | 0,45 | 400 - 2000 | 15 6/8 - 78 6/8 |
| | | PK | | | 60 | 2 3/8 | 08,40 | 18,52 | | | | |
| | | PKP | | | 70 | 2 6/8 | 13,60 | 29,98 | | | | |
| | | PKKP | | | 103 | 4 | 16,10 | 35,49 | | | | |
| | | PKKPKP | | | 162 | 6 3/8 | 22,80 | 50,27 | | | | |
| 400 | 15 6/8 | P | 345 | 13 5/8 | 50 | 2 | 09,70 | 21,38 | 02,10 | 0,55 | 400 - 2000 | 15 6/8 - 78 6/8 |
| | | PK | | | 60 | 2 3/8 | 10,80 | 23,81 | | | | |
| | | PKP | | | 70 | 2 6/8 | 18,10 | 39,90 | | | | |
| | | PKKP | | | 103 | 4 | 20,10 | 44,31 | | | | |
| | | PKKPKP | | | 162 | 6 3/8 | 30,50 | 67,24 | | | | |
| 500 | 19 5/8 | P | 445 | 17 4/8 | 50 | 2 | 12,30 | 27,12 | 02,60 | 0,69 | 400 - 2000 | 15 6/8 - 78 6/8 |
| | | PK | | | 60 | 2 3/8 | 13,70 | 30,20 | | | | |
| | | PKP | | | 70 | 2 6/8 | 22,60 | 49,82 | | | | |
| | | PKKP | | | 103 | 4 | 25,10 | 55,34 | | | | |
| | | PKKPKP | | | 162 | 6 3/8 | 35,80 | 78,93 | | | | |
| 600 | 23 5/8 | P | 545 | 21 4/8 | 50 | 2 | 14,40 | 31,75 | 03,10 | 0,82 | 400 - 2000 | 15 6/8 - 78 6/8 |
| | | PK | | | 60 | 2 3/8 | 16,00 | 35,27 | | | | |
| | | PKP | | | 70 | 2 6/8 | 27,10 | 59,75 | | | | |
| | | PKKP | | | 103 | 4 | 30,10 | 66,36 | | | | |
| | | PKKPKP | | | 162 | 6 3/8 | 44,00 | 97,00 | | | | |
| 750 | 29 4/8 | P | 695 | 27 3/8 | 50 | 2 | 17,10 | 37,70 | 03,60 | 0,95 | 400 - 2000 | 15 6/8 - 78 6/8 |
| | | PK | | | 60 | 2 3/8 | 21,60 | 47,62 | | | | |
| | | PKP | | | 70 | 2 6/8 | 28,40 | 62,61 | | | | |
| | | PKKP | | | 103 | 4 | 42,60 | 93,92 | | | | |
| | | PKKPKP | | | 162 | 6 3/8 | 63,10 | 139,11 | | | | |
| 900 | 35 3/8 | P | 845 | 33 2/8 | 50 | 2 | 23,00 | 50,71 | 04,10 | 1,08 | 400 - 2000 | 15 6/8 - 78 6/8 |
| | | PK | | | 60 | 2 3/8 | 25,50 | 56,22 | | | | |
| | | PKP | | | 70 | 2 6/8 | 41,40 | 91,27 | | | | |
| | | PKKP | | | 103 | 4 | 46,00 | 101,41 | | | | |
| | | PKKPKP | | | 162 | 6 3/8 | 66,80 | 147,27 | | | | |
| Test Basıncı Test Pressure | | | | İşletme Basıncı Operating Pressure (static and pump pressure) | | | | | Maksimum İşletme Sıcaklığı Max. Operating Temperature | | | |
| 13 bar / 189 PSI | | | | 10 bar / 145 PSI | | | | | 120 °C / 248°F | | | |

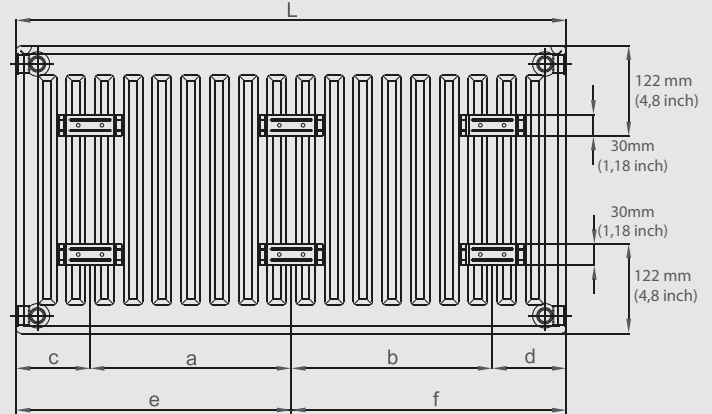
Duvar Montajı Wall Installation



Konsol Console



Konsol Seti Installation Kit



Yukarıda belirtilen fotoğraf 1700 mm'ye kadar 4 delikli dir (6 delikli radyatör için 3 adet kör tapa olacaktır). Vidalar ve plastik ekler 1700 mm'den sonra 6 adet olacaktır. Mentioned above is for 4 holes until 1700 mm (the blind plugs will be 3 pieces for 6 holes). Screws and plastic inserts will be 6 pieces after 1700 mm.

Standart ve Flat Panel Radyatörler Standard and Flat Panel Radiators

| Uzunluk Length (mm) | 10(P), 11(PK), 21 K1+P (PKP), 22 (PKKP), 33 (PKKP) | | | | | |
|--|--|-----------------------------|-----------------------------------|-----------------------------------|----------------------------|----------------------------|
| | a | b | c | d | e | f |
| 400 -1500 15,75" - 59,055" | L-266,6 L-10,5" | - | 133,3 - 5,25" 11 PK(117-4,61") | 133,3 - 5,25" 11 PK(117-4,61") | - | - |
| 1700, 1900...2900 66,93", 74,8"...114,17" | (L/2)-116,64 (L/2)- 4,59" | (L/2)-150 (L/2)- 5,91" | 133,3 5,25" | 133,3 5,25" | (L/2)+16,67 (L/2)+0,66" | (L/2)-16,67 (L/2)-0,66" |
| 1600,1800...3000 62,99", 70,87"...118,11" | (L/2)-133,3 (L/2)- 5,25" | (L/2)-133,3 (L/2)- 5,25" | 133,3 5,25" | 133,3 5,25" | L/2 | L/2 |

(1700mm = 66,93inch)

Ölçü/ Size



70° C (75° C / 65° C) Su Sıcaklığında Isıl Kapasite ΔT 50° C 70° C (75° C / 65° C) Water Temperature ΔT 50° C

| Yükseklik Height(mm) | 300 | | | | 400 | | | | 500 | | | | 600 | | | | 750 | | | | 900 | | | | |
|----------------------|-----------|------|------|------|------|------|------|------|------|------|------|------|------|------|------|------|------|------|------|------|------|------|------|------|-------|
| Tip Type | T11 | T21 | T22 | T33 | T11 | T21 | T22 | T33 | T11 | T21 | T22 | T33 | T11 | T21 | T22 | T33 | T11 | T21 | T22 | T33 | T11 | T21 | T22 | T33 | |
| 18° C | Kcal / hm | 423 | 650 | 803 | 1122 | 554 | 825 | 1018 | 1426 | 685 | 1000 | 1233 | 1729 | 816 | 1175 | 1447 | 2033 | 979 | 1393 | 1730 | 2426 | 1142 | 1610 | 2014 | 2820 |
| | Watt / m | 492 | 756 | 934 | 1305 | 644 | 960 | 1184 | 1659 | 797 | 1163 | 1433 | 2011 | 949 | 1367 | 1683 | 2364 | 1139 | 1620 | 2012 | 2822 | 1328 | 1872 | 2343 | 3280 |
| | Btu / hm | 1679 | 2579 | 3186 | 4452 | 2199 | 3274 | 4039 | 5659 | 2718 | 3969 | 4891 | 6863 | 3238 | 4664 | 5743 | 8066 | 3885 | 5528 | 6867 | 9629 | 4533 | 6387 | 7993 | 11191 |
| 20° C | Kcal / hm | 400 | 615 | 759 | 1061 | 524 | 780 | 963 | 1349 | 648 | 946 | 1166 | 1636 | 772 | 1112 | 1369 | 1922 | 926 | 1317 | 1637 | 2295 | 1080 | 1522 | 1905 | 2667 |
| | Watt / m | 465 | 715 | 883 | 1234 | 609 | 908 | 1119 | 1569 | 753 | 1100 | 1356 | 1902 | 897 | 1293 | 1592 | 2236 | 1077 | 1532 | 1903 | 2669 | 1256 | 1770 | 2216 | 3102 |
| | Btu / hm | 1588 | 2439 | 3014 | 4211 | 2079 | 3097 | 3820 | 5352 | 2571 | 3754 | 4626 | 6491 | 3062 | 4411 | 5432 | 7629 | 3674 | 5228 | 6494 | 9106 | 4287 | 6041 | 7560 | 10584 |
| 22° C | Kcal / hm | 379 | 582 | 719 | 1005 | 496 | 739 | 912 | 1277 | 614 | 896 | 1104 | 1549 | 731 | 1053 | 1296 | 1821 | 877 | 1248 | 1550 | 2173 | 1023 | 1442 | 1804 | 2526 |
| | Watt / m | 441 | 677 | 837 | 1169 | 577 | 860 | 1060 | 1486 | 714 | 1042 | 1284 | 1802 | 850 | 1225 | 1508 | 2118 | 1020 | 1451 | 1803 | 2528 | 1190 | 1677 | 2098 | 2938 |
| | Btu / hm | 1504 | 2310 | 2854 | 3988 | 1969 | 2933 | 3618 | 5070 | 2435 | 3556 | 4381 | 6148 | 2900 | 4178 | 5145 | 7226 | 3480 | 4952 | 6151 | 8625 | 4060 | 5722 | 7160 | 10024 |

80° C (90° C / 70° C) Su Sıcaklığında Isıl Kapasite ΔT 60° C 80° C (90° C / 70° C) Water Temperature ΔT 60° C

| Yükseklik Height(mm) | 300 | | | | 400 | | | | 500 | | | | 600 | | | | 750 | | | | 900 | | | | |
|----------------------|-----------|------|------|------|------|------|------|------|------|------|------|------|------|------|------|------|-------|------|------|------|-------|------|------|-------|-------|
| Tip Type | PK | PKP | PKKP | PKKP | PK | PKP | PKKP | PKKP | PK | PKP | PKKP | PKKP | PK | PKP | PKKP | PKKP | PK | PKP | PKKP | PKKP | PK | PKP | PKKP | PKKP | |
| 18° C | Kcal / hm | 536 | 823 | 1016 | 1420 | 701 | 1044 | 1288 | 1805 | 867 | 1266 | 1560 | 2189 | 1033 | 1488 | 1832 | 2573 | 1239 | 1763 | 2190 | 3071 | 1446 | 2037 | 2550 | 3570 |
| | Watt / m | 623 | 957 | 1182 | 1652 | 816 | 1215 | 1498 | 2099 | 1008 | 1472 | 1814 | 2546 | 1201 | 1730 | 2131 | 2992 | 1441 | 2051 | 2547 | 3572 | 1681 | 2370 | 2965 | 4151 |
| | Btu / hm | 2125 | 3265 | 4033 | 5636 | 2783 | 4144 | 5112 | 7164 | 3441 | 5024 | 6191 | 8687 | 4098 | 5904 | 7270 | 10211 | 4918 | 6997 | 8692 | 12188 | 5737 | 8085 | 10118 | 14165 |
| 20° C | Kcal / hm | 507 | 778 | 961 | 1343 | 663 | 988 | 1218 | 1707 | 820 | 1197 | 1476 | 2070 | 977 | 1407 | 1733 | 2434 | 1172 | 1668 | 2072 | 2905 | 1367 | 1927 | 2411 | 3376 |
| | Watt / m | 589 | 905 | 1118 | 1562 | 771 | 1149 | 1417 | 1986 | 954 | 1393 | 1716 | 2408 | 1136 | 1637 | 2015 | 2830 | 1363 | 1939 | 2409 | 3378 | 1590 | 2241 | 2805 | 3926 |
| | Btu / hm | 2010 | 3088 | 3815 | 5330 | 2632 | 3920 | 4835 | 6775 | 3254 | 4752 | 5856 | 8216 | 3876 | 5584 | 6876 | 9657 | 4651 | 6618 | 8221 | 11527 | 5426 | 7647 | 9569 | 13397 |
| 22° C | Kcal / hm | 480 | 737 | 910 | 1272 | 628 | 936 | 1154 | 1617 | 777 | 1134 | 1398 | 1961 | 925 | 1333 | 1641 | 2305 | 1110 | 1579 | 1962 | 2751 | 1295 | 1825 | 2284 | 3198 |
| | Watt / m | 558 | 857 | 1059 | 1479 | 731 | 1088 | 1342 | 1881 | 903 | 1319 | 1625 | 2281 | 1076 | 1550 | 1909 | 2681 | 1291 | 1837 | 2282 | 3200 | 1506 | 2123 | 2656 | 3719 |
| | Btu / hm | 1904 | 2924 | 3613 | 5048 | 2493 | 3713 | 4579 | 6417 | 3082 | 4501 | 5546 | 7782 | 3671 | 5289 | 6513 | 9147 | 4405 | 6268 | 7786 | 10918 | 5139 | 7243 | 9064 | 12689 |

80° C (90° C / 70° C) Su Sıcaklığında Isıl Kapasite ΔT 60° C (20° C Oda Sıcaklığına Göre) 80° C (90° C / 70° C) Water Temperature ΔT 60° C (20° C Ambient Temperature)

| Yükseklik Height(mm) | 300 | | | | 400 | | | | 500 | | | | 600 | | | | 750 | | | | 900 | | | | |
|----------------------|----------|------|------|------|-------|------|------|------|-------|------|------|-------|-------|------|-------|-------|-------|------|-------|-------|-------|-------|-------|-------|-------|
| Tip Type | PK | PKP | PKKP | PKKP | PK | PKP | PKKP | PKKP | PK | PKP | PKKP | PKKP | PK | PKP | PKKP | PKKP | PK | PKP | PKKP | PKKP | PK | PKP | PKKP | PKKP | |
| 400 | Watt / m | 236 | 362 | 447 | 625 | 309 | 460 | 567 | 794 | 381 | 557 | 686 | 963 | 454 | 655 | 806 | 1132 | 545 | 776 | 964 | 1351 | 636 | 896 | 1122 | 1571 |
| | Btu / hm | 804 | 1235 | 1526 | 2132 | 1053 | 1568 | 1934 | 2710 | 1302 | 1901 | 2342 | 3286 | 1550 | 2234 | 2750 | 3863 | 1860 | 2647 | 3288 | 4611 | 2171 | 3059 | 3828 | 5359 |
| 500 | Watt / m | 295 | 452 | 559 | 781 | 386 | 574 | 709 | 993 | 477 | 696 | 858 | 1204 | 568 | 818 | 1008 | 1415 | 682 | 970 | 1205 | 1689 | 793 | 1121 | 1402 | 1963 |
| | Btu / hm | 1005 | 1544 | 1907 | 2665 | 1316 | 1960 | 2418 | 3388 | 1627 | 2376 | 2928 | 4108 | 1938 | 2792 | 3438 | 4829 | 2326 | 3309 | 4110 | 5764 | 2715 | 3823 | 4785 | 6699 |
| 600 | Watt / m | 353 | 543 | 671 | 937 | 463 | 689 | 850 | 1191 | 572 | 836 | 1030 | 1445 | 682 | 982 | 1209 | 1698 | 818 | 1164 | 1446 | 2027 | 954 | 1345 | 1683 | 2356 |
| | Btu / hm | 1206 | 1853 | 2289 | 3198 | 1579 | 2352 | 2901 | 4065 | 1952 | 2851 | 3513 | 4930 | 2326 | 3350 | 4126 | 5794 | 2791 | 3971 | 4932 | 6916 | 3256 | 4588 | 5742 | 8038 |
| 700 | Watt / m | 412 | 633 | 783 | 1093 | 540 | 804 | 992 | 1390 | 668 | 975 | 1201 | 1686 | 795 | 1146 | 1411 | 1981 | 954 | 1358 | 1686 | 2365 | 1113 | 1569 | 1963 | 2748 |
| | Btu / hm | 1407 | 2161 | 2670 | 3731 | 1843 | 2744 | 3385 | 4743 | 2278 | 3326 | 4099 | 5751 | 2713 | 3909 | 4813 | 6760 | 3256 | 4632 | 5754 | 8069 | 3798 | 5353 | 6699 | 9378 |
| 800 | Watt / m | 471 | 724 | 894 | 1250 | 617 | 919 | 1134 | 1589 | 763 | 1114 | 1373 | 1926 | 909 | 1309 | 1612 | 2264 | 1090 | 1552 | 1927 | 2703 | 1272 | 1793 | 2244 | 3141 |
| | Btu / hm | 1608 | 2470 | 3052 | 4264 | 2106 | 3136 | 3868 | 5420 | 2603 | 3802 | 4684 | 6573 | 3101 | 4467 | 5501 | 7726 | 3721 | 5294 | 6576 | 9222 | 4341 | 6117 | 7656 | 10718 |
| 900 | Watt / m | 530 | 814 | 1006 | 1406 | 694 | 1034 | 1275 | 1787 | 858 | 1253 | 1544 | 2167 | 1022 | 1473 | 1814 | 2547 | 1227 | 1745 | 2168 | 3040 | 1431 | 2017 | 2524 | 3534 |
| | Btu / hm | 1809 | 2779 | 3433 | 4797 | 2369 | 3528 | 4352 | 6098 | 2929 | 4277 | 5270 | 7395 | 3488 | 5026 | 6188 | 8691 | 4186 | 5956 | 7399 | 10374 | 4884 | 6882 | 8613 | 12058 |
| 1000 | Watt / m | 589 | 905 | 1118 | 1562 | 771 | 1149 | 1417 | 1986 | 954 | 1393 | 1716 | 2408 | 1136 | 1637 | 2015 | 2830 | 1363 | 1939 | 2409 | 3378 | 1590 | 2241 | 2805 | 3926 |
| | Btu / hm | 2010 | 3088 | 3815 | 5330 | 2632 | 3920 | 4835 | 6775 | 3254 | 4752 | 5856 | 8216 | 3876 | 5584 | 6876 | 9657 | 4651 | 6618 | 8221 | 11527 | 5426 | 7647 | 9569 | 13397 |
| 1100 | Watt / m | 648 | 995 | 1230 | 1718 | 849 | 1264 | 1559 | 2184 | 1049 | 1532 | 1888 | 2649 | 1250 | 1800 | 2217 | 3113 | 1499 | 2133 | 2650 | 3716 | 1749 | 2465 | 3085 | 4319 |
| | Btu / hm | 2211 | 3396 | 4196 | 5863 | 2895 | 4312 | 5319 | 7453 | 3579 | 5227 | 6441 | 9038 | 4264 | 6142 | 7564 | 10623 | 5116 | 7279 | 9043 | 12680 | 5969 | 8412 | 10526 | 14737 |
| 1200 | Watt / m | 707 | 1086 | 1342 | 1874 | 926 | 1379 | 1700 | 2383 | 1144 | 1671 | 2059 | 2890 | 1363 | 1964 | 2418 | 3396 | 1636 | 2327 | 2891 | 4054 | 1908 | 2676 | 3365 | 4712 |
| | Btu / hm | 2412 | 3705 | 4578 | 6396 | 3159 | 4704 | 5802 | 8130 | 3905 | 5702 | 7027 | 9859 | 4651 | 6701 | 8251 | 11589 | 5581 | 7941 | 9865 | 13833 | 6512 | 9176 | 11483 | 16077 |
| 1400 | Watt / m | 825 | 1267 | 1565 | 2187 | 1080 | 1608 | 1984 | 2780 | 1335 | 1950 | 2403 | 3371 | 1590 | 2291 | 2821 | 3962 | 1908 | 2715 | 3373 | 4730 | 2226 | 3137 | 3926 | 5497 |
| | Btu / hm | 2814 | 4323 | 5341 | 7462 | 3685 | 5488 | 6769 | 9485 | 4556 | 6653 | 8198 | 11503 | 5426 | 7818 | 9626 | 13520 | 6512 | 9265 | 11509 | 16138 | 2597 | 3706 | 4739 | 6576 |
| 1600 | Watt / m | 943 | 1448 | 1789 | 2499 | 1234 | 1838 | 2267 | 3177 | 1526 | 2228 | 2796 | 3853 | 1817 | 2618 | 3224 | 4528 | 2181 | 3103 | 3855 | 5405 | 2544 | 3586 | 4487 | 6282 |
| | Btu / hm | 3216 | 4940 | 6103 | 8528 | 4211 | 6272 | 7736 | 10840 | 5207 | 7603 | 9369 | 13146 | 6202 | 8934 | 11002 | 15451 | 7442 | 10588 | 13153 | 18444 | 8682 | 12235 | 15311 | 21436 |
| 1800 | Watt / m | 1060 | 1629 | 2012 | 2812 | 1389 | 2068 | 2551 | 3574 | 1717 | 2507 | 3089 | 4334 | 2045 | 2946 | 3627 | 5094 | 2454 | 3491 | 4337 | 6081 | 2863 | 4034 | 5048 | 7067 |
| | Btu / hm | 3618 | 5558 | 6866 | 9594 | 4738 | 7056 | 8703 | 12196 | 5857 | 8553 | 10540 | 14789 | 6977 | 10051 | 12377 | 17383 | 8372 | 11912 | 14797 | 20749 | 9767 | 13764 | 17225 | 24115 |
| 2000 | Watt / m | 1178 | 1810 | 2236 | 3124 | 1543 | 2298 | 2834 | 3971 | 1907 | 2785 | 3432 | 4816 | 2272 | 3273 | 4030 | 5660 | 2726 | 3879 | 4818 | 6757 | 3181 | 4482 | 5609 | 7853 |
| | Btu / hm | 4021 | 6175 | 7629 | 10660 | 5264 | 7840 | 9670 | 13551 | 6508 | 9504 | 11711 | 16432 | 7752 | 11168 | 13752 | 19314 | 9302 | 13235 | 16441 | 23054 | 10853 | 15294 | 19139 | 26795 |
| 2200 | Watt / m | 1296 | 1991 | 2460 | 3437 | 1697 | 2527 | 3117 | 4368 | 2098 | 3064 | 3775 | 5297 | 2499 | 3600 | 4433 | 6226 | 2999 | 4267 | 5300 | 743 | | | | |





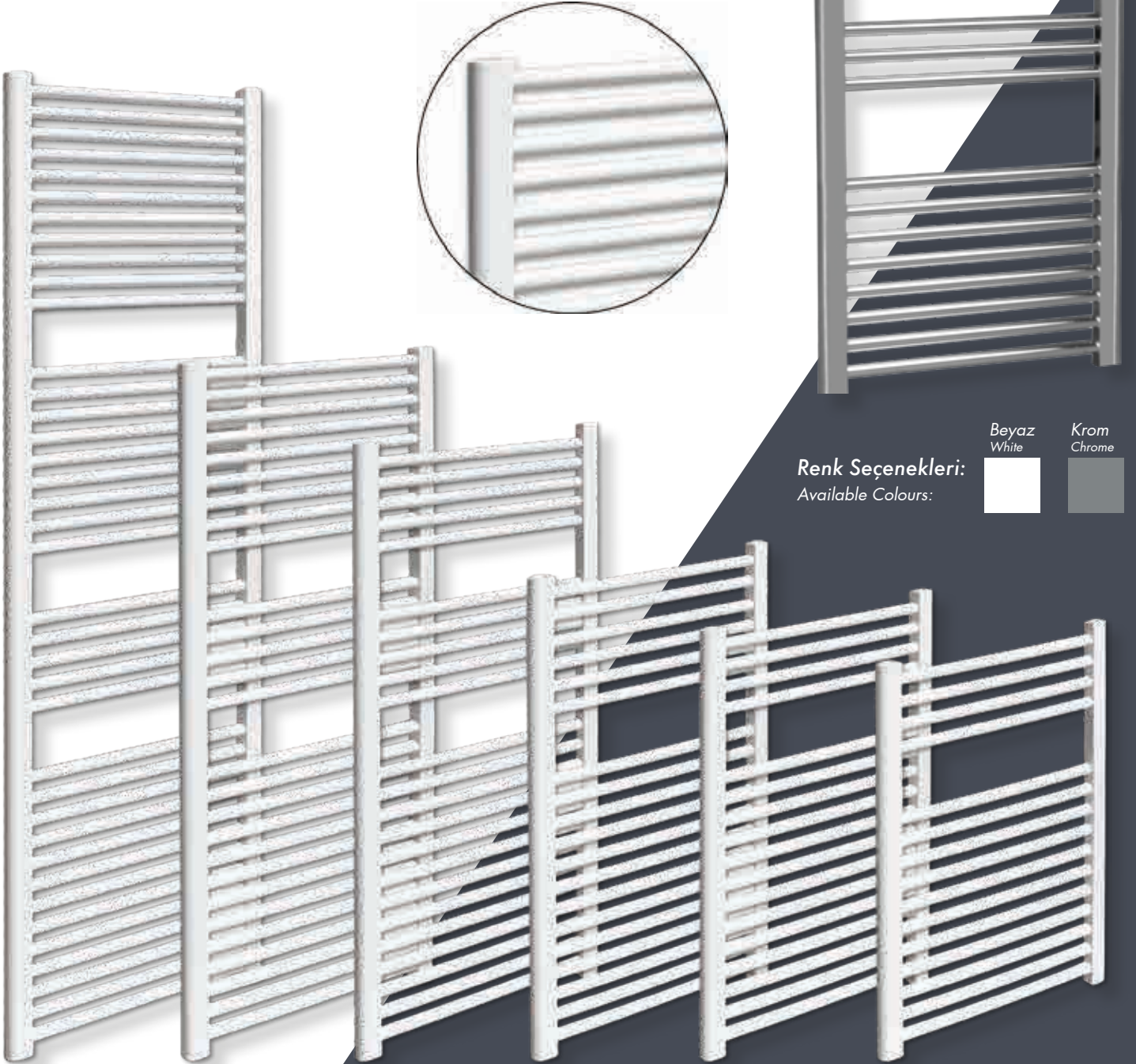
HAVLUPANLAR

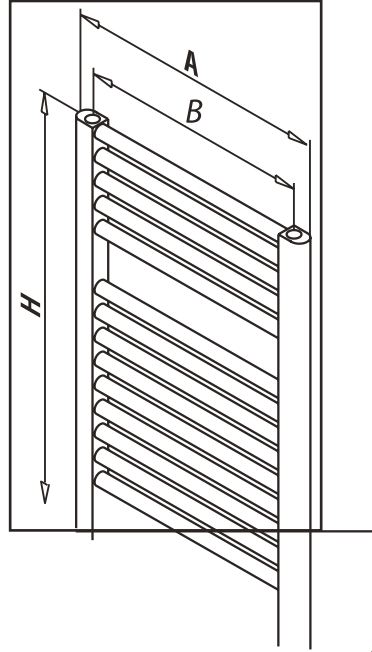
TOWEL RAILS



Düz Havlupan

Straight Towel Rail





Teknik Özellikler - Technical Specifications

| ÖLÇÜLER-DIMENSIONS | | | | | | | | | | SU SICAKLIĞINDA ISIL KAPASİTE AT 50°C/122°F (20°C/68°F SICAKLIK) WATER TEMPERATURE AT 50°C/122°F (20°C/68°F TEMPERATURE) | | | | | | |
|-----------------------------|-----------------------------|---------|---------|---------|-----------|-----------|-----------|--------------|---|---|---------------|--------|-------|-----------------|--------|-------|
| Beyaz - White Kod - Code | Krom - Chrome Kod - Code | A mm | B mm | H mm | A inch | B inch | H inch | BORU PIPE | RADYATÖR SU KAPASİTESİ WATER VOLUME L | RADYATÖR SU KAPASİTESİ WATER VOLUME GAL(USA) | White - Blanc | | | Chrome - Chrome | | |
| | | | | | | | | | | | W/H | KCAL/H | BTU/H | W/H | KCAL/H | BTU/H |
| 701-50116063 | 701-50120055 | 300 | 256 | 700 | 11 4/5 | 10 7/8 | 27 5/9 | 13 | 2,20 | 0,58 | 266 | 230 | 909 | 176 | 152 | 600 |
| 701-50116066 | 701-50120063 | | | 800 | | | 31 1/2 | 14 | 2,46 | 0,65 | 295 | 254 | 1007 | 195 | 168 | 665 |
| 701-50116067 | 701-50120064 | | | 1000 | | | 39 3/8 | 16 | 2,97 | 0,78 | 353 | 304 | 1203 | 233 | 201 | 794 |
| 701-50116071 | 701-50120065 | | | 1100 | | | 43 1/3 | 18 | 3,29 | 0,87 | 392 | 338 | 1336 | 259 | 223 | 882 |
| 701-50116001 | 701-50120054 | | | 1200 | | | 47 1/4 | 20 | 3,62 | 0,96 | 431 | 372 | 1470 | 285 | 245 | 971 |
| 701-50116072 | 701-50120066 | | | 1400 | | | 55 1/8 | 22 | 4,13 | 1,09 | 488 | 421 | 1666 | 322 | 278 | 1100 |
| 701-50116073 | 701-50120067 | | | 1500 | | | 59 | 24 | 4,45 | 1,18 | 528 | 455 | 1800 | 348 | 300 | 1188 |
| 701-50116002 | 701-50120001 | | | 1600 | | | 63 | 26 | 4,78 | 1,26 | 567 | 489 | 1934 | 374 | 323 | 1277 |
| 701-50116074 | 701-50120068 | | | 1800 | | | 70 6/7 | 30 | 5,43 | 1,43 | 645 | 556 | 2201 | 426 | 367 | 1453 |
| 701-50116005 | 701-50120003 | | | 400 | | | 356 | 700 | 15 3/4 | 14 1/4 | 27 5/9 | 13 | 2,62 | 0,69 | 331 | 285 |
| 701-50116007 | 701-50120005 | 800 | 31 1/2 | | 14 | 2,91 | | 0,77 | | | 364 | 314 | 1243 | 241 | 207 | 821 |
| 701-50116010 | 701-50120007 | 1000 | 39 3/8 | | 16 | 3,48 | | 0,92 | | | 432 | 372 | 1473 | 285 | 246 | 972 |
| 701-50116011 | 701-50120008 | 1100 | 43 1/3 | | 18 | 3,87 | | 1,02 | | | 481 | 415 | 1640 | 317 | 274 | 1083 |
| 701-50116013 | 701-50120010 | 1200 | 47 1/4 | | 20 | 4,26 | | 1,12 | | | 530 | 457 | 1808 | 350 | 302 | 1194 |
| 701-50116015 | 701-50120012 | 1400 | 55 1/8 | | 22 | 4,83 | | 1,28 | | | 597 | 515 | 2038 | 394 | 340 | 1345 |
| 701-50116014 | 701-50120014 | 1500 | 59 | | 24 | 5,22 | | 1,38 | | | 647 | 557 | 2205 | 427 | 368 | 1456 |
| 701-50116016 | 701-50120013 | 1600 | 63 | | 26 | 5,61 | | 1,48 | | | 696 | 600 | 2373 | 459 | 396 | 1567 |
| 701-50116019 | 701-50120016 | 1800 | 70 6/7 | | 30 | 6,39 | | 1,69 | | | 794 | 684 | 2708 | 524 | 452 | 1788 |
| 701-50116022 | 701-50120018 | 500 | 456 | | 700 | 19 2/3 | | 17 20/21 | | | 27 5/9 | 13 | 3,04 | 0,80 | 395 | 341 |
| 701-50116024 | 701-50120020 | | | 800 | 31 1/2 | | 14 | | 3,36 | 0,89 | 434 | 374 | 1480 | 286 | 247 | 977 |
| 701-50116027 | 701-50120022 | | | 1000 | 39 3/8 | | 16 | | 3,99 | 1,05 | 511 | 441 | 1743 | 337 | 291 | 1151 |
| 701-50116028 | 701-50120023 | | | 1100 | 43 1/3 | | 18 | | 4,45 | 1,17 | 570 | 491 | 1944 | 376 | 324 | 1284 |
| 701-50116030 | 701-50120025 | | | 1200 | 47 1/4 | | 20 | | 4,90 | 1,29 | 629 | 542 | 2146 | 415 | 358 | 1417 |
| 701-50116032 | 701-50120027 | | | 1400 | 55 1/8 | | 22 | | 5,54 | 1,46 | 706 | 609 | 2409 | 466 | 402 | 1591 |
| 701-50116034 | 701-50120029 | | | 1500 | 59 | | 24 | | 5,99 | 1,58 | 765 | 660 | 2611 | 505 | 436 | 1724 |
| 701-50116033 | 701-50120028 | | | 1600 | 63 | | 26 | | 6,44 | 1,70 | 824 | 711 | 2812 | 544 | 469 | 1856 |
| 701-50116036 | 701-50120031 | | | 1800 | 70 6/7 | | 30 | | 7,35 | 1,94 | 942 | 812 | 3215 | 622 | 536 | 2122 |
| 701-50116038 | 701-50120033 | | | 600 | 556 | | 700 | | 23 5/8 | 21 1/8 | 27 5/9 | 13 | 3,45 | 0,91 | 460 | 396 |
| 701-50116040 | 701-50120035 | 800 | 31 1/2 | | | 14 | 3,80 | 1,00 | | | 503 | 434 | 1716 | 332 | 286 | 1133 |
| 701-50116043 | 701-50120037 | 1000 | 39 3/8 | | | 16 | 4,50 | 1,19 | | | 590 | 509 | 2013 | 390 | 336 | 1329 |
| 701-50116044 | 701-50120038 | 1100 | 43 1/3 | | | 18 | 5,02 | 1,33 | | | 659 | 568 | 2249 | 435 | 375 | 1484 |
| 701-50116046 | 701-50120040 | 1200 | 47 1/4 | | | 20 | 5,54 | 1,46 | | | 728 | 628 | 2484 | 481 | 414 | 1640 |
| 701-50116048 | 701-50120042 | 1400 | 55 1/8 | | | 22 | 6,24 | 1,65 | | | 815 | 703 | 2781 | 538 | 464 | 1836 |
| 701-50116047 | 701-50120044 | 1500 | 59 | | | 24 | 6,76 | 1,79 | | | 884 | 762 | 3016 | 584 | 503 | 1991 |
| 701-50116049 | 701-50120043 | 1600 | 63 | | | 26 | 7,27 | 1,92 | | | 953 | 822 | 3251 | 629 | 542 | 2146 |
| 701-50116052 | 701-50120046 | 1800 | 70 6/7 | | | 30 | 8,31 | 2,19 | | | 1091 | 941 | 3721 | 720 | 621 | 2457 |
| 701-50116056 | 701-50120050 | 700 | 656 | | | 1000 | 27 5/9 | 25 43/52 | | | 39 3/8 | 16 | 5,02 | 1,33 | 669 | 577 |
| 701-50116058 | 701-50120051 | | | 1200 | 47 1/4 | 20 | | | 6,18 | 1,63 | 827 | 713 | 2821 | 546 | 471 | 1863 |
| 701-50116059 | 701-50120052 | | | 1400 | 55 1/8 | 22 | | | 6,95 | 1,83 | 924 | 797 | 3153 | 610 | 526 | 2081 |
| 701-50116060 | 701-50120062 | | | 1600 | 63 | 26 | | | 8,11 | 2,14 | 1082 | 933 | 3690 | 714 | 616 | 2436 |

Oval Havlupan

Curved Towel Rail

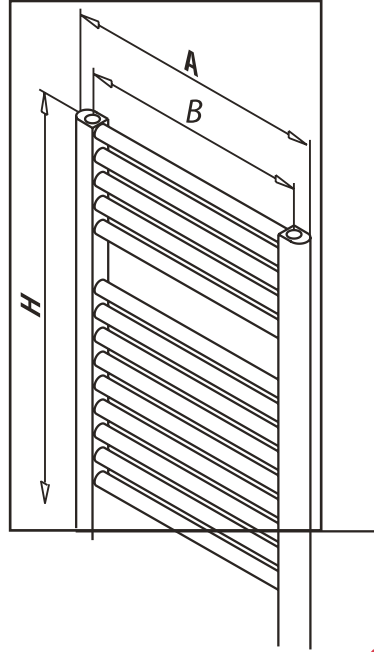


Renk Seçenekleri:
Available Colours:

Beyaz
White

Krom
Chrome





Teknik Özellikler - Technical Specifications

| ÖLÇÜLER-DIMENSIONS | | | | | | | | | | SU SICAKLIĞINDA ISIL KAPASİTE AT 50°C/122°F (20°C/68°F SICAKLIK) WATER TEMPERATURE AT 50°C/122°F (20°C/68°F TEMPERATURE) | | | | | | |
|-----------------------------|-----------------------------|---------|---------|---------|-----------|-----------|-----------|--------------|---|---|---------------|--------|-------|-----------------|--------|-------|
| Beyaz - White Kod - Code | Krom - Chrome Kod - Code | A mm | B mm | H mm | A inch | B inch | H inch | BORU PIPE | RADYATÖR SU KAPASİTESİ WATER VOLUME L | RADYATÖR SU KAPASİTESİ WATER VOLUME GAL(USA) | White - Blanc | | | Chrome - Chrome | | |
| | | | | | | | | | | | W/H | KCAL/H | BTU/H | W/H | KCAL/H | BTU/H |
| 701-50130067 | 701-50120055 | 300 | 256 | 700 | 11 4/5 | 10 7/89 | 27 5/9 | 13 | 2,20 | 0,58 | 266 | 230 | 909 | 176 | 152 | 600 |
| 701-50130068 | 701-50120063 | | | 800 | | | 31 1/2 | 14 | 2,46 | 0,65 | 295 | 254 | 1007 | 195 | 168 | 665 |
| 701-50130069 | 701-50120064 | | | 1000 | | | 39 3/8 | 16 | 2,97 | 0,78 | 353 | 304 | 1203 | 233 | 201 | 794 |
| 701-50130070 | 701-50120065 | | | 1100 | | | 43 1/3 | 18 | 3,29 | 0,87 | 392 | 338 | 1336 | 259 | 223 | 882 |
| 701-50130071 | 701-50120054 | | | 1200 | | | 47 1/4 | 20 | 3,62 | 0,96 | 431 | 372 | 1470 | 285 | 245 | 971 |
| 701-50130072 | 701-50120066 | | | 1400 | | | 55 1/8 | 22 | 4,13 | 1,09 | 488 | 421 | 1666 | 322 | 278 | 1100 |
| 701-50130073 | 701-50120067 | | | 1500 | | | 59 | 24 | 4,45 | 1,18 | 528 | 455 | 1800 | 348 | 300 | 1188 |
| 701-50130074 | 701-50120001 | | | 1600 | | | 63 | 26 | 4,78 | 1,26 | 567 | 489 | 1934 | 374 | 323 | 1277 |
| 701-50130075 | 701-50120068 | | | 1800 | | | 70 6/7 | 30 | 5,43 | 1,43 | 645 | 556 | 2201 | 426 | 367 | 1453 |
| 701-50116005 | 701-50120003 | | | 400 | | | 356 | 700 | 15 3/4 | 14 1/64 | 27 5/9 | 13 | 2,62 | 0,69 | 331 | 285 |
| 701-50116007 | 701-50120005 | 800 | 31 1/2 | | 14 | 2,91 | | 0,77 | | | 364 | 314 | 1243 | 241 | 207 | 821 |
| 701-50116010 | 701-50120007 | 1000 | 39 3/8 | | 16 | 3,48 | | 0,92 | | | 432 | 372 | 1473 | 285 | 246 | 972 |
| 701-50116011 | 701-50120008 | 1100 | 43 1/3 | | 18 | 3,87 | | 1,02 | | | 481 | 415 | 1640 | 317 | 274 | 1083 |
| 701-50116013 | 701-50120010 | 1200 | 47 1/4 | | 20 | 4,26 | | 1,12 | | | 530 | 457 | 1808 | 350 | 302 | 1194 |
| 701-50116015 | 701-50120012 | 1400 | 55 1/8 | | 22 | 4,83 | | 1,28 | | | 597 | 515 | 2038 | 394 | 340 | 1345 |
| 701-50116014 | 701-50120014 | 1500 | 59 | | 24 | 5,22 | | 1,38 | | | 647 | 557 | 2205 | 427 | 368 | 1456 |
| 701-50116016 | 701-50120013 | 1600 | 63 | | 26 | 5,61 | | 1,48 | | | 696 | 600 | 2373 | 459 | 396 | 1567 |
| 701-50116019 | 701-50120016 | 1800 | 70 6/7 | | 30 | 6,39 | | 1,69 | | | 794 | 684 | 2708 | 524 | 452 | 1788 |
| 701-50130017 | 701-50140017 | 500 | 456 | | 700 | 19 2/3 | | 17 20/21 | | | 27 5/9 | 13 | 3,04 | 0,80 | 395 | 341 |
| 701-50130019 | 701-50140019 | | | 800 | 31 1/2 | | 14 | | 3,36 | 0,89 | 434 | 374 | 1480 | 286 | 247 | 977 |
| 701-50130021 | 701-50140021 | | | 1000 | 39 3/8 | | 16 | | 3,99 | 1,05 | 511 | 441 | 1743 | 337 | 291 | 1151 |
| 701-50130022 | 701-50140022 | | | 1100 | 43 1/3 | | 18 | | 4,45 | 1,17 | 570 | 491 | 1944 | 376 | 324 | 1284 |
| 701-50130024 | 701-50140024 | | | 1200 | 47 1/4 | | 20 | | 4,90 | 1,29 | 629 | 542 | 2146 | 415 | 358 | 1417 |
| 701-50130026 | 701-50140026 | | | 1400 | 55 1/8 | | 22 | | 5,54 | 1,46 | 706 | 609 | 2409 | 466 | 402 | 1591 |
| 701-50130028 | 701-50140028 | | | 1500 | 59 | | 24 | | 5,99 | 1,58 | 765 | 660 | 2611 | 505 | 436 | 1724 |
| 701-50130027 | 701-50140027 | | | 1600 | 63 | | 26 | | 6,44 | 1,70 | 824 | 711 | 2812 | 544 | 469 | 1856 |
| 701-50130030 | 701-50140030 | | | 1800 | 70 6/7 | | 30 | | 7,35 | 1,94 | 942 | 812 | 3215 | 622 | 536 | 2122 |
| 701-50130032 | 701-50140032 | | | 600 | 556 | | 700 | | 23 5/8 | 21/ 8 9 | 27 5/9 | 13 | 3,45 | 0,91 | 460 | 396 |
| 701-50130034 | 701-50140034 | 800 | 31 1/2 | | | 14 | 3,80 | 1,00 | | | 503 | 434 | 1716 | 332 | 286 | 1133 |
| 701-50130036 | 701-50140036 | 1000 | 39 3/8 | | | 16 | 4,50 | 1,19 | | | 590 | 509 | 2013 | 390 | 336 | 1329 |
| 701-50130037 | 701-50140037 | 1100 | 43 1/3 | | | 18 | 5,02 | 1,33 | | | 659 | 568 | 2249 | 435 | 375 | 1484 |
| 701-50130039 | 701-50140039 | 1200 | 47 1/4 | | | 20 | 5,54 | 1,46 | | | 728 | 628 | 2484 | 481 | 414 | 1640 |
| 701-50130041 | 701-50140041 | 1400 | 55 1/8 | | | 22 | 6,24 | 1,65 | | | 815 | 703 | 2781 | 538 | 464 | 1836 |
| 701-50130042 | 701-50140043 | 1500 | 59 | | | 24 | 6,76 | 1,79 | | | 884 | 762 | 3016 | 584 | 503 | 1991 |
| 701-50130043 | 701-50140042 | 1600 | 63 | | | 26 | 7,27 | 1,92 | | | 953 | 822 | 3251 | 629 | 542 | 2146 |
| 701-50130046 | 701-50140045 | 1800 | 70 6/7 | | | 30 | 8,31 | 2,19 | | | 1091 | 941 | 3721 | 720 | 621 | 2457 |
| 701-50130050 | 701-50140049 | 700 | 656 | | | 1000 | 27 5/9 | 25 43/52 | | | 39 3/8 | 16 | 5,02 | 1,33 | 669 | 577 |
| 701-50130052 | 701-50140050 | | | 1200 | 47 1/4 | 20 | | | 6,18 | 1,63 | 827 | 713 | 2821 | 546 | 471 | 1863 |
| 701-50130054 | 701-50140055 | | | 1400 | 55 1/8 | 22 | | | 6,95 | 1,83 | 924 | 797 | 3153 | 610 | 526 | 2081 |
| 701-50130055 | 701-50140054 | | | 1600 | 63 | 26 | | | 8,11 | 2,14 | 1082 | 933 | 3690 | 714 | 616 | 2436 |



KÖŞE RADYATÖR VANASI CORNER RADIATOR VALVE

| Kod Code | Çap Diameter (mm) | Paket Miktarı Box Quantity (pcs) | Paket Ebadı Box Dimension (cm) | Paket Ağırlığı Box Weight (kg) |
|--------------|-------------------|----------------------------------|--------------------------------|--------------------------------|
| 702 - 162320 | 1/2" | 70 | 35x20x20 | 11.00 |



DÜZ RADYATÖR VANASI STRAIGHT RADIATOR VALVE

| Kod Code | Çap Diameter (mm) | Paket Miktarı Box Quantity (pcs) | Paket Ebadı Box Dimension (cm) | Paket Ağırlığı Box Weight (kg) |
|--------------|-------------------|----------------------------------|--------------------------------|--------------------------------|
| 702 - 162323 | 1/2" | 70 | 35x20x20 | 13.50 |



PEX KÖŞE RADYATÖR VANASI PEX CORNER RADIATOR VALVE

| Kod Code | Çap Diameter (mm) | Paket Miktarı Box Quantity (pcs) | Paket Ebadı Box Dimension (cm) | Paket Ağırlığı Box Weight (kg) |
|--------------|-------------------|----------------------------------|--------------------------------|--------------------------------|
| 702 - 162321 | 1/2" 16x2 | 70 | 35x20x20 | 12.50 |



PEX DÜZ RADYATÖR VANASI PEX STRAIGHT RADIATOR VALVE

| Kod Code | Çap Diameter (mm) | Paket Miktarı Box Quantity (pcs) | Paket Ebadı Box Dimension (cm) | Paket Ağırlığı Box Weight (kg) |
|--------------|-------------------|----------------------------------|--------------------------------|--------------------------------|
| 702 - 162325 | 1/2" 16x2 | 70 | 35x20x20 | 14.50 |



MİNİ REKOR MINI COMPRESSION COUPLING

| Kod Code | Çap Diameter (mm) | Paket Miktarı Box Quantity (pcs) | Paket Ebadı Box Dimension (cm) | Paket Ağırlığı Box Weight (kg) |
|--------------|-------------------|----------------------------------|--------------------------------|--------------------------------|
| 702 - 162202 | 16 | 250 | 35x20x20 | 16.25 |



UZATMA ÇUBUĞU BAĞLANTI REKORU EXTENDED PIPE CONNECTION COUPLING

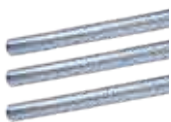
| Kod Code | Çap Diameter (mm) | Paket Miktarı Box Quantity (pcs) | Paket Ebadı Box Dimension (cm) | Paket Ağırlığı Box Weight (kg) |
|--------------|-------------------|----------------------------------|--------------------------------|--------------------------------|
| 702 - 162302 | 16 | 250 | 35x20x20 | 24.50 |



REKORLU NİPEL COUPLING WITH NIPPLE

| Kod Code | Çap Diameter (mm) | Paket Miktarı Box Quantity (pcs) | Paket Ebadı Box Dimension (cm) | Paket Ağırlığı Box Weight (kg) |
|-----------------------------|-------------------|----------------------------------|--------------------------------|--------------------------------|
| 702 - 162304 Çıkış - Outlet | 1/2" | 250 | 35x20x20 | 15.20 |
| 702 - 162306 Giriş - Inlet | 16x2 | 250 | 35x20x20 | 17.21 |

KROM KAPLI PİRİNÇ UZATMA BORUSU CHROME PLATED BRASS EXTENSION PIPE



| Kod Code | Çap Diameter (mm) | Paket Miktarı Box Quantity (pcs) | Paket Ebadı Box Dimension (cm) | Paket Ağırlığı Box Weight (kg) |
|--------------|-------------------|----------------------------------|--------------------------------|--------------------------------|
| 702 - 162310 | 15 | 100 | - | 5.75 |
| 702 - 162311 | 45 | 50 | - | 5.00 |
| 702 - 162312 | 60 | 50 | - | 11.47 |
| 702 - 162313 | 90 | 50 | - | 17.24 |

DİZAYN RADYATÖRLER

DESIGN RADIATORS



Merkezi Isıtma
Central Heating

LUGO YATAY SINGLE LUGO HORIZONTAL SINGLE

| Anma Ölçüsü Overall Height (mm) | Toplam Yükseklik Dimension Width (mm) | Montaj Kalınlığı Pipe Centres (mm) | Bağlantı ile Duvar Mesafesi Wall to Pipe Centres (mm) | Duvar Mesafesi Wall Distance (mm) | Isı Verimi Heat Outputs Delta: T50C | |
|---------------------------------------|---|--|---|---|---|-------|
| | | | | | Btu | Watts |
| 600 | 512 | 512 | 50 | 85 | 1270 | 372 |
| 600 | 718 | 718 | 50 | 85 | 1775 | 520 |
| 600 | 924 | 924 | 50 | 85 | 2345 | 687 |
| 600 | 1130 | 1130 | 50 | 85 | 2813 | 824 |
| 600 | 1336 | 1336 | 50 | 85 | 3361 | 985 |

LUGO YATAY DOUBLE LUGO HORIZONTAL DOUBLE

| Anma Ölçüsü Overall Height (mm) | Toplam Yükseklik Dimension Width (mm) | Montaj Kalınlığı Pipe Centres (mm) | Bağlantı ile Duvar Mesafesi Wall to Pipe Centres (mm) | Duvar Mesafesi Wall Distance (mm) | Isı Verimi Heat Outputs Delta: T50C | |
|---------------------------------------|---|--|---|---|---|-------|
| | | | | | Btu | Watts |
| 600 | 512 | 512 | 74 | 109 | 1990 | 583 |
| 600 | 718 | 718 | 74 | 109 | 2680 | 785 |
| 600 | 924 | 924 | 74 | 109 | 3568 | 1046 |
| 600 | 1130 | 1130 | 74 | 109 | 4891 | 1433 |
| 600 | 1336 | 1336 | 74 | 109 | 5162 | 1513 |



Beyaz
White

Antrasit
Anthracite

Renk Seçenekleri:

Available Colours:



- Alüminyum Malzeme Material Aluminium
- 5 Yıl Garanti 5 Year Guarantee

EN 442
EURONORM

Merkezi Isıtma
Central Heating

LUGO DİKEY SINGLE LUGO VERTICAL SINGLE

| Anma Ölçüsü Overall Height (mm) | Toplam Yükseklik Dimension Width (mm) | Montaj Kalınlığı Pipe Centres (mm) | Bağlantı ile Duvar Mesafesi Wall to Pipe Centres (mm) | Duvar Mesafesi Wall Distance (mm) | Isı Verimi Heat Outputs Delta: T50C | |
|------------------------------------|--|---------------------------------------|--|--------------------------------------|---|-------|
| | | | | | Btu | Watts |
| 1800 | 306 | 306 | 50 | 85 | 2245 | 658 |
| 1800 | 512 | 512 | 50 | 85 | 3688 | 1081 |

LUGO DİKEY DOUBLE LUGO VERTICAL DOUBLE

| Anma Ölçüsü Overall Height (mm) | Toplam Yükseklik Dimension Width (mm) | Montaj Kalınlığı Pipe Centres (mm) | Bağlantı ile Duvar Mesafesi Wall to Pipe Centres (mm) | Duvar Mesafesi Wall Distance (mm) | Isı Verimi Heat Outputs Delta: T50C | |
|------------------------------------|--|---------------------------------------|--|--------------------------------------|---|-------|
| | | | | | Btu | Watts |
| 1800 | 306 | 306 | 70 | 105 | 3473 | 1018 |
| 1800 | 512 | 512 | 70 | 105 | 5738 | 1682 |

Beyaz
White

Antrasit
Anthracite

Renk Seçenekleri:

Available Colours:



- Alüminyum Malzeme Material Aluminium
- 5 Yıl Garanti 5 Year Guarantee

EN 442
EURONORM

FARO YATAY SINGLE FARO HORIZONTAL SINGLE

| Anma Ölçüsü Overall Height (mm) | Toplam Yükseklik Dimension Width (mm) | Montaj Kalınlığı Pipe Centres (mm) | Bağlantı ile Duvar Mesafesi Wall to Pipe Centres (mm) | Duvar Mesafesi Wall Distance (mm) | Isı Verimi Heat Outputs Delta: T50C | |
|------------------------------------|--|---------------------------------------|--|--------------------------------------|---|-------|
| | | | | | Btu | Watts |
| 600 | 409 | 409 | 50 | 95 | 1190 | 349 |
| 600 | 615 | 615 | 50 | 95 | 1645 | 482 |
| 600 | 821 | 821 | 50 | 95 | 2218 | 650 |
| 600 | 1027 | 1027 | 50 | 95 | 2779 | 814 |
| 600 | 1233 | 1233 | 50 | 95 | 3214 | 942 |

FARO YATAY DOUBLE FARO HORIZONTAL DOUBLE

| Anma Ölçüsü Overall Height (mm) | Toplam Yükseklik Dimension Width (mm) | Montaj Kalınlığı Pipe Centres (mm) | Bağlantı ile Duvar Mesafesi Wall to Pipe Centres (mm) | Duvar Mesafesi Wall Distance (mm) | Isı Verimi Heat Outputs Delta: T50C | |
|------------------------------------|--|---------------------------------------|--|--------------------------------------|---|-------|
| | | | | | Btu | Watts |
| 600 | 409 | 409 | 74 | 119 | 1886 | 553 |
| 600 | 615 | 615 | 74 | 119 | 2818 | 826 |
| 600 | 821 | 821 | 74 | 119 | 3786 | 1110 |
| 600 | 1027 | 1027 | 74 | 119 | 4812 | 1410 |
| 600 | 1233 | 1233 | 74 | 119 | 5298 | 1553 |

Beyaz
WhiteAntrasit
Anthracite

Renk Seçenekleri:

Available Colours:

Merkezi Isıtma
Central Heating

- Alüminyum Malzeme Material Aluminium
- 5 Yıl Garanti 5 Year Guarantee

FARO DİKEY SINGLE FARO VERTICAL SINGLE

| Anma Ölçüsü Overall Height (mm) | Toplam Yükseklik Dimension Width (mm) | Montaj Kalınlığı Pipe Centres (mm) | Bağlantı ile Duvar Mesafesi Wall to Pipe Centres (mm) | Duvar Mesafesi Wall Distance (mm) | Isı Verimi Heat Outputs Delta: T50C | |
|------------------------------------|--|---------------------------------------|--|--------------------------------------|---|-------|
| | | | | | Btu | Watts |
| 1800 | 409 | 409 | 50 | 95 | 2473 | 725 |
| 1800 | 615 | 615 | 50 | 95 | 3015 | 884 |

FARO DİKEY DOUBLE FARO VERTICAL DOUBLE

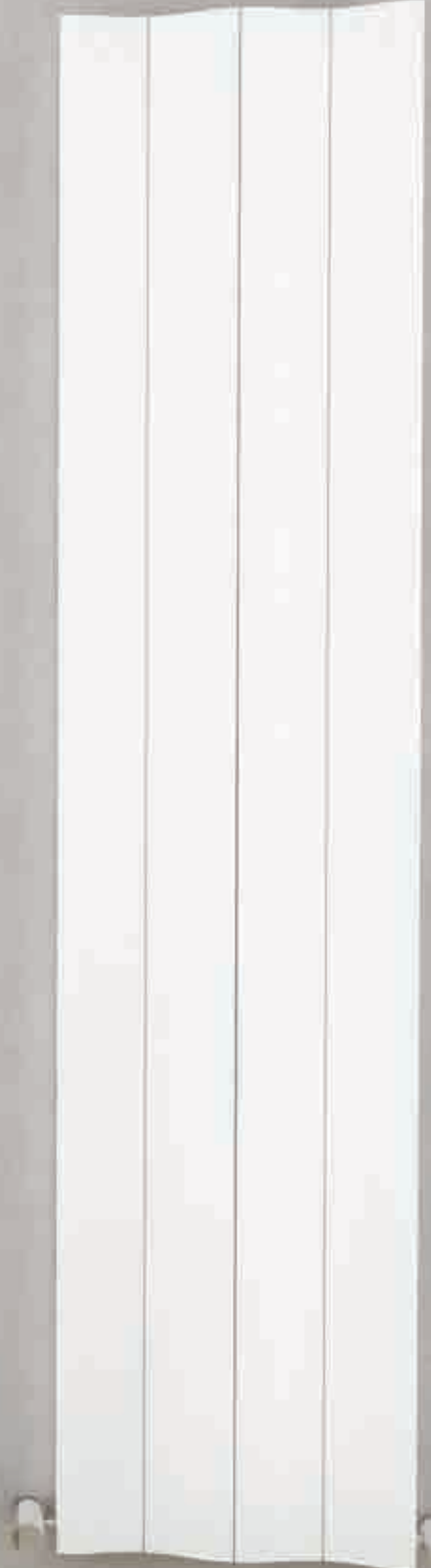
| Anma Ölçüsü Overall Height (mm) | Toplam Yükseklik Dimension Width (mm) | Montaj Kalınlığı Pipe Centres (mm) | Bağlantı ile Duvar Mesafesi Wall to Pipe Centres (mm) | Duvar Mesafesi Wall Distance (mm) | Isı Verimi Heat Outputs Delta: T50C | |
|------------------------------------|--|---------------------------------------|--|--------------------------------------|---|-------|
| | | | | | Btu | Watts |
| 1800 | 409 | 409 | 70 | 115 | 3842 | 1126 |
| 1800 | 615 | 615 | 70 | 115 | 5673 | 1663 |



Beyaz
White

Antrasit
Anthracite

Renk Seçenekleri:
Available Colours:



Merkezi Isıtma
Central Heating

- Alüminyum Malzeme Material Aluminium
- 5 Yıl Garanti 5 Year Guarantee

EN 442
EURONORM

DAROCA

| Anma Ölçüsü Overall Height (mm) | Toplam Yükseklik Dimension Width (mm) | Montaj Kalınlığı Pipe Centres (mm) | Bağlantı ile Duvar Mesafesi Wall to Pipe Centres (mm) | Duvar Mesafesi Wall Distance (mm) | Isı Verimi Heat Outputs Delta: T50C | |
|------------------------------------|--|---------------------------------------|--|--------------------------------------|---|-------|
| | | | | | Btu | Watts |
| 835 | 500 | 475 | 61-71 | 86-96 | 765 | 224 |
| 835 | 600 | 575 | 61-71 | 86-96 | 915 | 268 |
| 1255 | 500 | 475 | 61-71 | 86-96 | 1090 | 319 |
| 1255 | 600 | 575 | 61-71 | 86-96 | 1300 | 381 |



Merkezi Isıtma / Elektrikli / Çoklu Isıtma
Central Heating / Electric / Dual Fuel

Renk Seçenekleri:
Available Colours:

Beyaz
White



Parlak
Polished



Antrasit
Anthracite



- Alüminyum Malzeme Material Aluminium
- 5 Yıl Garanti 5 Year Guarantee

EN 442
EURONORM

ZAFRA

| Anma Ölçüsü Overall Height (mm) | Toplam Yükseklik Dimension Width (mm) | Montaj Kalınlığı Pipe Centres (mm) | Bağlantı ile Duvar Mesafesi Wall to Pipe Centres (mm) | Duvar Mesafesi Wall Distance (mm) | Isı Verimi Heat Outputs Delta: T50C | |
|------------------------------------|--|---------------------------------------|--|--------------------------------------|---|-------|
| | | | | | Btu | Watts |
| 724 | 500 | 440 | 61-71 | 96-106 | 1125 | 330 |
| 724 | 600 | 540 | 61-71 | 96-106 | 1350 | 396 |
| 1244 | 500 | 440 | 61-71 | 96-106 | 1850 | 542 |
| 1244 | 600 | 540 | 61-71 | 96-106 | 2250 | 659 |



Beyaz
White

Antrasit
Anthracite

Renk Seçenekleri:

Available Colours:



Merkezi Isıtma / Elektrikli / Çoklu Isıtma

Central Heating / Electric / Dual Fuel

- Alüminyum Malzeme Material Aluminium
- 5 Yıl Garanti 5 Year Guarantee

EN 442
EURONORM

SOLEY

| Anma Ölçüsü Overall Height (mm) | Toplam Yükseklik Dimension Width (mm) | Montaj Kalınlığı Pipe Centres (mm) | Bağlantı ile Duvar Mesafesi Wall to Pipe Centres (mm) | Duvar Mesafesi Wall Distance (mm) | Isı Verimi Heat Outputs Delta: T50C | |
|------------------------------------|--|---------------------------------------|--|--------------------------------------|---|-------|
| | | | | | Btu | Watts |
| 762 | 500 | 475 | 61-71 | 111-121 | 1850 | 542 |
| 762 | 600 | 575 | 61-71 | 111-121 | 2245 | 658 |
| 1200 | 500 | 474 | 61-71 | 111-121 | 2760 | 809 |
| 1200 | 600 | 575 | 61-71 | 111-121 | 3360 | 985 |



Merkezi Isıtma / Elektrikli / Çoklu Isıtma
Central Heating / Electric / Dual Fuel

- **Alüminyum Malzeme** Material Aluminium
- **5 Yıl Garanti** 5 Year Guarantee

Renk Seçenekleri:
Available Colours:

Beyaz
White



Parlak
Polished



Antrasit
Anthracite



EN 442 Euronorm



LUCENA

| Anma Ölçüsü Overall Height (mm) | Toplam Yükseklik Dimension Width (mm) | Montaj Kalınlığı Pipe Centres (mm) | Bağlantı ile Duvar Mesafesi Wall to Pipe Centres (mm) | Duvar Mesafesi Wall Distance (mm) | Isı Verimi Heat Outputs Delta: T50C | |
|------------------------------------|--|---------------------------------------|--|--------------------------------------|---|-------|
| | | | | | Btu | Watts |
| 820 | 500 | 50 | 80-95 | 105-120 | 790 | 232 |
| 1270 | 500 | 50 | 80-95 | 105-120 | 1180 | 346 |

Parlak
Polished



Merkezi Isıtma / Elektrikli / Çoklu Isıtma
Central Heating / Electric / Dual Fuel

- Alüminyum Malzeme Material Aluminium
- 5 Yıl Garanti 5 Year Guarantee

EN 442
EURONORM

ZEYNA

| Anma Ölçüsü Overall Height (mm) | Toplam Yükseklik Dimension Width (mm) | Montaj Kalınlığı Pipe Centres (mm) | Bağlantı ile Duvar Mesafesi Wall to Pipe Centres (mm) | Duvar Mesafesi Wall Distance (mm) | Isı Verimi Heat Outputs Delta: T50C | |
|------------------------------------|--|---------------------------------------|--|--------------------------------------|---|-------|
| | | | | | Btu | Watts |
| 1185 | 500 | 50 | 80-95 | 105-120 | 1620 | 475 |



Parlak
Polished



Merkezi Isıtma / Elektrikli / Çoklu Isıtma
Central Heating / Electric / Dual Fuel

- Paslanmaz Çelik Malzeme *Material Stainless Steel*
- 30 Yıl Garanti *30 Year Guarantee*

EN 442 EURONORM

SALTA

| Anma Ölçüsü Overall Height (mm) | Toplam Yükseklik Dimension Width (mm) | Montaj Kalınlığı Pipe Centres (mm) | Bağlantı ile Duvar Mesafesi Wall to Pipe Centres (mm) | Duvar Mesafesi Wall Distance (mm) | Isı Verimi Heat Outputs Delta: T50C | |
|------------------------------------|--|---------------------------------------|--|--------------------------------------|---|-------|
| | | | | | Btu | Watts |
| 1200 | 500 | 50 | 85-100 | 105-120 | 1453 | 426 |



Parlak
Polished



Merkezi Isıtma / Elektrikli / Çoklu Isıtma
Central Heating / Electric / Dual Fuel

- Paslanmaz Çelik Malzeme Material Stainless Steel
- 30 Yıl Garanti 30 Year Guarantee

EN 442
EURONORM

LORCA

| Anma Ölçüsü Overall Height (mm) | Toplam Yükseklik Dimension Width (mm) | Montaj Kalınlığı Pipe Centres (mm) | Bağlantı ile Duvar Mesafesi Wall to Pipe Centres (mm) | Duvar Mesafesi Wall Distance (mm) | Isı Verimi Heat Outputs Delta: T50C | |
|------------------------------------|--|---------------------------------------|--|--------------------------------------|---|-------|
| | | | | | Btu | Watts |
| 825 | 500 | 50 | 80-95 | 120-135 | 860 | 252 |
| 1200 | 500 | 50 | 80-95 | 120-135 | 1235 | 362 |



Parlak
Polished



Merkezi Isıtma / Elektrikli / Çoklu Isıtma
Central Heating / Electric / Dual Fuel

- Paslanmaz Çelik Malzeme *Material Stainless Steel*
- 30 Yıl Garanti *30 Year Guarantee*

EN 442
EURONORM

MILAS

| Anma Ölçüsü Overall Height (mm) | Toplam Yükseklik Dimension Width (mm) | Montaj Kalınlığı Pipe Centres (mm) | Bağlantı ile Duvar Mesafesi Wall to Pipe Centres (mm) | Duvar Mesafesi Wall Distance (mm) | Isı Verimi Heat Outputs Delta: T50C | |
|------------------------------------|--|---------------------------------------|--|--------------------------------------|---|-------|
| | | | | | Btu | Watts |
| 1180 | 500 | 50 | 80-95 | 120-135 | 1750 | 513 |
| 1502 | 500 | 50 | 80-95 | 120-135 | 2125 | 623 |

Parlak
Polished



Merkezi Isıtma / Elektrikli / Çoklu Isıtma
Central Heating / Electric / Dual Fuel

- Paslanmaz Çelik Malzeme Material Stainless Steel
- 30 Yıl Garanti 30 Year Guarantee

EN 442 EURONORM

LARO

| Anma Ölçüsü Overall Height (mm) | Toplam Yükseklik Dimension Width (mm) | Montaj Kalınlığı Pipe Centres (mm) | Bağlantı ile Duvar Mesafesi Wall to Pipe Centres (mm) | Duvar Mesafesi Wall Distance (mm) | Isı Verimi Heat Outputs Delta: T50C | |
|------------------------------------|--|---------------------------------------|--|--------------------------------------|---|-------|
| | | | | | Btu | Watts |
| 795 | 500 | 450 | 80-95 | 120-135 | 1215 | 356 |
| 1180 | 500 | 450 | 80-95 | 120-135 | 1750 | 513 |

Parlak
Polished

Merkezi Isıtma / Elektrikli / Çoklu Isıtma
Central Heating / Electric / Dual Fuel

- **Paslanmaz Çelik Malzeme** *Material Stainless Steel*
- **30 Yıl Garanti** *30 Year Guarantee*

EN 442 EURONORM



ZARAGO

| Anma Ölçüsü Overall Height (mm) | Toplam Yükseklik Dimension Width (mm) | Montaj Kalınlığı Pipe Centres (mm) | Bağlantı ile Duvar Mesafesi Wall to Pipe Centres (mm) | Duvar Mesafesi Wall Distance (mm) | Isı Verimi Heat Outputs Delta: T50C | |
|------------------------------------|--|---------------------------------------|--|--------------------------------------|---|-------|
| | | | | | Btu | Watts |
| 1015 | 500 | 50 | 80-95 | 130-145 | 1360 | 399 |
| 1430 | 500 | 50 | 80-95 | 130-145 | 1870 | 548 |

Parlak
Polished



Merkezi Isıtma / Elektrikli / Çoklu Isıtma
Central Heating / Electric / Dual Fuel

- Paslanmaz Çelik Malzeme Material Stainless Steel
- 30 Yıl Garanti 30 Year Guarantee



MARDAN

| Anma Ölçüsü Overall Height (mm) | Toplam Yükseklik Dimension Width (mm) | Montaj Kalınlığı Pipe Centres (mm) | Bağlantı ile Duvar Mesafesi Wall to Pipe Centres (mm) | Duvar Mesafesi Wall Distance (mm) | Isı Verimi Heat Outputs Delta: T50C | |
|------------------------------------|--|---------------------------------------|--|--------------------------------------|---|-------|
| | | | | | Btu | Watts |
| 1000 | 500 | 470 | 80-95 | 95-110 | 995 | 992 |



Parlak
Polished



Merkezi Isıtma / Elektrikli / Çoklu Isıtma
Central Heating / Electric / Dual Fuel

- Paslanmaz Çelik Malzeme *Material Stainless Steel*
- 30 Yıl Garanti *30 Year Guarantee*

EN 442
EURONORM



MIKO

| Anma Ölçüsü Overall Height (mm) | Toplam Yükseklik Dimension Width (mm) | Montaj Kalınlığı Pipe Centres (mm) | Bağlantı ile Duvar Mesafesi Wall to Pipe Centres (mm) | Duvar Mesafesi Wall Distance (mm) | Isı Verimi Heat Outputs Delta: T50C | |
|------------------------------------|--|---------------------------------------|--|--------------------------------------|---|-------|
| | | | | | Btu | Watts |
| 600 | 300 | 268 | 60-75 | 76 - 91 | 540 | 158 |
| 1200 | 350 | 318 | 60-75 | 76 - 91 | 1330 | 390 |
| 1500 | 350 | 318 | 60-75 | 76 - 91 | 1615 | 473 |
| 800 | 500 | 468 | 60-75 | 76 - 91 | 1100 | 322 |
| 1200 | 500 | 468 | 60-75 | 76 - 91 | 1540 | 451 |
| 1500 | 500 | 468 | 60-75 | 76 - 91 | 1870 | 548 |
| 1200 | 600 | 568 | 60-75 | 76 - 91 | 1666 | 488 |
| 1500 | 600 | 568 | 60-75 | 76 - 91 | 2023 | 593 |

Parlak
Polished



Merkezi Isıtma / Elektrikli / Çoklu Isıtma
Central Heating / Electric / Dual Fuel

- Paslanmaz Çelik Malzeme Material Stainless Steel
- 30 Yıl Garanti 30 Year Guarantee



SERPA

| Anma Ölçüsü Overall Height (mm) | Toplam Yükseklik Dimension Width (mm) | Montaj Kalınlığı Pipe Centres (mm) | Bağlantı ile Duvar Mesafesi Wall to Pipe Centres (mm) | Duvar Mesafesi Wall Distance (mm) | Isı Verimi Heat Outputs Delta: T50C | |
|------------------------------------|--|---------------------------------------|--|--------------------------------------|---|-------|
| | | | | | Btu | Watts |
| 1000 | 500 | 50 | 80-95 | 125-140 | 680 | 199 |



Parlak
Polished



Merkezi Isıtma / Elektrikli / Çoklu Isıtma
Central Heating / Electric / Dual Fuel

- **Paslanmaz Çelik Malzeme** *Material Stainless Steel*
- **30 Yıl Garanti** *30 Year Guarantee*

EN 442 EURONORM

TENPA

| Anma Ölçüsü Overall Height (mm) | Toplam Yükseklik Dimension Width (mm) | Montaj Kalınlığı Pipe Centres (mm) | Bağlantı ile Duvar Mesafesi Wall to Pipe Centres (mm) | Duvar Mesafesi Wall Distance (mm) | Isı Verimi Heat Outputs Delta: T50C | |
|------------------------------------|--|---------------------------------------|--|--------------------------------------|---|-------|
| | | | | | Btu | Watts |
| 1000 | 500 | 50 | 80-95 | 115-130 | 795 | 233 |
| 1384 | 500 | 50 | 80-95 | 115-130 | 1056 | 309 |



Parlak
Polished



Merkezi Isıtma / Elektrikli / Çoklu Isıtma
Central Heating / Electric / Dual Fuel

- Paslanmaz Çelik Malzeme Material Stainless Steel
- 30 Yıl Garanti 30 Year Guarantee

EN 442
EURONORM

VELADA

| Anma Ölçüsü Overall Height (mm) | Toplam Yükseklik Dimension Width (mm) | Montaj Kalınlığı Pipe Centres (mm) | Bağlantı ile Duvar Mesafesi Wall to Pipe Centres (mm) | Duvar Mesafesi Wall Distance (mm) | Isı Verimi Heat Outputs Delta: T50C | |
|---------------------------------------|---|--|---|---|---|-------|
| | | | | | Btu | Watts |
| 811 | 500 | 50 | 80-95 | 146-161 | 790 | 232 |
| 1381 | 500 | 50 | 80-95 | 146-161 | 1310 | 384 |



Parlak
Polished



Merkezi Isıtma / Elektrikli / Çoklu Isıtma
Central Heating / Electric / Dual Fuel

- **Paslanmaz Çelik Malzeme** *Material Stainless Steel*
- **30 Yıl Garanti** *30 Year Guarantee*

EN 442 EURONORM

ZAMORA

| Anma Ölçüsü Overall Height (mm) | Toplam Yükseklik Dimension Width (mm) | Montaj Kalınlığı Pipe Centres (mm) | Bağlantı ile Duvar Mesafesi Wall to Pipe Centres (mm) | Duvar Mesafesi Wall Distance (mm) | Isı Verimi Heat Outputs Delta: T50C | |
|------------------------------------|--|---------------------------------------|--|--------------------------------------|---|-------|
| | | | | | Btu | Watts |
| 817 | 500 | 50 | 80-95 | 125-140 | 1280 | 375 |
| 1200 | 500 | 50 | 80-95 | 125-140 | 1487 | 436 |



Parlak
Polished



Merkezi Isıtma / Elektrikli / Çoklu Isıtma
Central Heating / Electric / Dual Fuel

- Paslanmaz Çelik Malzeme Material Stainless Steel
- 30 Yıl Garanti 30 Year Guarantee

EN 442
EURONORM

RONDA 2 COLUMN YATAY RONDA 2 COLUMN HORIZONTAL

| Anma Ölçüsü Overall Height (mm) | Toplam Yükseklik Dimension Width (mm) | Montaj Kalınlığı Pipe Centres (mm) | Genişlik Projection (mm) | Isı Verimi Heat Outputs Delta: T50C | |
|------------------------------------|--|---------------------------------------|-----------------------------|---|-------|
| | | | | Btu | Watts |
| 500 | 592 | 70 | 104 | 1627 | 477 |
| 500 | 988 | 70 | 104 | 2753 | 807 |
| 500 | 1164 | 70 | 104 | 3251 | 953 |
| 600 | 592 | 70 | 104 | 1952 | 572 |
| 600 | 768 | 70 | 104 | 2552 | 748 |
| 600 | 988 | 70 | 104 | 3303 | 968 |
| 600 | 1164 | 70 | 104 | 3900 | 1143 |

RONDA 3 COLUMN YATAY RONDA 3 COLUMN HORIZONTAL

| Anma Ölçüsü Overall Height (mm) | Toplam Yükseklik Dimension Width (mm) | Montaj Kalınlığı Pipe Centres (mm) | Genişlik Projection (mm) | Isı Verimi Heat Outputs Delta: T50C | |
|------------------------------------|--|---------------------------------------|-----------------------------|---|-------|
| | | | | Btu | Watts |
| 500 | 599 | 70 | 120 | 2214 | 649 |
| 500 | 777 | 70 | 120 | 2897 | 849 |
| 500 | 999 | 70 | 120 | 3750 | 1099 |
| 500 | 1177 | 70 | 120 | 4432 | 1299 |
| 500 | 1355 | 70 | 120 | 5111 | 1498 |
| 600 | 599 | 70 | 120 | 2658 | 779 |
| 600 | 777 | 70 | 120 | 3477 | 1019 |
| 600 | 999 | 70 | 120 | 4500 | 1319 |
| 600 | 1177 | 70 | 120 | 5319 | 1559 |
| 600 | 1355 | 70 | 120 | 6134 | 1798 |

Beyaz
WhiteMerkezi Isıtma
Central Heating

- Çelik Malzeme Material Steel
- 5 Yıl Garanti 5 Year Guarantee

RONDA 2 COLUMN DİKEY RONDA 2 COLUMN VERTICAL

| Anma Ölçüsü Overall Height (mm) | Toplam Yükseklik Dimension Width (mm) | Montaj Kalınlığı Pipe Centres (mm) | Genişlik Projection (mm) | Isı Verimi Heat Outputs Delta: T50C | |
|------------------------------------|--|---------------------------------------|-----------------------------|---|-------|
| | | | | Btu | Watts |
| 1800 | 196 | 70 | 104 | 1812 | 531 |
| 1800 | 284 | 70 | 104 | 2716 | 796 |
| 1800 | 372 | 70 | 104 | 3620 | 1061 |

RONDA 3 COLUMN DİKEY RONDA 3 COLUMN VERTICAL

| Anma Ölçüsü Overall Height (mm) | Toplam Yükseklik Dimension Width (mm) | Montaj Kalınlığı Pipe Centres (mm) | Genişlik Projection (mm) | Isı Verimi Heat Outputs Delta: T50C | |
|------------------------------------|--|---------------------------------------|-----------------------------|---|-------|
| | | | | Btu | Watts |
| 1800 | 198 | 70 | 120 | 2180 | 639 |
| 1800 | 287 | 70 | 120 | 3269 | 958 |
| 1800 | 376 | 70 | 120 | 4357 | 1277 |

Beyaz
White



- Çelik Malzeme *Material Steel*
- 5 Yıl Garanti *5 Year Guarantee*

Merkezi Isıtma
Central Heating





BRAGA

| Anma Ölçüsü Overall Height (mm) | Toplam Yükseklik Dimension Width (mm) | Montaj Kalınlığı Pipe Centres (mm) | Bağlantı ile Duvar Mesafesi Wall to Pipe Centres (mm) | Duvar Mesafesi Wall Distance (mm) | Isı Verimi Heat Outputs Delta: T50C | |
|------------------------------------|--|---------------------------------------|--|--------------------------------------|---|-------|
| | | | | | Btu | Watts |
| 800 | 500 | 470 | 65-80 | 102-117 | 999 | 293 |
| 1200 | 500 | 470 | 65-80 | 102-117 | 1464 | 429 |

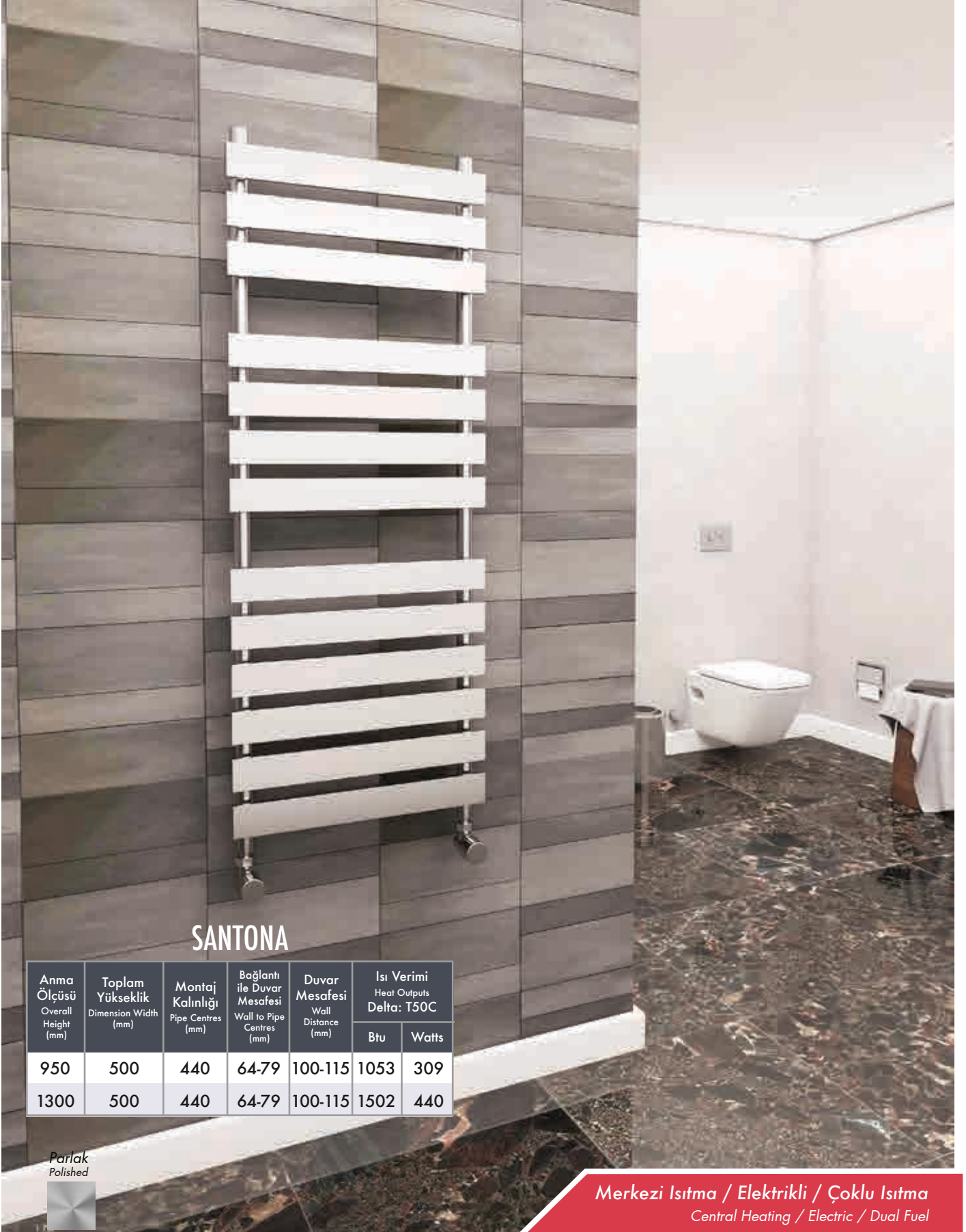
Parlak
Polished



Merkezi Isıtma / Elektrikli / Çoklu Isıtma
Central Heating / Electric / Dual Fuel

- Çelik Malzeme Material Steel
- 5 Yıl Garanti 5 Year Guarantee

EN 442 EURONORM



SANTONA

| Anma Ölçüsü Overall Height (mm) | Toplam Yükseklik Dimension Width (mm) | Montaj Kalınlığı Pipe Centres (mm) | Bağlantı ile Duvar Mesafesi Wall to Pipe Centres (mm) | Duvar Mesafesi Wall Distance (mm) | Isı Verimi Heat Outputs Delta: T50C | |
|------------------------------------|--|---------------------------------------|--|--------------------------------------|---|-------|
| | | | | | Btu | Watts |
| 950 | 500 | 440 | 64-79 | 100-115 | 1053 | 309 |
| 1300 | 500 | 440 | 64-79 | 100-115 | 1502 | 440 |

Parlak
Polished



Merkezi Isıtma / Elektrikli / Çoklu Isıtma
Central Heating / Electric / Dual Fuel

- Çelik Malzeme Material Steel
- 5 Yıl Garanti 5 Year Guarantee

EN 442
EURONORM

MANILA

| Anma Ölçüsü Overall Height (mm) | Toplam Yükseklik Dimension Width (mm) | Montaj Kalınlığı Pipe Centres (mm) | Bağlantı ile Duvar Mesafesi Wall to Pipe Centres (mm) | Duvar Mesafesi Wall Distance (mm) | Isı Verimi Heat Outputs Delta: T50C | |
|------------------------------------|--|---------------------------------------|--|--------------------------------------|---|-------|
| | | | | | Btu | Watts |
| 800 | 500 | 455 | 40-60 | 80-100 | 929 | 272 |
| 800 | 600 | 555 | 40-60 | 80-100 | 1068 | 313 |
| 1200 | 500 | 455 | 40-60 | 80-100 | 1322 | 387 |
| 1200 | 600 | 555 | 40-60 | 80-100 | 1517 | 445 |



Parlak
Polished



Merkezi Isıtma / Elektrikli / Çoklu Isıtma
Central Heating / Electric / Dual Fuel

- Çelik Malzeme Material Steel
- 5 Yıl Garanti 5 Year Guarantee

EN 442
EURO NORM

MIRA

| Anma Ölçüsü Overall Height (mm) | Toplam Yükseklik Dimension Width (mm) | Montaj Kalınlığı Pipe Centres (mm) | Bağlantı ile Duvar Mesafesi Wall to Pipe Centres (mm) | Duvar Mesafesi Wall Distance (mm) | Isı Verimi Heat Outputs Delta: T50C | |
|------------------------------------|--|---------------------------------------|--|--------------------------------------|---|-------|
| | | | | | Btu | Watts |
| 800 | 500 | 470 | 65-80 | 80-100 | 582 | 171 |
| 1200 | 500 | 470 | 65-80 | 80-100 | 850 | 249 |

Parlak
Polished



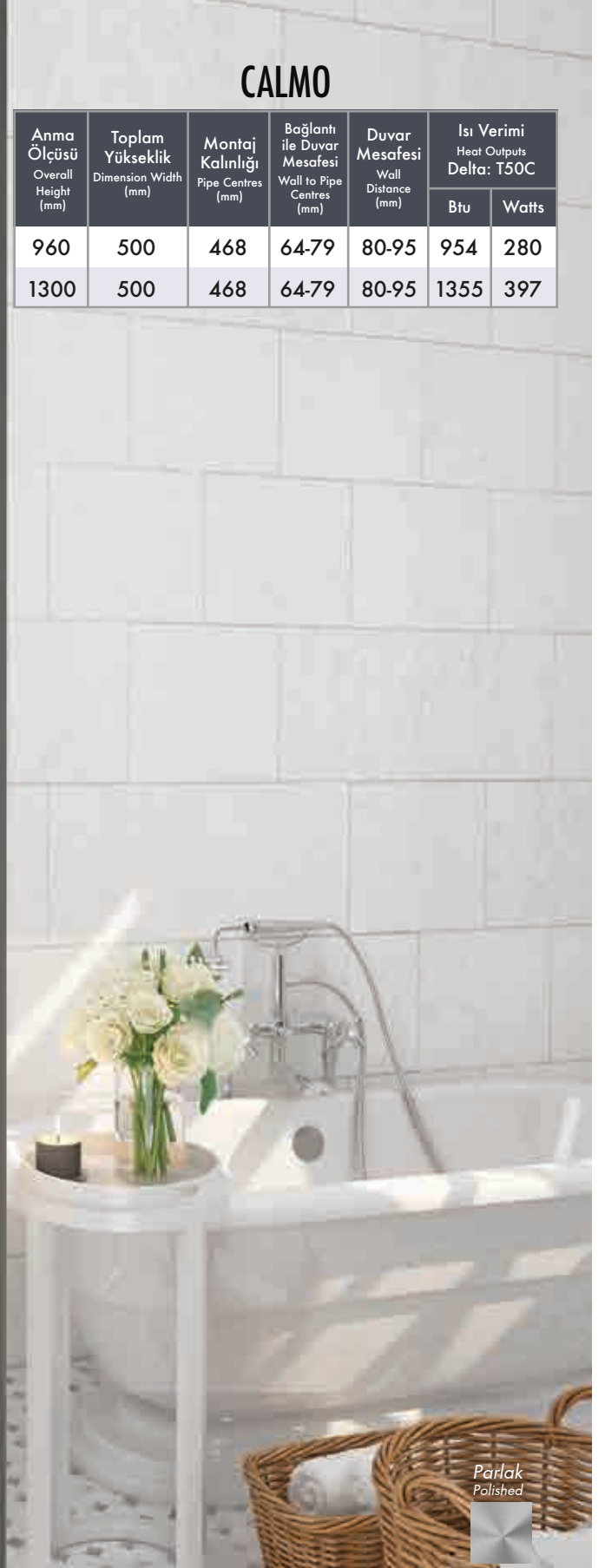
Merkezi Isıtma / Elektrikli / Çoklu Isıtma
Central Heating / Electric / Dual Fuel

- Çelik Malzeme *Material Steel*
- 5 Yıl Garanti *5 Year Guarantee*



CALMO

| Anma Ölçüsü Overall Height (mm) | Toplam Yükseklik Dimension Width (mm) | Montaj Kalınlığı Pipe Centres (mm) | Bağlantı ile Duvar Mesafesi Wall to Pipe Centres (mm) | Duvar Mesafesi Wall Distance (mm) | Isı Verimi Heat Outputs Delta: T50C | |
|------------------------------------|--|---------------------------------------|--|--------------------------------------|---|-------|
| | | | | | Btu | Watts |
| 960 | 500 | 468 | 64-79 | 80-95 | 954 | 280 |
| 1300 | 500 | 468 | 64-79 | 80-95 | 1355 | 397 |



Parlak
Polished



Merkezi Isıtma / Elektrikli / Çoklu Isıtma
Central Heating / Electric / Dual Fuel

- **Çelik Malzeme** Material Steel
- **5 Yıl Garanti** 5 Year Guarantee

EN 442 EURONORM

INMA

| Anma Ölçüsü Overall Height (mm) | Toplam Yükseklik Dimension Width (mm) | Montaj Kalınlığı Pipe Centres (mm) | Bağlantı ile Duvar Mesafesi Wall to Pipe Centres (mm) | Duvar Mesafesi Wall Distance (mm) | Isı Verimi Heat Outputs Delta: T50C | |
|------------------------------------|--|---------------------------------------|--|--------------------------------------|---|-------|
| | | | | | Btu | Watts |
| 800 | 400 | 368 | 64-79 | 100-115 | 692 | 203 |
| 1200 | 400 | 368 | 64-79 | 100-115 | 1038 | 304 |
| 1300 | 500 | 468 | 64-79 | 100-115 | 1355 | 397 |



Parlak
Polished



Merkezi Isıtma / Elektrikli / Çoklu Isıtma
Central Heating / Electric / Dual Fuel

- Çelik Malzeme Material Steel
- 5 Yıl Garanti 5 Year Guarantee

EURONORM
EN 442



ALIAS

| Anma Ölçüsü Overall Height (mm) | Toplam Yükseklik Dimension Width (mm) | Montaj Kalınlığı Pipe Centres (mm) | Bağlantı ile Duvar Mesafesi Wall to Pipe Centres (mm) | Duvar Mesafesi Wall Distance (mm) | Isı Verimi Heat Outputs Delta: T50C | |
|------------------------------------|--|---------------------------------------|--|--------------------------------------|---|-------|
| | | | | | Btu | Watts |
| 500 | 350 | 470 | 65 | 300 | 586 | 172 |

Parlak
Polished



Merkezi Isıtma / Elektrikli / Çoklu Isıtma
Central Heating / Electric / Dual Fuel

- **Çelik Malzeme** Material Steel
- **5 Yıl Garanti** 5 Year Guarantee

EN 442 EURONORM

NELAS

| Anma Ölçüsü Overall Height (mm) | Toplam Yükseklik Dimension Width (mm) | Montaj Kalınlığı Pipe Centres (mm) | Bağlantı ile Duvar Mesafesi Wall to Pipe Centres (mm) | Duvar Mesafesi Wall Distance (mm) | Isı Verimi Heat Outputs Delta: T50C | |
|------------------------------------|--|---------------------------------------|--|--------------------------------------|---|-------|
| | | | | | Btu | Watts |
| 1000 | 500 | 100 | 64-84 | 102-122 | 1031 | 302 |
| 1550 | 500 | 100 | 64-84 | 102-122 | 1559 | 457 |



Parlak
Polished



Merkezi Isıtma / Elektrikli / Çoklu Isıtma
Central Heating / Electric / Dual Fuel

- Çelik Malzeme Material Steel
- 5 Yıl Garanti 5 Year Guarantee

EN 442
EURONORM

VIGO SINGLE YATAY VIGO SINGLE HORIZONTAL

| Anma Ölçüsü Overall Height (mm) | Toplam Yükseklik Dimension Width (mm) | Montaj Kalınlığı Pipe Centres (mm) | Bağlantı ile Duvar Mesafesi Wall to Pipe Centres (mm) | Duvar Mesafesi Wall Distance (mm) | Isı Verimi Heat Outputs Delta: T50C | |
|------------------------------------|--|---------------------------------------|--|--------------------------------------|---|-------|
| | | | | | Btu | Watts |
| 600 | 588 | 588 | 39 | 68 | 1508 | 442 |
| 600 | 810 | 810 | 39 | 68 | 2074 | 608 |
| 600 | 1032 | 1032 | 39 | 68 | 2639 | 773 |
| 600 | 1254 | 1254 | 39 | 68 | 3205 | 939 |

VIGO DOUBLE YATAY VIGO DOUBLE HORIZONTAL

| Anma Ölçüsü Overall Height (mm) | Toplam Yükseklik Dimension Width (mm) | Montaj Kalınlığı Pipe Centres (mm) | Bağlantı ile Duvar Mesafesi Wall to Pipe Centres (mm) | Duvar Mesafesi Wall Distance (mm) | Isı Verimi Heat Outputs Delta: T50C | |
|------------------------------------|--|---------------------------------------|--|--------------------------------------|---|-------|
| | | | | | Btu | Watts |
| 600 | 588 | 588 | 64 | 93 | 2154 | 631 |
| 600 | 810 | 810 | 64 | 93 | 2962 | 868 |
| 600 | 1032 | 1032 | 64 | 93 | 3770 | 1105 |
| 600 | 1254 | 1254 | 64 | 93 | 4578 | 1342 |



Beyaz
White



Merkezi Isıtma
Central Heating

- Çelik Malzeme Material Steel
- 5 Yıl Garanti 5 Year Guarantee

*** Euronorm
EN 442

VIGO SINGLE DİKEY VIGO SINGLE VERTICAL

| Anma Ölçüsü Overall Height (mm) | Toplam Yükseklik Dimension Width (mm) | Montaj Kalınlığı Pipe Centres (mm) | Bağlantı ile Duvar Mesafesi Wall to Pipe Centres (mm) | Duvar Mesafesi Wall Distance (mm) | Isı Verimi Heat Outputs Delta: T50C | |
|------------------------------------|--|---------------------------------------|--|--------------------------------------|---|-------|
| | | | | | Btu | Watts |
| 1800 | 292 | 292 | 39 | 68 | 1983 | 581 |
| 1800 | 366 | 366 | 39 | 68 | 2479 | 726 |
| 1800 | 440 | 440 | 39 | 68 | 2974 | 872 |
| 1800 | 514 | 514 | 39 | 68 | 3470 | 1017 |

VIGO DOUBLE DİKEY VIGO DOUBLE VERTICAL

| Anma Ölçüsü Overall Height (mm) | Toplam Yükseklik Dimension Width (mm) | Montaj Kalınlığı Pipe Centres (mm) | Bağlantı ile Duvar Mesafesi Wall to Pipe Centres (mm) | Duvar Mesafesi Wall Distance (mm) | Isı Verimi Heat Outputs Delta: T50C | |
|------------------------------------|--|---------------------------------------|--|--------------------------------------|---|-------|
| | | | | | Btu | Watts |
| 1800 | 292 | 292 | 64 | 93 | 2833 | 830 |
| 1800 | 366 | 366 | 64 | 93 | 3541 | 1038 |
| 1800 | 440 | 440 | 64 | 93 | 4249 | 1245 |
| 1800 | 514 | 514 | 64 | 93 | 4957 | 1453 |



Beyaz
White



Merkezi Isıtma
Central Heating

- Çelik Malzeme Material Steel
- 5 Yıl Garanti 5 Year Guarantee

*** Euronorm
EN 442

LAZA SINGLE YATAY LAZA SINGLE HORIZONTAL

| Anma Ölçüsü Overall Height (mm) | Toplam Yükseklik Dimension Width (mm) | Montaj Kalınlığı Pipe Centres (mm) | Bağlantı ile Duvar Mesafesi Wall to Pipe Centres (mm) | Duvar Mesafesi Wall Distance (mm) | Isı Verimi Heat Outputs Delta: T50C | |
|------------------------------------|--|---------------------------------------|--|--------------------------------------|---|-------|
| | | | | | Btu | Watts |
| 550 | 413 | 413 | 65 | 105 | 1122 | 329 |
| 550 | 590 | 590 | 65 | 105 | 1602 | 470 |
| 550 | 826 | 826 | 65 | 105 | 2243 | 657 |
| 550 | 1003 | 1003 | 65 | 105 | 2724 | 798 |
| 550 | 1180 | 1180 | 65 | 105 | 3205 | 939 |

LAZA DOUBLE YATAY LAZA DOUBLE HORIZONTAL

| Anma Ölçüsü Overall Height (mm) | Toplam Yükseklik Dimension Width (mm) | Montaj Kalınlığı Pipe Centres (mm) | Bağlantı ile Duvar Mesafesi Wall to Pipe Centres (mm) | Duvar Mesafesi Wall Distance (mm) | Isı Verimi Heat Outputs Delta: T50C | |
|------------------------------------|--|---------------------------------------|--|--------------------------------------|---|-------|
| | | | | | Btu | Watts |
| 550 | 590 | 590 | 75 | 125 | 2963 | 868 |
| 550 | 826 | 826 | 75 | 125 | 4148 | 1216 |
| 550 | 1003 | 1003 | 75 | 125 | 5037 | 1476 |
| 550 | 1180 | 1180 | 75 | 125 | 5926 | 1737 |



Beyaz
White



Merkezi Isıtma
Central Heating

- Çelik Malzeme Material Steel
- 5 Yıl Garanti 5 Year Guarantee

EN 442
EURONORM

LAZA SINGLE DİKEY LAZA SINGLE VERTICAL

| Anma Ölçüsü Overall Height (mm) | Toplam Yükseklik Dimension Width (mm) | Montaj Kalınlığı Pipe Centres (mm) | Bağlantı ile Duvar Mesafesi Wall to Pipe Centres (mm) | Duvar Mesafesi Wall Distance (mm) | Isı Verimi Heat Outputs Delta: T50C | |
|------------------------------------|--|---------------------------------------|--|--------------------------------------|---|-------|
| | | | | | Btu | Watts |
| 1800 | 295 | 295 | 65 | 105 | 2302 | 675 |
| 1800 | 354 | 354 | 65 | 105 | 2762 | 810 |
| 1800 | 413 | 413 | 65 | 105 | 3223 | 945 |
| 1800 | 472 | 472 | 65 | 105 | 3683 | 1080 |
| 1800 | 531 | 531 | 65 | 105 | 4144 | 1214 |

LAZA DOUBLE DİKEY LAZA DOUBLE VERTICAL

| Anma Ölçüsü Overall Height (mm) | Toplam Yükseklik Dimension Width (mm) | Montaj Kalınlığı Pipe Centres (mm) | Bağlantı ile Duvar Mesafesi Wall to Pipe Centres (mm) | Duvar Mesafesi Wall Distance (mm) | Isı Verimi Heat Outputs Delta: T50C | |
|------------------------------------|--|---------------------------------------|--|--------------------------------------|---|-------|
| | | | | | Btu | Watts |
| 1800 | 295 | 295 | 65 | 105 | 4483 | 1314 |
| 1800 | 413 | 413 | 75 | 125 | 6277 | 1840 |
| 1800 | 531 | 531 | 75 | 125 | 8070 | 2365 |

Beyaz
White



Merkezi Isıtma
Central Heating

- Çelik Malzeme Material Steel
- 5 Yıl Garanti 5 Year Guarantee





CURVY

| Anma Ölçüsü Overall Height (mm) | Toplam Yükseklik Dimension Width (mm) | Montaj Kalınlığı Pipe Centres (mm) | Bağlantı ile Duvar Mesafesi Wall to Pipe Centres (mm) | Duvar Mesafesi Wall Distance (mm) | Isı Verimi Heat Outputs Delta: T50C | |
|------------------------------------|--|---------------------------------------|--|--------------------------------------|---|-------|
| | | | | | Btu | Watts |
| 2000 | 276 | 276 | 220 | 220 | 5762 | 1689 |

Merkezi Isıtma
Central Heating

Renk Seçenekleri:
Available Colours:

Beyaz
White

Antrasit
Anthracite



- Çelik Malzeme Material Steel
- 5 Yıl Garanti 5 Year Guarantee

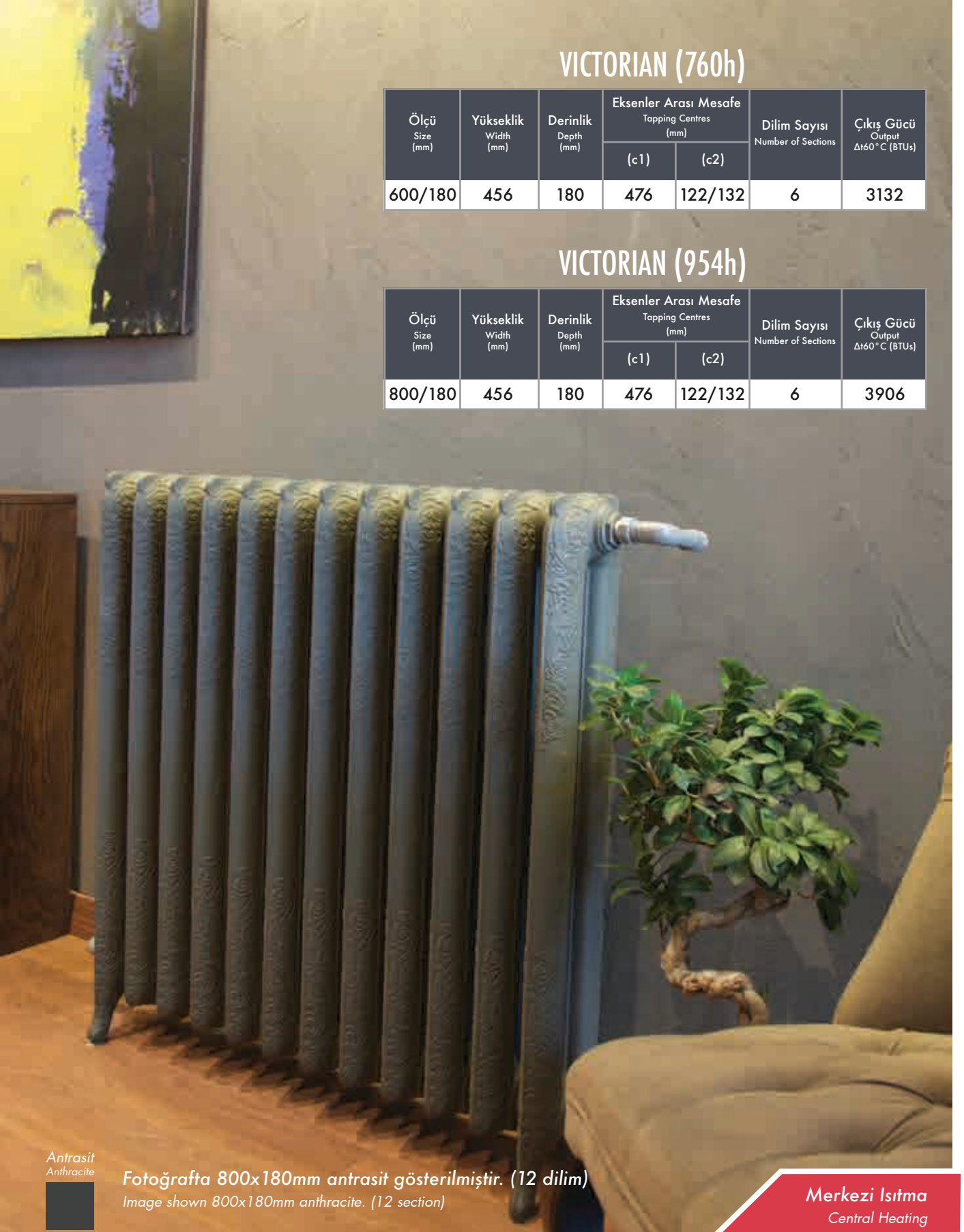
EN 442 EURONORM

VICTORIAN (760h)

| Ölçü Size (mm) | Yükseklik Width (mm) | Derinlik Depth (mm) | Eksenler Arası Mesafe Tapping Centres (mm) | | Dilim Sayısı Number of Sections | Çıkış Gücü Output $\Delta t 60^{\circ}C$ (BTUs) |
|----------------------|----------------------------|---------------------------|--|---------|------------------------------------|---|
| | | | (c1) | (c2) | | |
| 600/180 | 456 | 180 | 476 | 122/132 | 6 | 3132 |

VICTORIAN (954h)

| Ölçü Size (mm) | Yükseklik Width (mm) | Derinlik Depth (mm) | Eksenler Arası Mesafe Tapping Centres (mm) | | Dilim Sayısı Number of Sections | Çıkış Gücü Output $\Delta t 60^{\circ}C$ (BTUs) |
|----------------------|----------------------------|---------------------------|--|---------|------------------------------------|---|
| | | | (c1) | (c2) | | |
| 800/180 | 456 | 180 | 476 | 122/132 | 6 | 3906 |



Antrasit
Anthracite



Fotoğrafta 800x180mm antrasit gösterilmiştir. (12 dilim)
Image shown 800x180mm anthracite. (12 section)

Merkezi Isıtma
Central Heating

- Çelik Malzeme Material Steel
- 5 Yıl Garanti 5 Year Guarantee

EN 442
EURONORM

CABRA

25mm CABRA

| Anma Ölçüsü Overall Height (mm) | Toplam Yükseklik Dimension Width (mm) | Montaj Kalınlığı Pipe Centres (mm) | Bağlantı ile Duvar Mesafesi Wall to Pipe Centres (mm) | Duvar Mesafesi Wall Distance (mm) | Isı Verimi Heat Outputs Delta: T50C | |
|------------------------------------|--|---------------------------------------|--|--------------------------------------|---|-------|
| | | | | | Btu | Watts |
| 600 | 300 | 255 | 75-90 | 90-105 | 447 | 131 |
| 800 | 300 | 255 | 75-90 | 90-105 | 581 | 170 |
| 1200 | 300 | 255 | 75-90 | 90-105 | 872 | 256 |
| 1600 | 300 | 255 | 75-90 | 90-105 | 1141 | 334 |
| 800 | 400 | 355 | 75-90 | 90-105 | 729 | 214 |
| 1000 | 400 | 355 | 75-90 | 90-105 | 895 | 262 |
| 1200 | 400 | 355 | 75-90 | 90-105 | 1094 | 321 |
| 1400 | 400 | 355 | 75-90 | 90-105 | 1260 | 369 |
| 1600 | 400 | 355 | 75-90 | 90-105 | 1426 | 418 |
| 1800 | 400 | 355 | 75-90 | 90-105 | 1625 | 476 |
| 800 | 450 | 405 | 75-90 | 90-105 | 803 | 235 |
| 1200 | 450 | 405 | 75-90 | 90-105 | 1205 | 353 |
| 1800 | 450 | 405 | 75-90 | 90-105 | 1788 | 524 |
| 800 | 500 | 455 | 75-90 | 90-105 | 877 | 257 |
| 1000 | 500 | 455 | 75-90 | 90-105 | 1075 | 315 |
| 1200 | 500 | 455 | 75-90 | 90-105 | 1316 | 386 |
| 1400 | 500 | 455 | 75-90 | 90-105 | 1514 | 444 |
| 1600 | 500 | 455 | 75-90 | 90-105 | 1711 | 502 |
| 1800 | 500 | 455 | 75-90 | 90-105 | 1952 | 572 |
| 800 | 600 | 555 | 75-90 | 90-105 | 1025 | 300 |
| 1000 | 600 | 555 | 75-90 | 90-105 | 1255 | 368 |
| 1200 | 600 | 555 | 75-90 | 90-105 | 1538 | 451 |
| 1400 | 600 | 555 | 75-90 | 90-105 | 1767 | 518 |
| 1600 | 600 | 555 | 75-90 | 90-105 | 1997 | 585 |
| 1800 | 600 | 555 | 75-90 | 90-105 | 2280 | 668 |

25mm

BORULU HAVLUPANLAR

25mm TUBES

Merkezi Isıtma / Elektrikli / Çoklu Isıtma
Central Heating / Electric / Dual Fuel* Yalnızca Krom
* Chrome Only

POZO



22mm POZO

| Anma Ölçüsü Overall Height (mm) | Toplam Yükseklik Dimension Width (mm) | Montaj Kalınlığı Pipe Centres (mm) | Bağlantı ile Duvar Mesafesi Wall to Pipe Centres (mm) | Duvar Mesafesi Wall Distance (mm) | Isı Verimi Heat Outputs Delta: T50C | |
|------------------------------------|--|---------------------------------------|--|--------------------------------------|---|-------|
| | | | | | Btu | Watts |
| 800 | 400 | 355 | 75-90 | 90-105 | 619 | 181 |
| 1000 | 400 | 355 | 75-90 | 90-105 | 803 | 235 |
| 1200 | 400 | 355 | 75-90 | 90-105 | 929 | 272 |
| 1600 | 400 | 355 | 75-90 | 90-105 | 1238 | 363 |
| 800 | 500 | 455 | 75-90 | 90-105 | 731 | 214 |
| 1000 | 500 | 455 | 75-90 | 90-105 | 951 | 279 |
| 1200 | 500 | 455 | 75-90 | 90-105 | 1096 | 321 |
| 1600 | 500 | 455 | 75-90 | 90-105 | 1462 | 428 |
| 800 | 600 | 555 | 75-90 | 90-105 | 842 | 247 |
| 1000 | 600 | 555 | 75-90 | 90-105 | 1100 | 322 |
| 1200 | 600 | 555 | 75-90 | 90-105 | 1263 | 370 |
| 1600 | 600 | 555 | 75-90 | 90-105 | 1685 | 494 |

22mm
BORULU HAVLUPANLAR
22mm TUBES

* Yalnızca Krom
* Chrome Only

Merkezi Isıtma / Elektrikli / Çoklu Isıtma
Central Heating / Electric / Dual Fuel

TERMOSIFON

ELECTRICAL WATER HEATER



MAYON

MAYON KARE TERMOSİFON 65 L DİJİTAL BEYAZ MAYON SQUARE EWH 65 L DIGITAL WHITE



| | |
|---|---|
| Model Model | 509-K65001 Mayon Kare 509-K65001 Mayon Square |
| Kapasite Capacity | 65L 65L |
| Montaj Installation | Duvara Asma Wall Hang |
| Kontrol Tipi Control Type | Dijital Digital Control |
| Enerji Sınıfı Energy Class (EU) | C C |
| Yük Profili Load Profile (EU) | M M |
| Enerji Verimliliği Energy Efficiency (%) | 37,0 37,0 |
| Yıllık Enerji Tüketimi Annual Elec. Consumption (kWh) | 1388 1388 |
| Ses Seviyesi Sound Level | 15 dB 15 dB |
| Rezistans Heating Element | Paslanmaz Çelik 316L Stainless Steel 316L |
| Güç Power | 1980W 1980W |
| Voltaj Voltage | 220-240V 220-240V |
| Frekans Frequency | 50/60HZ 50/60HZ |
| 65°'de Isı Kaybı Thermal Losses at 65° C (kWh/24) | 0,68 0,68 |
| 10°'den 65°'ye Isıtma Süresi Heating Time from 10 to 65°C | 135 min 135 min |
| Kazan Sayısı Number of Inner Tank | 1 1 |
| Materyal Material | Soğuk Çelik Cold Steel |
| Kazan Et Kalınlığı Thickness | 1.8 mm 1.8 mm |
| Kazan Çapı Tank Diameter | Ç 380 mm Ç 380 mm |
| Emaye Enamel | Safir Mavi Sapphire Blue |
| Emaye Kalınlığı Enamel Layer Thickness | 200-600 mikron 200-600 micron |
| İzolasyon Tipi Insulation Type | Etkin Poliüretan Püskürme Effective PU Injection |
| İzolasyon Kalınlığı Insulation Thickness | 30 mm ~ 60 mm 30 mm ~ 60 mm |
| Koruyucu Anot Protective Anode | Magnezyum Magnesium |
| Gövde Outer Jacket | Soğuk Çelik Sac Cold Steel Sheet |
| Akım Current | 9A 9A |
| Termostat Thermostat | 25~75 °C 25~75 °C |
| Limit Termostat Atım Sıcaklığı Thermal cut-off | 100 °C 100 °C |
| Koruma Sınıfı Protection Against Humidity | IP24 IP24 |
| İşletme Basıncı Working Pressure | 0.9 MPA 0.9 MPA |
| Fiş Plug* | N/A N/A |
| Kablo Uzunluğu Cable Length | 1.2 m 1.2 m |
| Ürün ölçüleri Product Size (mm) | 436x436x777 436x436x777 |
| Şekil Shape of Heater | Kare Square |
| Renk Color | Beyaz White |
| Test Standartları Test Standards | EN 50440 EN 50440 EN 60379 EN 60379 |
| Ecodesign Regülasyonu Ecodesign Regulation | Eu No 814/2013 Eu number 814/2013 |
| Enerji Etiketlemesi Regülasyonu Energy Labeling Regulation | Eu No 812/2013 Eu number 812/2013 |
| Güvenlik Standardı Safety Standard | EN 60335 EN 60335 |
| Boru Bağlantıları Pipe Connection | G 1/2' G 1/2' |
| Ağırlık (net/brüt) Weight (net/gross) | 25/29 25/29 |
| Yükleme Adetleri 20' Container loads 20' | 104 104 |
| Yükleme Adetleri 40' Container loads 40' | 228 228 |
| Yükleme Adetleri 40' HQ Container loads 40'HQ | 228 228 |

509-000001 Montaj Kiti 509-000001 Mounting Kit



MAYON KARE TERMOSİFON 65 L DİJİTAL PLATİNYUM

MAYON SQUARE EWH
65 L DIGITAL PLATINIUM

| | |
|---|---|
| Model Model | 509-K65002 Mayon Kare 509-K65002 Mayon Square |
| Kapasite Capacity | 65L 65L |
| Montaj Installation | Duvara Asma Wall Hang |
| Kontrol Tipi Control Type | Dijital Digital Control |
| Enerji Sınıfı Energy Class (EU) | C C |
| Yük Profili Load Profile (EU) | M M |
| Enerji Verimliliği Energy Efficiency (%) | 37,0 37,0 |
| Yıllık Enerji Tüketimi Annual Elec. Consumption (kWh) | 1388 1388 |
| Ses Seviyesi Sound Level | 15 dB 15 dB |
| Rezistans Heating Element | Paslanmaz Çelik 316L Stainless Steel 316L |
| Güç Power | 1980W 1980W |
| Voltaj Voltage | 220-240V 220-240V |
| Frekans Frequency | 50/60HZ 50/60HZ |
| 65°'de Isı Kaybı Thermal Losses at 65° C (kWh/24) | 0,68 0,68 |
| 10°'den 65°C'ye Isıtma Süresi Heating Time from 10 to 65°C | 135 min 135 min |
| Kazan Sayısı Number of Inner Tank | 1 1 |
| Materyal Material | Soğuk Çelik Cold Steel |
| Kazan Et Kalınlığı Thickness | 1.8 mm 1.8 mm |
| Kazan Çapı Tank Diameter | Ç 380 mm Ç 380 mm |
| Emaye Enamel | Safir Mavi Sapphire Blue |
| Emaye Kalınlığı Enamel Layer Thickness | 200-600 mikron 200-600 micron |
| İzolasyon Tipi Insulation Type | Etkin Poliüretan Püskürme Effective PU Injection |
| İzolasyon Kalınlığı Insulation Thickness | 30 mm ~ 60 mm 30 mm ~ 60 mm |
| Koruyucu Anot Protective Anode | Magnezyum Magnesium |
| Gövde Outer Jacket | Soğuk Çelik Sac Cold Steel Sheet |
| Akım Current | 9A 9A |
| Termostat Thermostat | 25~75 °C 25~75 °C |
| Limit Termostat Atım Sıcaklığı Thermal cut-off | 100 °C 100 °C |
| Koruma Sınıfı Protection Against Humidity | IP24 IP24 |
| İşletme Basıncı Working Pressure | 0.9 MPA 0.9 MPA |
| Fiş Plug* | N/A N/A |
| Kablo Uzunluğu Cable Length | 1.2 m 1.2 m |
| Ürün ölçüleri Product Size (mm) | 436x436x777 436x436x777 |
| Şekil Shape of Heater | Kare Square |
| Renk Color | Platinyum Platinum |
| Test Standartları Test Standards | EN 50440 EN 50440 EN 60379 EN 60379 |
| Ecodesign Regülasyonu Ecodesign Regulation | Eu No 814/2013 Eu number 814/2013 |
| Enerji Etiketlemesi Regülasyonu Energy Labeling Regulation | Eu No 812/2013 Eu number 812/2013 |
| Güvenlik Standardı Safety Standard | EN 60335 EN 60335 |
| Boru Bağlantıları Pipe Connection | G 1/2' G 1/2' |
| Ağırlık (net/brüt) Weight (net/gross) | 25/29 25/29 |
| Yükleme Adetleri 20' Container loads 20' | 104 104 |
| Yükleme Adetleri 40' Container loads 40' | 228 228 |
| Yükleme Adetleri 40' HQ Container loads 40'HQ | 228 228 |

509-000001 Montaj Kiti 509-000001 Mounting Kit

MAYON KARE TERMOSİFON 80 L DİJİTAL BEYAZ MAYON SQUARE EWH 80 L DIGITAL WHITE



| | |
|--|---|
| Model Model | 509-K80001 Mayon Kare 509-K80001 Mayon Square |
| Kapasite Capacity | 80L 80L |
| Montaj Installation | Duvara Asma Wall Hang |
| Kontrol Tipi Control Type | Dijital Digital Control |
| Enerji Sınıfı Energy Class (EU) | C C |
| Yük Profili Load Profile (EU) | M M |
| Enerji Verimliliği Energy Efficiency (%) | 36,7 36,7 |
| Yıllık Enerji Tüketimi Annual Elec. Consumption (kWh) | 1398 1398 |
| Ses Seviyesi Sound Level | 15 dB 15 dB |
| Rezistans Heating Element | Paslanmaz Çelik 316L Stainless Steel 316L |
| Güç Power | 1980W 1980W |
| Voltaj Voltage | 220-240V 220-240V |
| Frekans Frequency | 50/60HZ 50/60HZ |
| 65°'de Isı Kaybı Thermal Losses at 65° C (kWh/24) | 0,75 0,75 |
| 10°'den 65°'ye Isıtma Süresi Heating Time from 10 to 65°C | 160 min 160 min |
| Kazan Sayısı Number of Inner Tank | 1 1 |
| Materyal Material | Soğuk Çelik Cold Steel |
| Kazan Et Kalınlığı Thickness | 1.8 mm 1.8 mm |
| Kazan Çapı Tank Diameter | Ç 380 mm Ç 380 mm |
| Emaye Enamel | Safir Mavi Sapphire Blue |
| Emaye Kalınlığı Enamel Layer Thickness | 200-600 mikron 200-600 micron |
| İzolasyon Tipi Insulation Type | Etkin Poliüretan Püskürme Effective PU Injection |
| İzolasyon Kalınlığı Insulation Thickness | 30 mm ~ 60 mm 30 mm ~ 60 mm |
| Koruyucu Anot Protective Anode | Magnezyum Magnesium |
| Gövde Outer Jacket | Soğuk Çelik Sac Cold Steel Sheet |
| Akım Current | 9A 9A |
| Termostat Thermostat | 25~75 °C 25~75 °C |
| Limit Termostat Atım Sıcaklığı Thermal cut-off | 100 °C 100 °C |
| Koruma Sınıfı Protection Against Humidity | IP24 IP24 |
| İşletme Basıncı Working Pressure | 0.9 MPA 0.9 MPA |
| Fiş Plug* | N/A N/A |
| Kablo Uzunluğu Cable Length | 1.2 m 1.2 m |
| Ürün ölçüleri Product Size (mm) | 436x436x907 436x436x907 |
| Şekil Shape of Heater | Kare Square |
| Renk Color | Beyaz White |
| Test Standartları Test Standards | EN 50440 EN 50440 EN 60379 EN 60379 |
| Ecodesign Regülasyonu Ecodesign Regulation | Eu No 814/2013 Eu number 814/2013 |
| Enerji Etiketleme Regülasyonu Energy Labeling Regulation | Eu No 812/2013 Eu number 812/2013 |
| Güvenlik Standardı Safety Standard | EN 60335 EN 60335 |
| Boru Bağlantıları Pipe Connection | G 1/2' G 1/2' |
| Ağırlık (net/brüt) Weight (net/gross) | 28/32 28/32 |
| Yükleme Adetleri 20' Container loads 20' | 80 80 |
| Yükleme Adetleri 40' Container loads 40' | 176 176 |
| Yükleme Adetleri 40' HQ Container loads 40'HQ | 220 220 |

509-000001 Montaj Kiti 509-000001 Mounting Kit

TERMOSIFON

ELECTRICAL WATER HEATER



GEYSER

GEYSER SİLİNDİR TERMOSİFON 50 L ANALOG BEYAZ GEYSER CYLINDER EWH 50 L ANALOGUE WHITE



| | |
|--|--|
| Model Model | 509-S50001 Geysir Silindir 509-S50001 Geysir Cylinder |
| Kapasite Capacity | 50L 50L |
| Montaj Installation | Duvara Asma Wall Hang |
| Kontrol Tipi Control Type | Analog Analogue |
| Enerji Sınıfı Energy Class (EU) | C C |
| Yük Profili Load Profile (EU) | M M |
| Enerji Verimliliği Energy Efficiency (%) | 36,3 36,3 |
| Yıllık Enerji Tüketimi Annual Elec. Consumption (kWh) | 1415 1415 |
| Ses Seviyesi Sound Level | 15 dB 15 dB |
| Rezistans Heating Element | Paslanmaz Çelik 316L Stainless Steel 316L |
| Güç Power | 1980W 1980W |
| Voltaj Voltage | 220-240V 220-240V |
| Frekans Frequency | 50/60HZ 50/60HZ |
| 65°'de Isı Kaybı Thermal Losses at 65° C (kWh/24) | 1 1 |
| 10°'den 65°'ye Isıtma Süresi Heating Time from 10 to 65°C | 95 min 95 min |
| Kazan Sayısı Number of Inner Tank | 1 1 |
| Materyal Material | Soğuk Çelik Cold Steel |
| Kazan Et Kalınlığı Thickness | 1.8 mm 1.8 mm |
| Kazan Çapı Tank Diameter | Ç 380 mm Ç 380 mm |
| Emaye Enamel | Safir Mavi Sapphire Blue |
| Emaye Kalınlığı Enamel Layer Thickness | 200-600 mikron 200-600 micron |
| İzolasyon Tipi Insulation Type | Etkin Poliüretan Püskürme Effective PU Injection |
| İzolasyon Kalınlığı Insulation Thickness | 20 mm 20 mm |
| Koruyucu Anot Protective Anode | Magnezyum Magnesium |
| Gövde Outer Jacket | Soğuk Çelik Sac Cold Steel Sheet |
| Akım Current | 9A 9A |
| Termostat Thermostat | 25~75 °C 25~75 °C |
| Limit Termostat Atım Sıcaklığı Thermal cut-off | 100 °C 100 °C |
| Koruma Sınıfı Protection Against Humidity | IP24 IP24 |
| İşletme Basıncı Working Pressure | 0.9 MPA 0.9 MPA |
| Fiş Plug* | N/A N/A |
| Kablo Uzunluğu Cable Length | 1.2 m 1.2 m |
| Ürün ölçüleri Product Size (mm) | Ç 420x614 Ç 420x614 |
| Şekil Shape of Heater | Silindirik Cylindrical |
| Renk Color | Beyaz White |
| Test Standartları Test Standards | EN 50440 EN 50440 EN 60379 EN 60379 |
| Ecodesign Regülasyonu Ecodesign Regulation | Eu No 814/2013 Eu number 814/2013 |
| Enerji Etiketleme Regülasyonu Energy Labeling Regulation | Eu No 812/2013 Eu number 812/2013 |
| Güvenlik Standardı Safety Standard | EN 60335 EN 60335 |
| Boru Bağlantıları Pipe Connection | G 1/2' G 1/2' |
| Ağırlık (net/brüt) Weight (net/gross) | 18/21 18/21 |
| Yükleme Adetleri 20' Container loads 20' | 132 132 |
| Yükleme Adetleri 40' Container loads 40' | 288 288 |
| Yükleme Adetleri 40' HQ Container loads 40'HQ | 356 356 |

509-000001 Montaj Kiti 509-000001 Mounting Kit



GEYSER SİLİNDİR TERMOSİFON
65 L ANALOG BEYAZ
 GEYSER CYLINDER EWH
 65 L ANALOGUE WHITE

| | |
|---|--|
| Model Model | 509-S65001 Geysir Silindir 509-S65001 Geysir Cylinder |
| Kapasite Capacity | 65L 65L |
| Montaj Installation | Duvara Asma Wall Hang |
| Kontrol Tipi Control Type | Analog Analogue |
| Enerji Sınıfı Energy Class (EU) | C C |
| Yük Profili Load Profile (EU) | M M |
| Enerji Verimliliği Energy Efficiency (%) | 36,2 36,2 |
| Yıllık Enerji Tüketimi Annual Elec. Consumption (kWh) | 1420 1420 |
| Ses Seviyesi Sound Level | 15 dB 15 dB |
| Rezistans Heating Element | Paslanmaz Çelik 316L Stainless Steel 316L |
| Güç Power | 1980W 1980W |
| Voltaj Voltage | 220-240V 220-240V |
| Frekans Frequency | 50/60HZ 50/60HZ |
| 65°'de Isı Kaybı Thermal Losses at 65° C (kWh/24) | 1,15 1,15 |
| 10°'den 65°C'ye Isıtma Süresi Heating Time from 10 to 65°C | 135 min 135 min |
| Kazan Sayısı Number of Inner Tank | 1 1 |
| Materyal Material | Soğuk Çelik Cold Steel |
| Kazan Et Kalınlığı Thickness | 1.8 mm 1.8 mm |
| Kazan Çapı Tank Diameter | Ç 380 mm Ç 380 mm |
| Emaye Enamel | Safir Mavi Sapphire Blue |
| Emaye Kalınlığı Enamel Layer Thickness | 200-600 mikron 200-600 micron |
| İzolasyon Tipi Insulation Type | Etkin Poliüretan Püskürme Effective PU Injection |
| İzolasyon Kalınlığı Insulation Thickness | 20 mm 20 mm |
| Koruyucu Anot Protective Anode | Magnezyum Magnesium |
| Gövde Outer Jacket | Soğuk Çelik Sac Cold Steel Sheet |
| Akım Current | 9A 9A |
| Termostat Thermostat | 25~75 °C 25~75 °C |
| Limit Termostat Atım Sıcaklığı Thermal cut-off | 100 °C 100 °C |
| Koruma Sınıfı Protection Against Humidity | IP24 IP24 |
| İşletme Basıncı Working Pressure | 0.9 MPA 0.9 MPA |
| Fiş Plug* | N/A N/A |
| Kablo Uzunluğu Cable Length | 1.2 m 1.2 m |
| Ürün ölçüleri Product Size (mm) | Ç 420x744 Ç 420x744 |
| Şekil Shape of Heater | Silindirik Cylindrical |
| Renk Color | Beyaz White |
| Test Standartları Test Standards | EN 50440 EN 50440 EN 60379 EN 60379 |
| Ecodesign Regülasyonu Ecodesign Regulation | Eu No 814/2013 Eu number 814/2013 |
| Enerji Etiketlemesi Regülasyonu Energy Labeling Regulation | Eu No 812/2013 Eu number 812/2013 |
| Güvenlik Standardı Safety Standard | EN 60335 EN 60335 |
| Boru Bağlantıları Pipe Connection | G 1/2' G 1/2' |
| Ağırlık (net/brüt) Weight (net/gross) | 21/24 21/24 |
| Yükleme Adetleri 20' Container loads 20' | 116 116 |
| Yükleme Adetleri 40' Container loads 40' | 248 248 |
| Yükleme Adetleri 40' HQ Container loads 40'HQ | 288 288 |

509-000001 Montaj Kiti 509-000001 Mounting Kit

GEYSER SİLİNDİR TERMOSİFON 80 L DİJİTAL BEYAZ GEYSER CYLINDER EWH 80 L DIGITAL WHITE



| | |
|---|--|
| Model Model | 509-S80001 Geysir Silindir 509-S80001 Geysir Cylinder |
| Kapasite Capacity | 80 L 80 L |
| Montaj Installation | Duvara Asma Wall Hang |
| Kontrol Tipi Control Type | Dijital Digital Control |
| Enerji Sınıfı Energy Class (EU) | C C |
| Yük Profili Load Profile (EU) | M M |
| Enerji Verimliliği Energy Efficiency (%) | 36,1 36,1 |
| Yıllık Enerji Tüketimi Annual Elec. Consumption (kWh) | 1423 1423 |
| Ses Seviyesi Sound Level | 15 dB 15 dB |
| Rezistans Heating Element | Paslanmaz Çelik 316L Stainless Steel 316L |
| Güç Power | 1980W 1980W |
| Voltaj Voltage | 220-240V 220-240V |
| Frekans Frequency | 50/60HZ 50/60HZ |
| 65°'de Isı Kaybı Thermal Losses at 65° C (kWh/24) | 1,25 1,25 |
| 10°'den 65°'ye Isıtma Süresi Heating Time from 10 to 65° C | 160 min 160 min |
| Kazan Sayısı Number of Inner Tank | 1 1 |
| Materyal Material | Soğuk Çelik Cold Steel |
| Kazan Et Kalınlığını Thickness | 1.8 mm 1.8 mm |
| Kazan Çapı Tank Diameter | Ç 380 mm Ç 380 mm |
| Emaye Enamel | Safir Mavi Sapphire Blue |
| Emaye Kalınlığı Enamel Layer Thickness | 200-600 mikron 200-600 micron |
| İzolasyon Tipi Insulation Type | Etkin Poliüretan Püskürme Effective PU Injection |
| İzolasyon Kalınlığı Insulation Thickness | 20 mm 20 mm |
| Koruyucu Anot Protective Anode | Magnezyum Magnesium |
| Gövde Outer Jacket | Soğuk Çelik Sac Cold Steel Sheet |
| Akım Current | 9A 9A |
| Termostat Thermostat | 25~75 °C 25~75 °C |
| Limit Termostat Atım Sıcaklığı Thermal cut-off | 100 °C 100 °C |
| Koruma Sınıfı Protection Against Humidity | IP24 IP24 |
| İşletme Basıncı Working Pressure | 0.9 MPA 0.9 MPA |
| Fiş Plug* | N/A N/A |
| Kablo Uzunluğu Cable Length | 1.2 m 1.2 m |
| Ürün ölçüleri Product Size (mm) | Ç 420x874 Ç 420x874 |
| Şekil Shape of Heater | Silindirik Cylindrical |
| Renk Color | Beyaz White |
| Test Standartları Test Standards | EN 50440 EN 50440 EN 60379 EN 60379 |
| Ecodesign Regülasyonu Ecodesign Regulation | Eu No 814/2013 Eu number 814/2013 |
| Enerji Etiketlemesi Regülasyonu Energy Labeling Regulation | Eu No 812/2013 Eu number 812/2013 |
| Güvenlik Standardı Safety Standard | EN 60335 EN 60335 |
| Boru Bağlantıları Pipe Connection | G 1/2' G 1/2' |
| Ağırlık (net/brüt) Weight (net/gross) | 24/27 24/27 |
| Yükleme Adetleri 20' Container loads 20' | 122 122 |
| Yükleme Adetleri 40' Container loads 40' | 240 240 |
| Yükleme Adetleri 40' HQ Container loads 40'HQ | 240 240 |

509-000001 Montaj Kiti 509-000001 Mounting Kit

SANICA

FABRİKALAR FACTORIES

**Radyatör Fabrikası
Radiator Factory**
Akhisar Organize Sanayi Bölgesi,
3. Cadde, No.: 05 P.K.: 45230
Akhisar / MANİSA - TURKEY

**Banyo Fabrikası - İstanbul
Bath Factory - İstanbul**
Kavaklı Mahallesi, İstanbul Caddesi,
No.:10, P.K.:34520 - Kavaklı
Beylikdüzü / İSTANBUL - TURKEY

**Cam Fabrikası
Glass Factory**
Akhisar Organize Sanayi Bölgesi,
3. Cadde, No.: 05 P.K.: 45230
Akhisar / MANİSA - TURKEY

**Boru Fabrikası - İstanbul
Pipe Factory - İstanbul**
Kavaklı Mahallesi, İstanbul Caddesi,
No.:24, P.K.:34520 - Kavaklı
Beylikdüzü / İSTANBUL - TURKEY

**Boru Fabrikası 2 - İstanbul
Pipe Factory 2 - İstanbul**
Cihangir Mahallesi, E-5 Yan yol üzeri
No.:323-1 P.K.:34310
Avcılar / İSTANBUL - TURKEY

**Boru Fabrikası - Elazığ
Pipe Factory - Elazığ**
Organize Sanayi Bölgesi, 5. Kısım
2.Yol No.:25 P.K.:23910
Yurtbaşı / ELAZIĞ - TURKEY

**Kombi Fabrikası
Wall Hung Gas Boiler Factory**
Akhisar Organize Sanayi Bölgesi,
3. Cadde, No.: 05 P.K.: 45230
Akhisar / MANİSA - TURKEY

İLETİŞİM CONTACT

Merkez Ofis - Central Office
Kavaklı Mahallesi, İstanbul Caddesi,
No.:10, P.K.:34520 - Kavaklı
Beylikdüzü / İstanbul
Telefon : +90 212 855 80 80 (pbx)
Fax : +90 212 855 80 90
E-mail : sanica@sanica.com.tr

SANICA Dış Ticaret A.Ş. (Export)
Kavaklı Mahallesi, İstanbul Caddesi,
No.:10, P.K.:34520 - Kavaklı
Beylikdüzü / İstanbul
Telefon : +90 212 855 80 80 (pbx)
Fax : +90 212 855 80 90
E-mail : export@sanica.com.tr

SANICA Hungary KFT
2051 Biatorbagy Devay Gyula u.9 1/3
HUNGARY
Telefon : +36 3045 50570
Fax : +36 23 820473
E-mail : barisgur@sanica.com.tr

SANICA Canada Co.
Sanica Canada Co.,
8 Mulberry Crescent Toronto
ON M6C 1N5 CANADA
Telefon : +1 647 909 64 68
E-mail : selimperek@sanica.ca

SANICA England UK
SANICA BUILDING MATERIALS LTD.
Unit L, Stafford Park, Liston, Sudbury,
Suffolk, CO10 7HX United Kingdom
Telefon : 01787275980
Fax : 01787275788
E-mail : sales@sanicauk.com

444 29 11
MÜŞTERİ HİZMETLERİ

TİM
TÜRKİYE'NİN İLK 1000 İHRACATÇI FİRMASI
TOP 1000 EXPORTERS OF TURKEY

TÜRKİYE'NİN
500
BÜYÜK SANAYİ KURULUŞU

SANICA ISI SANAYİ A.Ş.'nin ürünler ve teknik detaylarında değişiklik yapma hakkı saklıdır. Baskıdan dolayı oluşabilecek farklılıklardan SANICA ISI SANAYİ A.Ş. sorumlu tutulamaz.
SANICA ISI SANAYİ A.Ş. reserves the right to change specifications and products SANICA ISI SANAYİ A.Ş. is not responsible for any differences after printing.

www.sanica.com.tr



/sanicaofficial

FATİNOĞLU
HOLDİNG

SANICA

0718