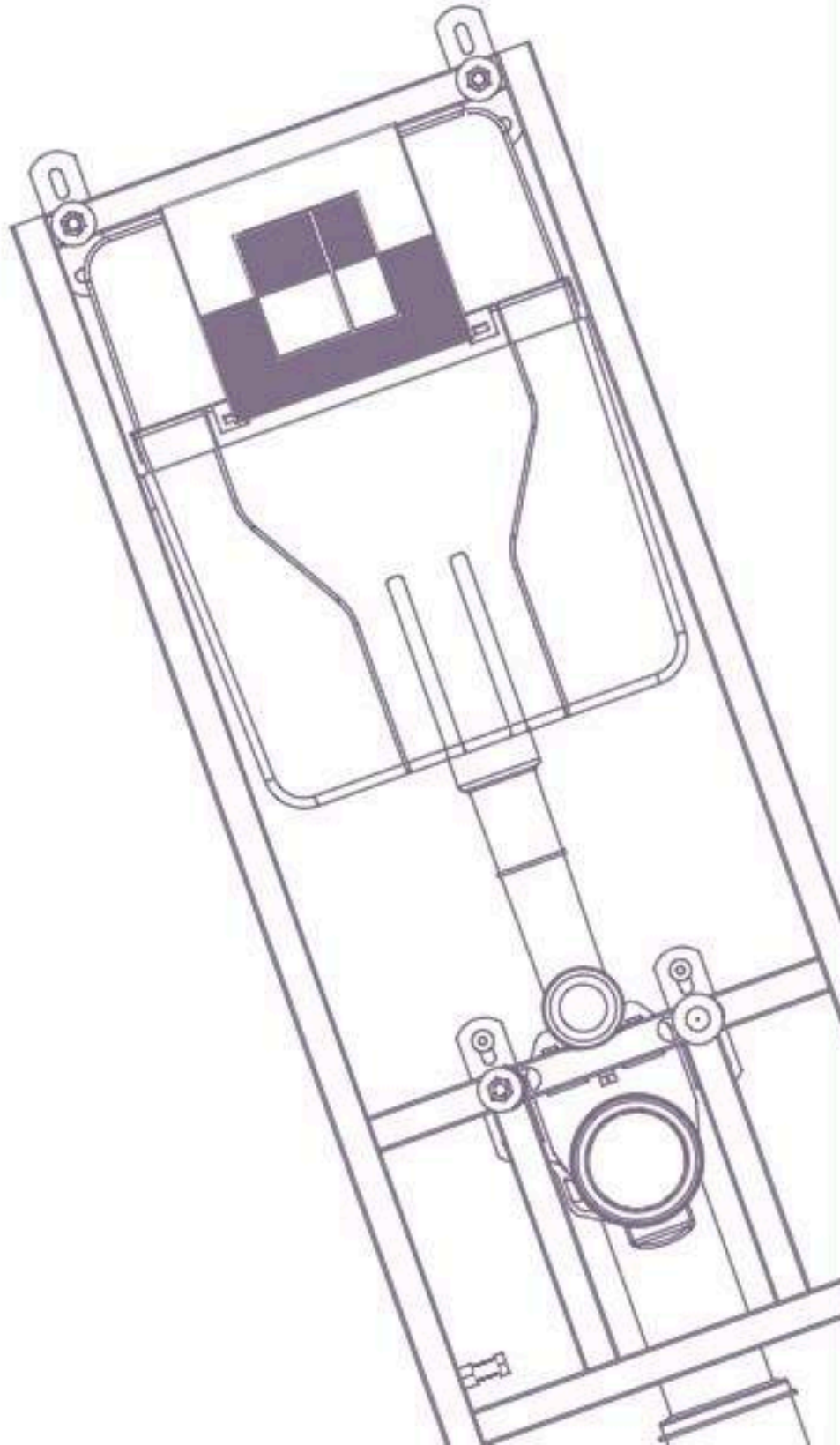


SANICA

TAMAMLAYICI ÜRÜNLER
COMPLEMENTARY PRODUCTS



İçindekiler

Index

Gömme Rezervuarlar
Concealed Cisterns

4

İç Takımlar
Cistern Mechanisms

12

Sertifikalar
Certifications

16

Bölge Müdürlükleri
Regional Offices

20

10

Kontrol Panelleri
Plates

14

Çöp Öğütücüler
Waste Disposers

18

Fiyat Listesi
Price List

Tanıtım

Intro

Sanica Tamamlayıcı Ürünler Grubu, entegre bir tesis olarak İstanbul Beylikdüzü'nde faaliyet göstermektedir. 35 adet plastik enjeksiyon hattından oluşan tesisimiz bunun yanında ürünlerde kullanılan tüm metal şase aksamlarının da üretimini tam otomasyonlu galvaniz kaplama tesisiyle beraber kendi bünyesinde yapmaktadır. Tesisimiz içerisinde plastik enjeksiyon kalıpları üretimi dahil farklı yardımcı üretimleri bulunmaktadır. Tesisimiz yıllık 500.000 adet gömme rezervuar üretim kapasitesine sahiptir.

Sanica Complimentary Products Plant operates as an integrated facility in Beylikdüzü, İstanbul. The facility consists of 35 plastic injection lines, along with fully automated metal workshop including galvanized coating line. There are various co-production shops, including the production of plastic injection molds in our facility. Our facility has an annual production capacity of 500,000 units concealed cistern.

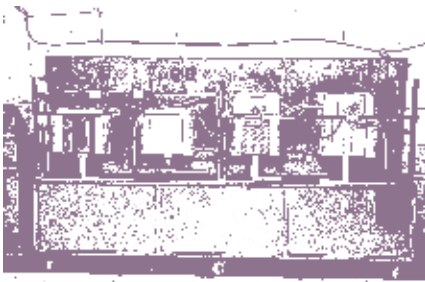


Kalite Algısı

Quality Perception

Sanica Tamamlayıcı Ürünler Grubu, faaliyete başladığı 2007 yılından bu yana %100 entegre üretim ve otomasyon mantalitesini benimseyerek üretim yapmaktadır. Ürünlerin kalite standartları Avrupa standartlarına uygun olup, yurtiçi ve uluslararası kalite sertifikaları ile ispatlanmıştır. Üretim bandından çıkan tüm ürünlerimiz %100 kalite kontrol ve testlere tabi olduktan sonra satışa sunulmaktadır.

Since the beginning of its operations in 2007, Sanica Complimentary Products Plant adopts the 100% integrated production and automation mentality. The quality standard of our products comply with European standards, and it has been proven by both domestic and international quality certificates. All of our products are subject to 100% quality control and testing in its production process.



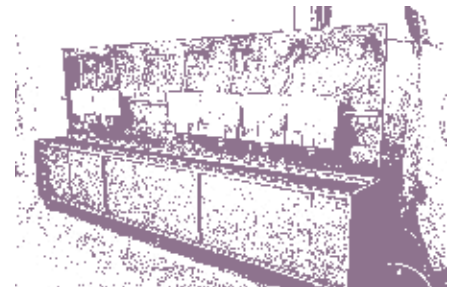
Ürünlerimiz sürekli olarak Sanica Akredite Test Laboratuvarlarında test edilmektedir. Bir çok rakip firmanın uygulamadığı açma-kapama, ömür vs. gibi zor testlerden de ürünlerimiz başarıyla geçmektedir.

Our products are constantly tested in Sanica Accredited Laboratories. Unlike many competitors' products, our products successfully pass start/stop and life tests.



Doldurma sistemlerimiz, sessiz dolun ve su boşaltma testlerine, en zorlu şartlara maruz bırakılarak test edilir.

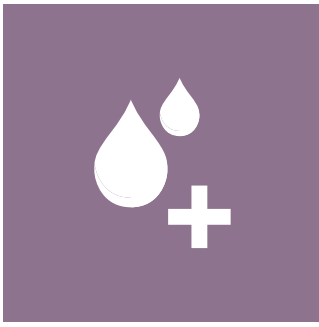
Our filling and draining mechanisms, are tested in the most demanding conditions for noise tests in filling and draining.



Su sızdırmazlık testleri üzerinde en çok durulan ve ürünlerimizin kalite sınına ortaya koyan test uygulamalarından biridir.

Water leakage tests are one of the most crucial tests in order to maintain our performance on our high quality products.

SAN74 Gömme Rezervuar modelimizde **Fluidmaster** iç mekanizmaları kullanılmaktadır.
We use **Fluidmaster** mechanism for SAN74 concealed cistern.

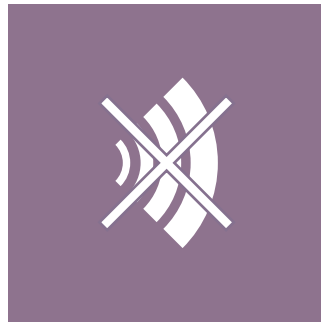


Su Tasarruflu

Ürünlerimiz, özel hazne yapıları ve düşük su kullanımı sağlayan son teknoloji iç mekanizmaları sayesinde gereksiz su tüketimi engeller. İç mekanizmalarda sunulan çift kademe fonksiyonu sayesinde %70'e varan su tasarrufu sağlanmaktadır.

Water Saving

Our products provides water saving and helps to reduce the use of unnecessary water for flushing. Specially designed body and inner mechanisms works 70% less water in order to operate perfectly. Our flushing mechanisms operates with 2 level functions (3/6 lt.).



Ses Seviyesi

Ürünlerimizde kullanılan doldurma grupları sessiz dolun özelliği ile çalışmaktadır. Gövde üzerine giydirilen strafor ise ekstra ses izolasyonu sağlamaktadır.

Sound Proof

Filling mechanisms used in our products works with silent filling feature and it is covered with high density styrofoam which provides an extra sound insulation.



Görünüm

Gömme rezervuarlar, sıva altı sistemler olup duvar arkasına gizlenerek banyo alanınızı genişletmektedir. Bu sistem sayesinde göz ile görülen kısım sadece kontrol panelleri olmaktadır. 4 model ile ve 4 farklı yüzey kaplama seçenekleriyle sunduğumuz kontrol panellerimiz banyonuza estetik bir görünüm kazandırmaktadır.

The Look

Concealed Cisterns are recessed systems which is installed in-wall to provide extra space in your bathrooms. With this system only visible parts of the product are control plates. Offering 4 different control plate options with 4 different coating options Sanica provides modern look for your bathrooms.



Kullanım Kolaylığı

Gömme rezervuarlar, duvar içine gizlenen montaj çözümleriyle açık alanda bağlantı borusu, ara musluk gibi rahatsız edici görünümü oluşturmadan, rahatça temizlik imkânı sunmaktadır. Asma klozet kullanımı sayesinde yerden kazanılan yükseklik, temizliğin kolayca yapılmasını sağlamaktadır.

The Use

Concealed cisterns are built in wall systems which gives a clean and simple surface and easy access for cleaning. With the ability to use wall hung water closet, it also offers much more space in the bathroom area.



Dayanım

Ürünlerimiz ekstra kuvvetlendirilmiş metal şase sistemi sayesinde maksimum 400 kg ağırlık taşıma kapasitesine sahiptir. Kullanıcı güvenliği ön görülerek tasarlanan ürünlerimiz, beklenmedik durumlarda oluşabilecek muhtemel kuvvetlere karşı güvenli kullanım sunmaktadır.

The Strength

Our products have a maximum carrying capacity of 400 kg thanks to our extra fortified metal chassis system. Considering the safety of users, we design our products to be sustainable against unexpected forces.



Kolay Bakım

Kontrol panellerimizin kolayca sökülüp takılabilme özelliği sayesinde sıva altı tesisata kolay erişim sağlanmaktadır. Ürünlerimiz fabrikasyon hatalara karşı 5 yıl sınırlı garanti kapsamındadır.

The Maintenance

With the feature of removable control panels, its easy to maintain the condition of the concealed cisterns. Our products are covered by a 5 years limited guarantee against the fabrication faults.



Hızlı Montaj

Ürünlerimizin özelliği olan kolay ve hızlı montaj yapılabilmesi sayesinde toplu montajlar başta olmak üzere uygulayıcıya her türlü montajlarda pratiklik ve zamandan tasarruf sağlanmaktadır.

The Installation

Our products offers an easy work for the installers. With this feature, our products provides great savings on labor time.



Sızdırmalık Testi

Tüm boşaltma gruplarımız ve gövdelerimiz sızdırmazlık testine tabii tutulmaktadır.

Leakage Test

All components especially Tank and discharge are 100% tested against leakage.



1

Gömme Rezervuarlar

Concealed Cisterns

Duvar Önü Hızlı Montaj | Wall & Floor



Çift Basmalı
Dual Flush Cistern
3 - 6 lt



Sessiz Dolum
Silent Filling



Kolay Montaj
Easy Installation



Bar Aralığı
Operating Pressure
3 - 7 bar



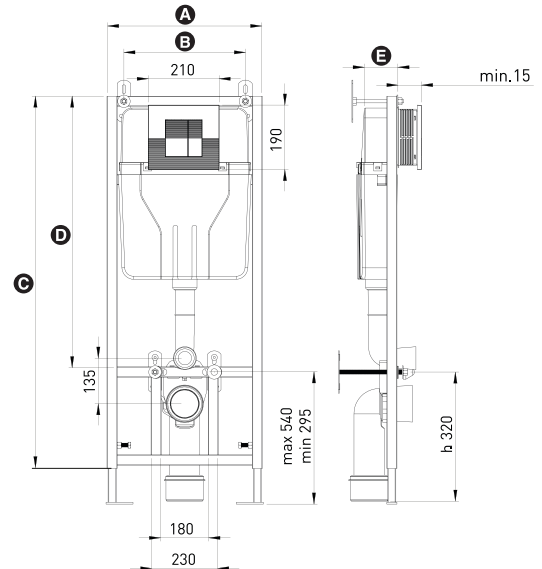
Garanti
Guarantee



Galvaniz Kaplama
Galvanized Steel



ÜRÜN TANIMI Product Type	SAN74 Fluidmaster	SAN85	SAN100
STOK KODU Stock Number	526 10 000000 036	526 10 000000 040	526 10 000000 028
A	513 mm	450 mm	395 mm
B	415 mm	360 mm	300 mm
C	1125 mm	1100 mm	1100 mm
D	825 mm	800 mm	800 mm
E	74 mm	85 mm	110 mm



SAN74 Gömme Rezervuar modelimizde **Fluidmaster** iç mekanizmaları kullanılmaktadır.
We use **Fluidmaster** mechanism for SAN74 concealed cistern.

Simflex | Simflex



Çift Basmalı
Dual Flash Cistern
3 - 6 lt

Sessiz Dolum
Silent Filling



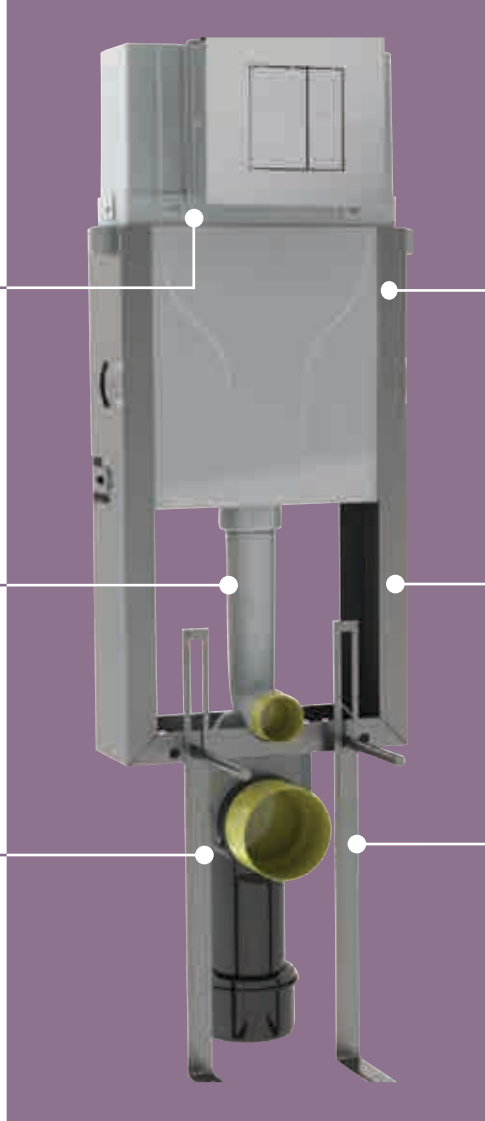
Kolay Montaj
Easy Installation

Bar Aralığı
Operating Pressure
3 - 7 bar

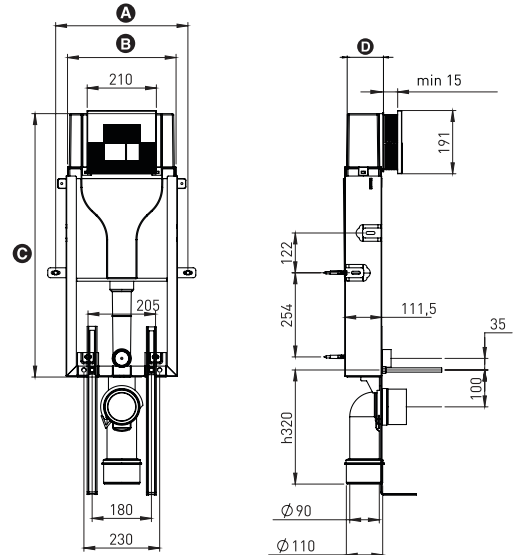


Garanti
Guarantee

Galvaniz Kaplama
Galvanized Steel



ÜRÜN TANIMI Product Type	SAN74 Fluidmaster	SAN100
STOK KODU Stock Number	526 10 000000 038	526 10 000000 030
A	513 mm	395 mm
B	415 mm	300 mm
C	830 mm	800 mm
D	74 mm	110 mm



SAN74 Gömme Rezervuar modelimizde **Fluidmaster** iç mekanizmaları kullanılmaktadır.
We use **Fluidmaster** mechanism for SAN74 concealed cistern.

Helataşı | Squatting Pan



Çift Basmalı
Dual Flush Cistern
3 - 6 lt

Sessiz Dolum
Silent Filling

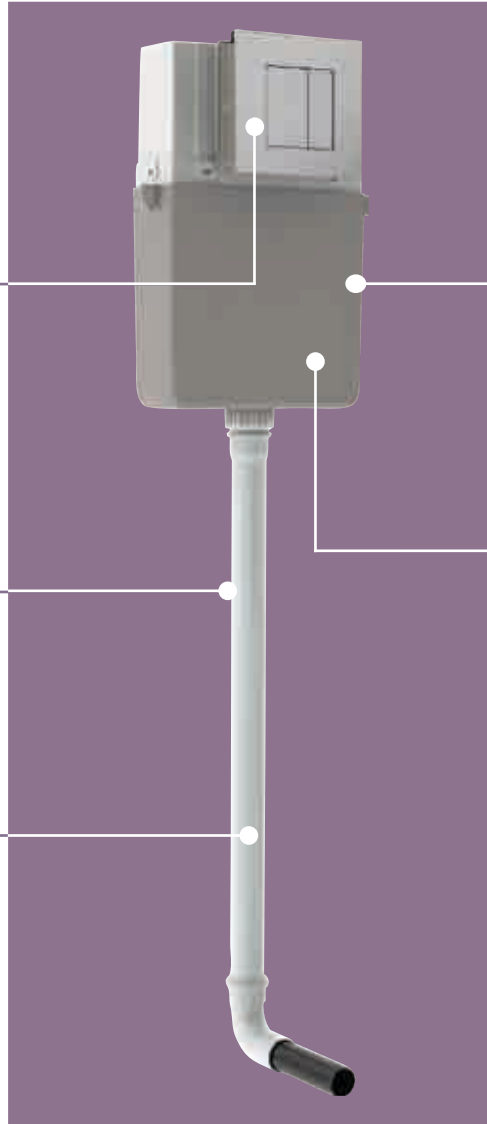


Kolay Montaj
Easy Installation

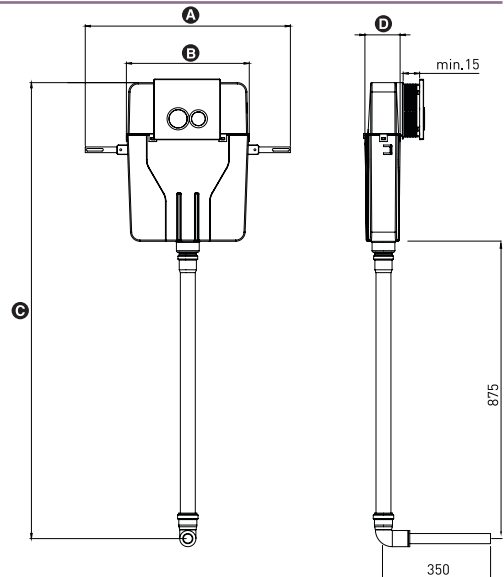
Bar Aralığı
Operating Pressure
3 - 7 bar



Garanti
Guarantee



ÜRÜN TANIMI Product Type	SAN74 Fluidmaster	SAN85	SAN100
STOK KODU Stock Number	526 10 000000 037	526 10 000000 041	526 10 000000 029
A	513 mm	450 mm	395 mm
B	415 mm	360 mm	300 mm
C	1425 mm	1387 mm	1370 mm
D	74 mm	85 mm	110 mm



SAN74 Gömme Rezervuar modelimizde **Fluidmaster** iç mekanizmaları kullanılmaktadır.
We use **Fluidmaster** mechanism for SAN74 concealed cistern.

Alçıpan Duvar | Plasterboard Wall



Çift Basmalı
Dual Flash Cistern
3 - 6 lt

Sessiz Dolum
Silent Filling



Kolay Montaj
Easy Installation

Bar Aralığı
Operating Pressure
3 - 7 bar

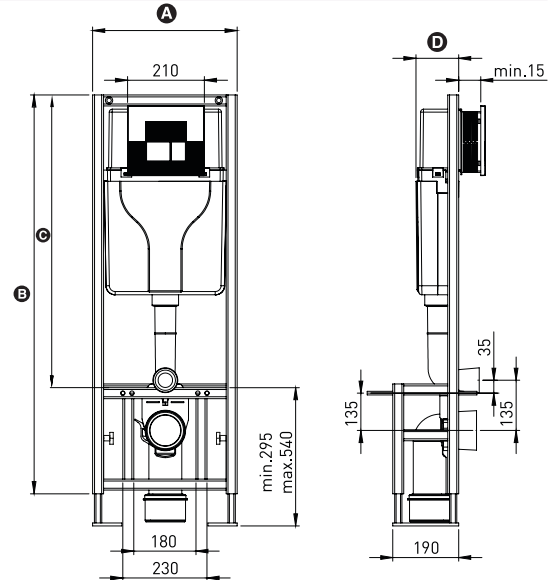


Garanti
Guarantee

Galvaniz Kaplama
Galvanized Steel



ÜRÜN TANIMI Product Type	SAN74 Fluidmaster	SAN85	SAN100
STOK KODU Stock Number	526 10 000000 035	526 10 000000 039	526 10 000000 026
A	513 mm	450 mm	395 mm
B	1125 mm	1100mm	1100 mm
C	825 mm	800 mm	800 mm
D	74 mm	85 mm	110 mm



SAN74 Gömme Rezervuar modelimizde **Fluidmaster** iç mekanizmaları kullanılmaktadır.
We use **Fluidmaster** mechanism for SAN74 concealed cistern.

Çift Gövdeli | Dual Body



Çift Basmalı
Dual Flush Cistern
3 - 6 lt



Sessiz Dolum
Silent Filling



Kolay Montaj
Easy Installation



Bar Aralığı
Operating Pressure
3 - 7 bar



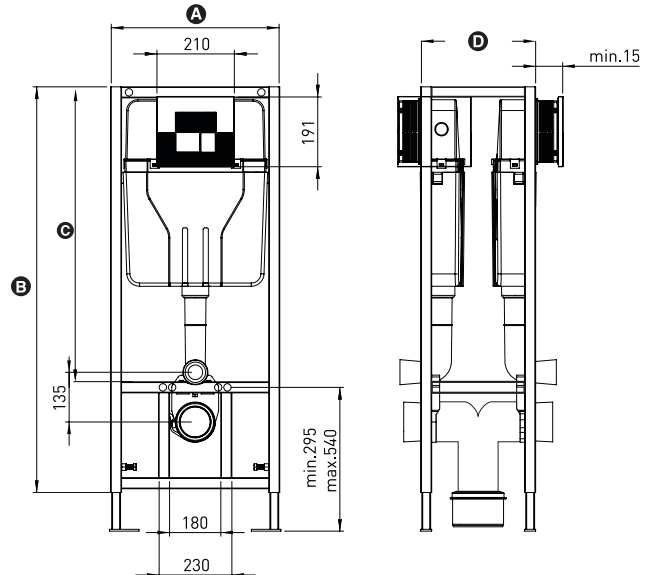
Garanti
Guarantee



Galvaniz Kaplama
Galvanized Steel



ÜRÜN TANIMI Product Type	SAN100
STOK KODU Stock Number	526 10 000000 027
A	395 mm
B	1100 mm
C	800 mm
D	290 mm



SAN74 Gömme Rezervuar modelimizde **Fluidmaster** iç mekanizmaları kullanılmaktadır.
We use **Fluidmaster** mechanism for SAN74 concealed cistern.



2

Kontrol Panelleri

Plates

P01



Beyaz
White
526 10 000000 010



Mat Krom Boyali
Matte Chrome Painted
526 10 000000 011



Mat Krom Kaplama
Matte Chrome Coated
526 10 000000 012



Parlak Krom
Shiny Chrome
526 10 000000 013

P02



Beyaz
White
526 10 000000 014



Mat Krom Boyali
Matte Chrome Painted
526 10 000000 015



Mat Krom Kaplama
Matte Chrome Coated
526 10 000000 016



Parlak Krom
Shiny Chrome
526 10 000000 017

P03



Beyaz
White
526 10 000000 018



Mat Krom Boyali
Matte Chrome Painted
526 10 000000 019



Mat Krom Kaplama
Matte Chrome Coated
526 10 000000 020



Parlak Krom
Shiny Chrome
526 10 000000 021

P04



Beyaz
White
526 10 000000 022



Mat Krom Boyali
Matte Chrome Painted
526 10 000000 023



Mat Krom Kaplama
Matte Chrome Coated
526 10 000000 024



Parlak Krom
Shiny Chrome
526 10 000000 025



3

İç Takımlar

Cistern Mechanisms

SL7001



STOK KODU
Stock Number 526 10 000000 008



Çift Basmalı
Dual Flush Cistern
3 - 6 lt



Garanti
Guarantee



Bar Aralığı
Operating Pressure
3 - 7 bar



Kapak Çapı
Cover Hole Diameter
18 - 45 mm



Sessiz Dolum
Silent Filling



Ayarlanabilir Yükseklik
Adjustable Height

SL6001



STOK KODU
Stock Number 526 10 000000 006



Tek Basmalı
SingleFlush
6 lt



Garanti
Guarantee



Bar Aralığı
Operating Pressure
3 - 7 bar



Kapak Çapı
Cover Hole Diameter
45 mm



Sessiz Dolum
Silent Filling



Ayarlanabilir Yükseklik
Adjustable Height

ES2003



STOK KODU
Stock Number 526 10 000000 045



Çift Basmalı
Dual Flush Cistern
3 - 6 lt



Garanti
Guarantee



Bar Aralığı
Operating Pressure
3 - 7 bar



Kapak Çapı
Cover Hole Diameter
18 - 45 mm



Ayarlanabilir Yükseklik
Adjustable Height

ES1004



STOK KODU
Stock Number 526 10 000000 045



Tek Basmalı
SingleFlush
6 lt



Garanti
Guarantee



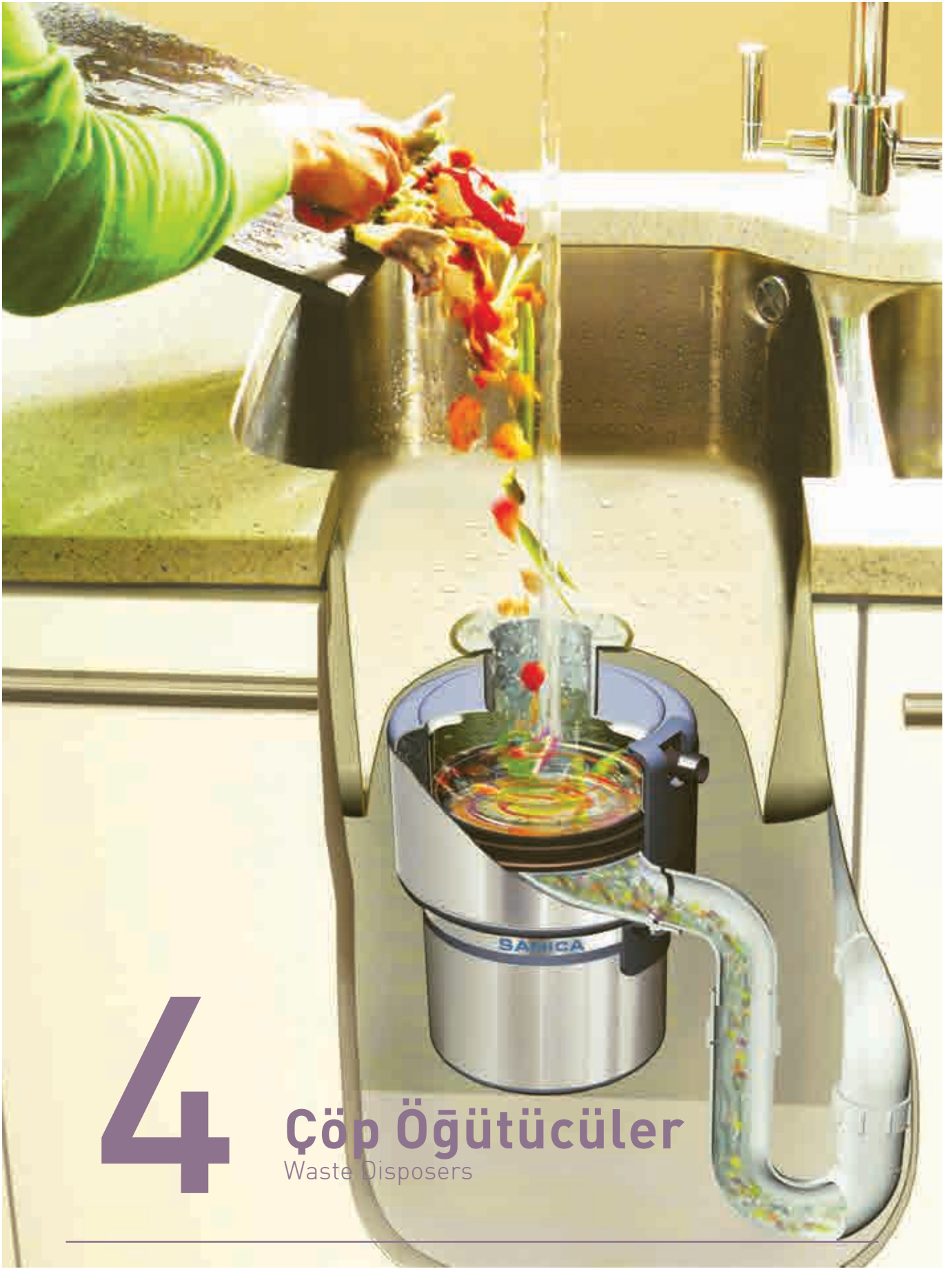
Bar Aralığı
Operating Pressure
3 - 7 bar



Kapak Çapı
Cover Hole Diameter
45 mm



Ayarlanabilir Yükseklik
Adjustable Height



4

Çöp Öğütücüler

Waste Disposers

SL501



Stok Kodu | Stock Number 833 10 000000 005

Ses İzolasyonlu | Sound Isolation

Motor Gücü | Power 0.5 Hp

Güç Çekimi | Power Transmission 2.15 A

Enerji Tüketimi | Energy Consumption 470W

Ekstra Ses İzolasyon Sistemi | Extra Sound Isolation System

Çöp Öğütme Kapasitesi 19 kg/min
Waste Disposer capacity

SL101



Stok Kodu | Stock Number 833 10 000000 004

Ses İzolasyonlu | Sound Isolation

Motor Gücü | Power 0.5 Hp

Güç Çekimi | Power Transmission 2.15 A

Enerji Tüketimi | Energy Consumption 470W

Çöp Öğütme Kapasitesi 19 kg/min
Waste Disposer capacity

Opsiyonel Aksesuarlar

Optional Accesories



Radio Frekanslı Uzaktan Kumanda
Radio Frequency Remote Control

Stok Kodu | Stock Number
833 10 000000 003



Pnömatik Açma-Kapama Butonu
Pneumatic On/Off Switch

Stok Kodu | Stock Number
833 10 000000 002



Tesisat Bağlantı Hortumu
Waste Water Connector

Stok Kodu | Stock Number
833 10 000000 006



Rezervuar üretimi, müşteri memnuniyeti ve pazarlaması alanındaki uygulamalarımız, dünyanın önde gelen sertifikasyonu olan **ISO 9001:2015** Kalite Yönetim Sistemi ile pekiştirilmektedir.

The production of concealed cistern is inspected with **ISO 9001:2015**



Türk Standartları Enstitüsünün, 26.09.2013 tarihinde yayımlanmış olduğu "**TS EN 14055 / WC ve pisuar rezervuarları**" standardına uyumlu olarak üretimimizi gerçekleştirmekteyiz.

The productin of concealed cistern is operated under the Standard "**TS EN 14055 / WC and Urinal's Cistern**" published by Turkish Standart Institution.



Ürünlerimiz, Avrupa standartlarına uygun olarak üretilmektedir.

Our products are manufactured in according to European standards.



Rezervuar ürünlerimiz uluslararası İngiltere su yönetmeliğine göre test edilmekte ve üretilmektedir. Bu yönetmelik kapsamında WRAS sertifikasına sahiptir.

Our products are tested and produced according to the international UK water regulations. It has Wras Certificate within the scope of this regulation.



SANICA

Gömme Rezervuarlar Concealed Cistems

Model	Duvar Önü HM Wall & Floor	Simflex	Helataşı Squatting Pan	Açıpan Duvar Pasterboard Wall	Sırt Sırta Dual Body
SAN74	526 10 000000 036 434	526 10 000000 038 396	526 10 000000 037 252	526 10 000000 035 458	—
SAN85	526 10 000000 040 366	—	526 10 000000 041 200	526 10 000000 039 396	—
SAN100	526 10 000000 028 360	526 10 000000 030 334	526 10 000000 029 198	526 10 000000 026 390	526 10 000000 027 640

Fluidmaster® İç takım

Kontrol Panelleri Plates

Model	Beyaz White	Mat Krom Boyalı Matte Chrome Painted	Mat Krom Kaplama Matte Chrome Coated	Parlak Krom Shiny Chrome
P01	526 10 000000 010 100	526 10 000000 011 110	526 10 000000 012 130	526 10 000000 013 120
P02	526 10 000000 014 100	526 10 000000 015 110	526 10 000000 016 130	526 10 000000 017 120
P03	526 10 000000 018 100	526 10 000000 019 110	526 10 000000 020 130	526 10 000000 021 120
P04	526 10 000000 022 100	526 10 000000 023 110	526 10 000000 024 130	526 10 000000 025 120

İç Takımlar Cistern Mechanisms

Model	Fiyat Price
SL7001	526 10 000000 008 255
SL6001	526 10 000000 006 225
ES2003	833 10 000000 045 90
ES1004	833 10 000000 044 77

Çöp Öğütücüler Waste Disposers

Fiyat Price	Model
833 10 000000 005 1050	SL501
833 10 000000 004 900	SL101
833 10 000000 003 360	Radyo Frekanslı Uzaktan Kumanda Radio Frequency Remote Control
833 10 000000 002 450	Pnömatik Açma Kapama Butonu Pneumatic On/Off Switch
833 10 000000 006 75	Tesisat Bağlantı Hortumu Waste Water Connector

SAN125 - SAN100 - SAN85 DOLDURMA GRUBU Charging Group

Ürün Tanımı Product Description	Stok Kodu Stock Number	Fiyat Price
SAN125 - SAN100 - SAN85 DOLDURMA GRUBU SAN125 - SAN100 - SAN85 Charging Group	430 10 000 035	75



SAN74 DOLDURMA GRUBU Charging Group

Ürün Tanımı Product Description	Stok Kodu Stock Number	Fiyat Price
SAN74 DOLDURMA GRUBU SAN74 Charging Group	426 10 000000 004	150



SAN100 - SAN85 BOŞALTMA GRUBU Discharging Group

Ürün Tanımı Product Description	Stok Kodu Stock Number	Fiyat Price
SAN100 - SAN85 BOŞALTMA GRUBU SAN100 - SAN85 Discharging Group	430 10 000 014	81



SAN74 BOŞALTMA GRUBU Discharging Group

Ürün Tanımı Product Description	Stok Kodu Stock Number	Fiyat Price
SAN74 BOŞALTMA GRUBU SAN74 Discharging Group	426 10 000000 001	105



SAN125 - SAN100 - SAN85 KLEPE CONTA Exit Gasket

Ürün Tanımı Product Description	Stok Kodu Stock Number	Fiyat Price
SAN125 - SAN100 - SAN85 KLEPE CONTA SAN125 - SAN100 - SAN85 Exit Gasket	226 10 000 016	15



SAN74 KLEPE CONTA Exit Gasket

Ürün Tanımı Product Description	Stok Kodu Stock Number	Fiyat Price
SAN74 KLEPE CONTA SAN74 Exit Gasket	226 10 000 017	15



SAN125 - SAN100 - SAN85 - SAN74 KADA GRUBU Inlet/Exit Water Pipe Set

Ürün Tanımı Product Description	Stok Kodu Stock Number	Fiyat Price
SAN125 - SAN100 - SAN85 - SAN74 KADA GRUBU Inlet/Exit Water Pipe Set	430 10 000 057	90



DİAMENTE BOŞALTMA TEKLİ Diamante Single Discharging

Ürün Tanımı Product Description	Stok Kodu Stock Number	Fiyat Price
DİAMENTE BOŞALTMA TEKLİ Diamante Single Discharging	226 10 000 023	240



DİAMENTE BOŞALTMA ÇİFTLİ Diamante Dual Discharging

Ürün Tanımı Product Description	Stok Kodu Stock Number	Fiyat Price
DİAMENTE BOŞALTMA ÇİFTLİ Diamante Dual Discharging	226 10 000 023	240



SANICA

FABRİKALAR FACTORIES

Radyatör Fabrikası Radiator Factory

Akhisar Organize Sanayi Bölgesi,
3. Cadde, No.: 05 P.K.: 45230
Akhisar / MANİSA - TURKEY

Banyo Fabrikası - İstanbul Bath Factory - İstanbul

Kavaklı Mahallesi, İstanbul Caddesi,
No.:10, P.K.:34520 - Kavaklı
Beylikdüzü / İSTANBUL - TURKEY

Cam Fabrikası Glass Factory

Akhisar Organize Sanayi Bölgesi,
3. Cadde, No.: 05 P.K.: 45230
Akhisar / MANİSA - TURKEY

Boru Fabrikası - İstanbul Pipe Factory - İstanbul

Kavaklı Mahallesi, İstanbul Caddesi,
No.:24, P.K.:34520 - Kavaklı
Beylikdüzü / İSTANBUL - TURKEY

Boru Fabrikası 2 - İstanbul Pipe Factory 2 - İstanbul

Cihangir Mahallesi, E-5 Yan yol üzeri
No.:323-1 P.K.:34310
Avclar / İSTANBUL - TURKEY

Boru Fabrikası - Elazığ Pipe Factory - Elazığ

Organize Sanayi Bölgesi, 2.Yol
No.:25 P.K.:23180
Yazikonak / ELAZIĞ - TURKEY

Kombi Fabrikası Wall Hung Gas Boiler Factory

Akhisar Organize Sanayi Bölgesi,
3. Cadde, No.: 05 P.K.: 45230
Akhisar / MANİSA - TURKEY

İLETİŞİM CONTACT

Merkez Ofis - Central Office

Kavaklı Mahallesi, İstanbul Caddesi,
No.:10, P.K.:34520 - Kavaklı
Beylikdüzü / İstanbul
Telefon : +90 212 855 80 80 (pbx)
Fax : +90 212 855 80 90
E-mail : sanica@sanica.com.tr

SANICA Dış Ticaret A.Ş. (Export)

Kavaklı Mahallesi, İstanbul Caddesi,
No.:10, P.K.:34520 - Kavaklı
Beylikdüzü / İstanbul
Telefon : +90 212 855 80 80 (pbx)
Fax : +90 212 855 80 90
E-mail : export@sanica.com.tr

SANICA Hungary KFT

2051 Biatorbagy Devay Gyula u.9 1/3
HUNGARY
Telefon : +36 3045 50570
Fax : +36 23 820473
E-mail : barisgur@sanica.com.tr

SANICA Canada Co.

Sanica Canada Co.,
8 Mulberry Crescent Toronto
ON M6C 1N5 CANADA
Telefon : +1 647 909 64 68
E-mail : selimperek@sanica.ca

SANICA England UK

SANICA BUILDING MATERIALS LTD.
Unit L, Stafford Park, Liston, Sudbury,
Suffolk, CO10 7HX United Kingdom
Telefon : 01787275980
Fax : 01787275788
E-mail : sales@sanicauk.com



SANICA ISI SANAYİ A.Ş.'nin ürünler ve teknik detaylarında değişiklik yapma hakkı saklıdır. Baskıdan dolayı oluşabilecek farklılıklardan SANICA ISI SANAYİ A.Ş. sorumlu tutulamaz. SANICA ISI SANAYİ A.Ş. reserves the right to change specifications and products SANICA ISI SANAYİ A.Ş. is not responsible for any differences after printing.

SANICA

1917