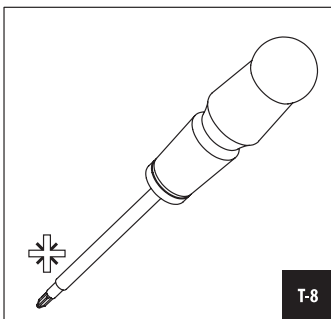
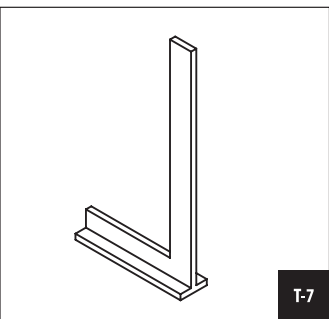
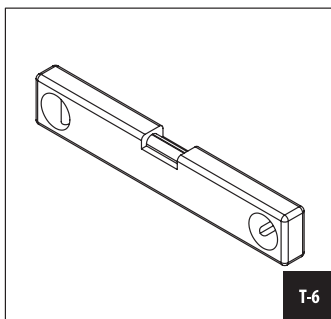
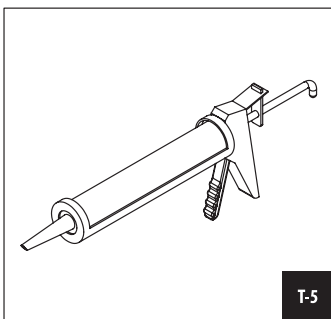
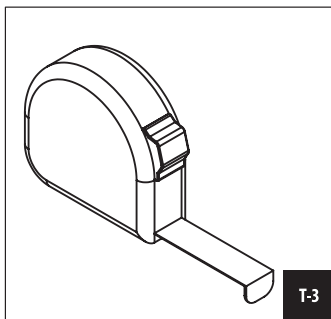
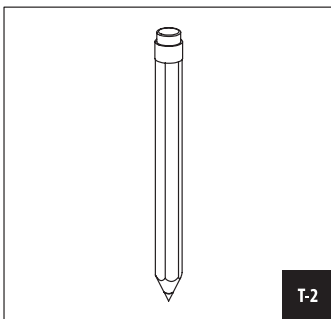
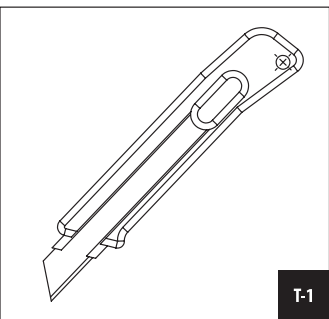


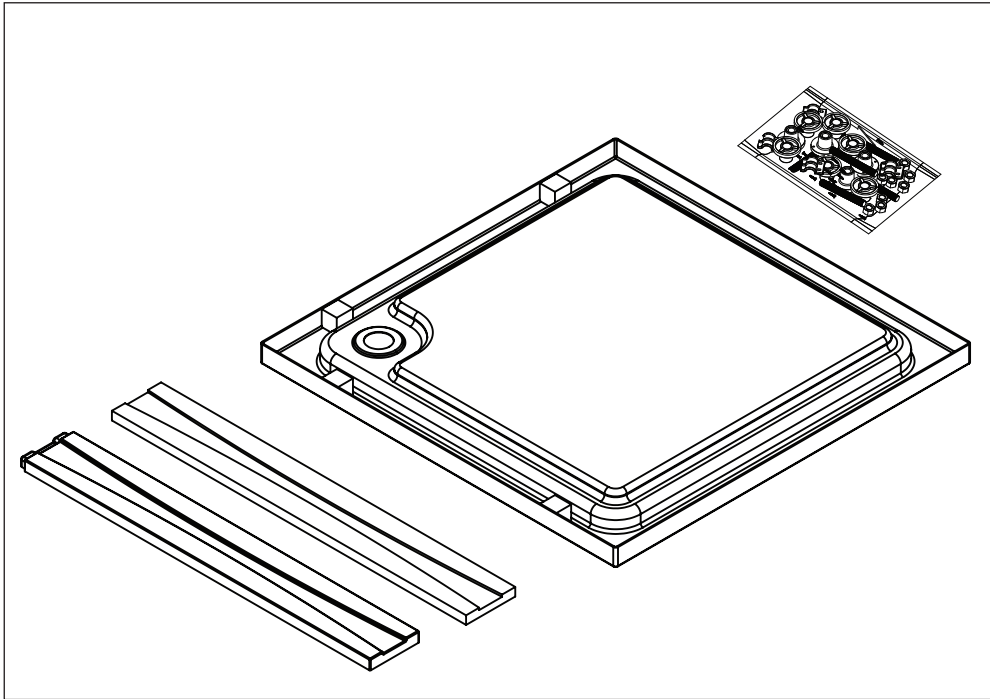
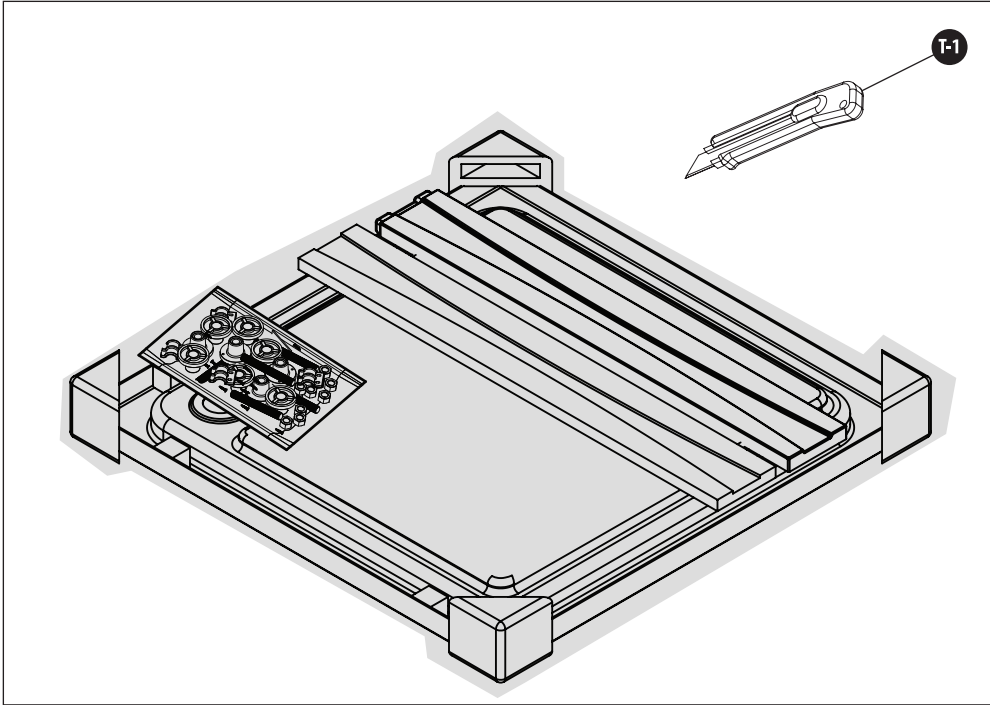
# KARE DUŐ TEKNESİ MONTAJ KILAVUZU

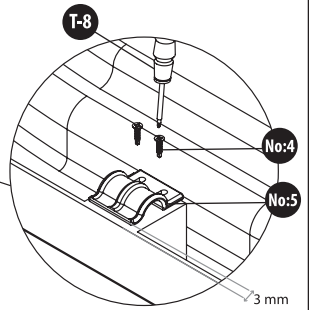
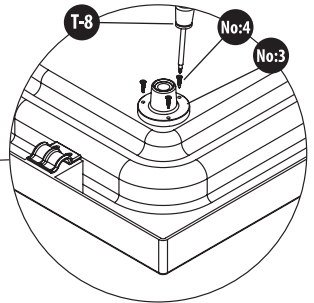
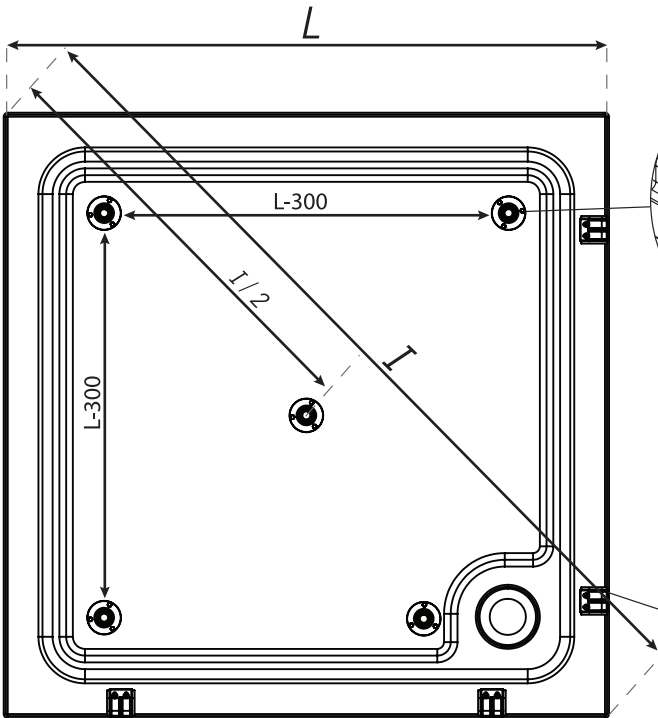
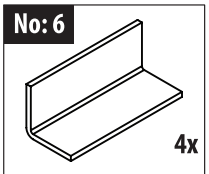
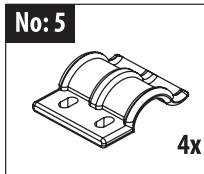
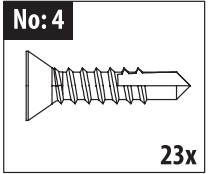
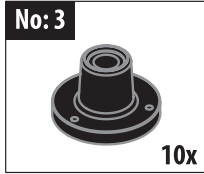
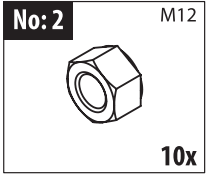
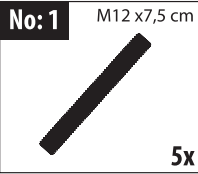
INSTALLATION GUIDE  
SHOWER TRAY

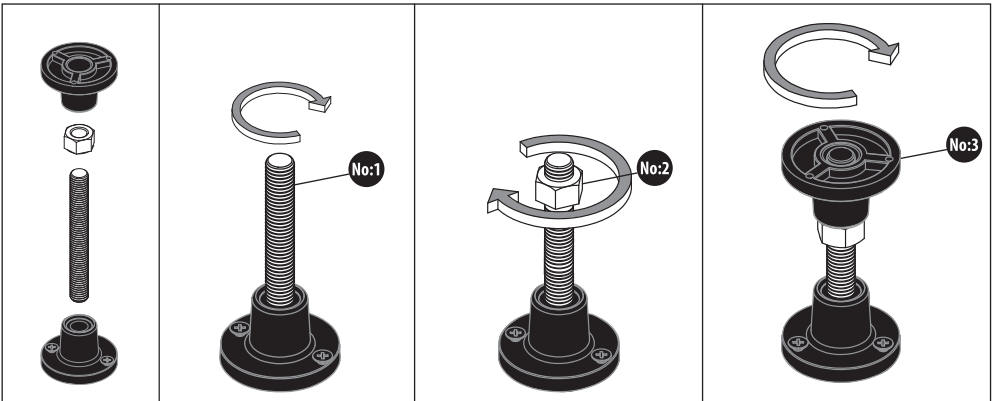
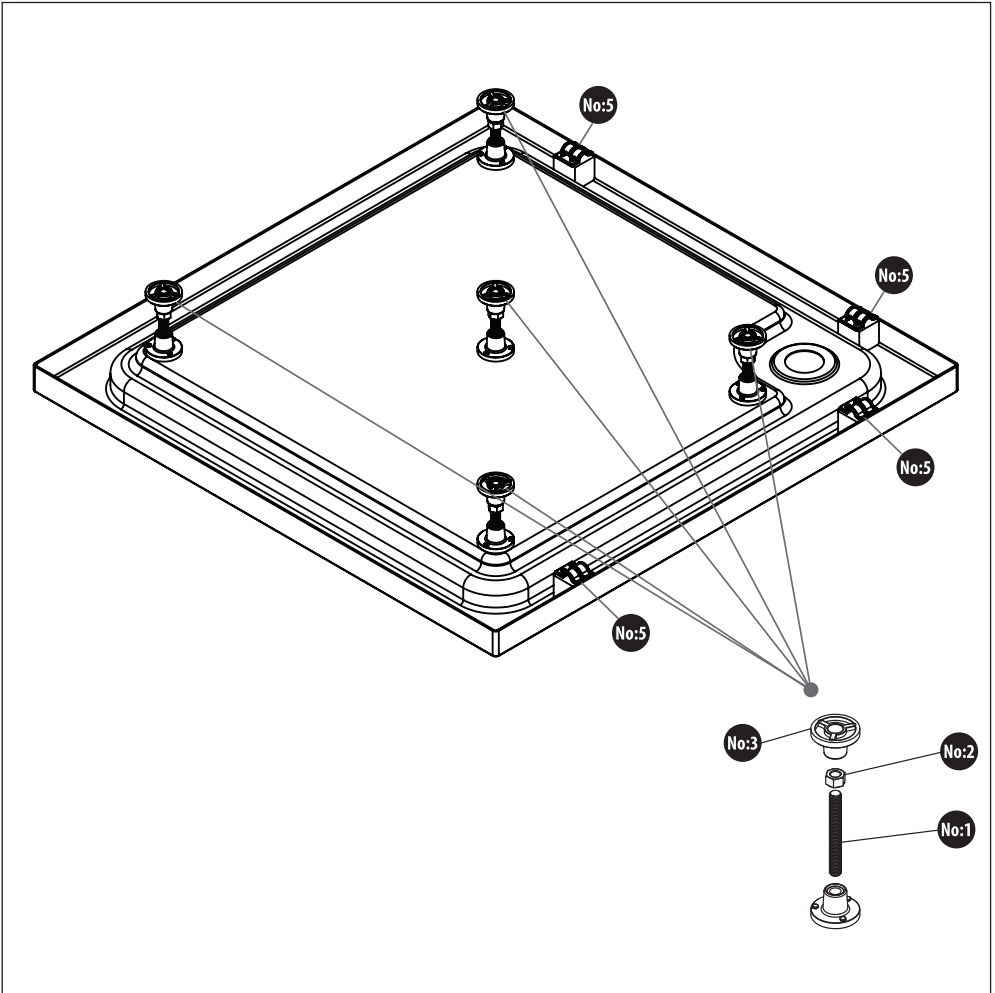
M•A•G•N•A

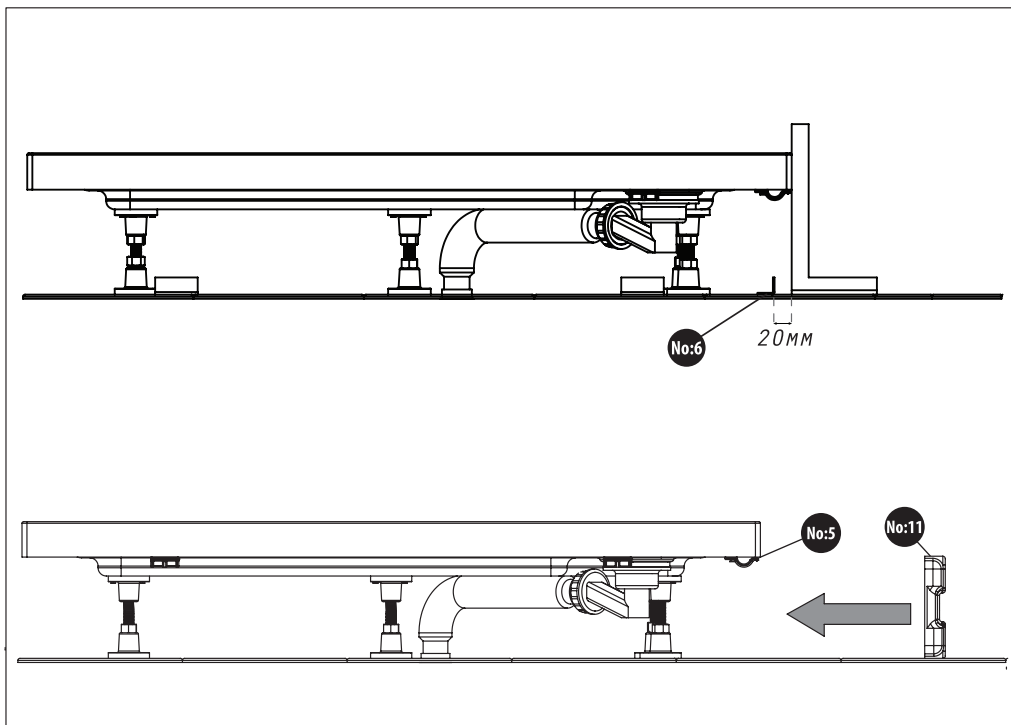
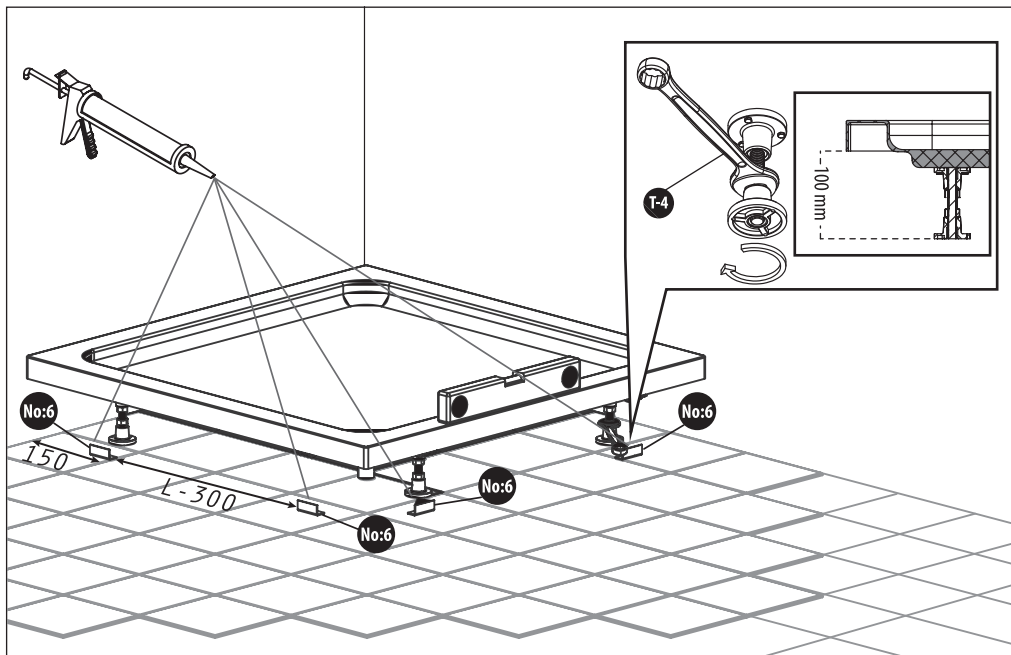


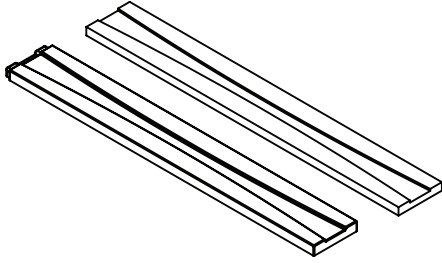




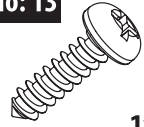








No: 13

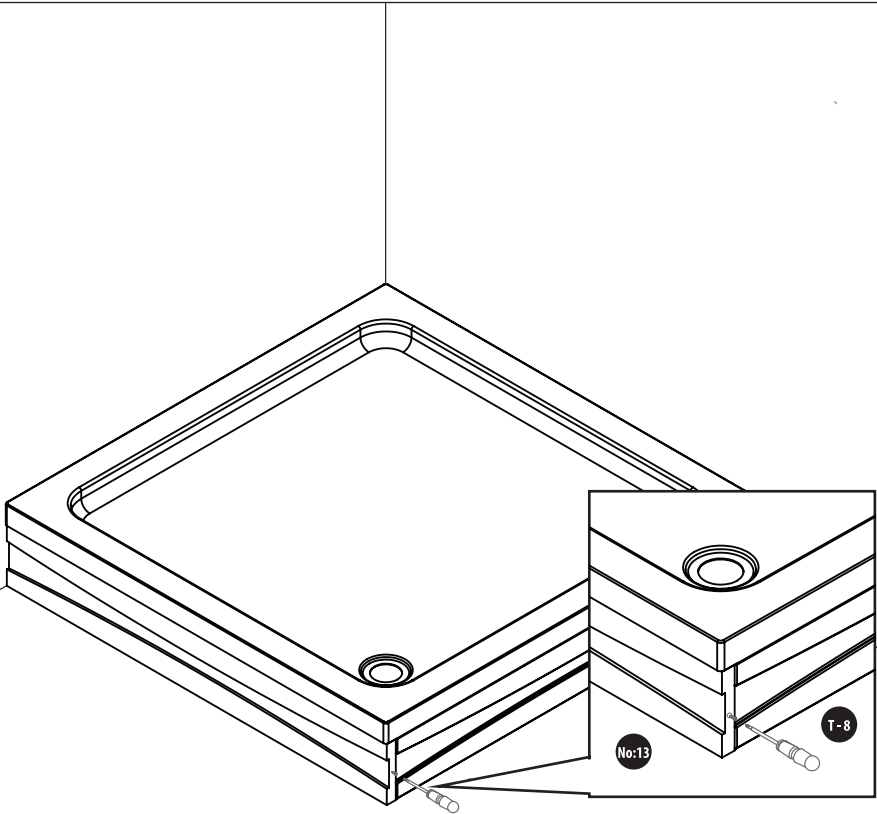


1x

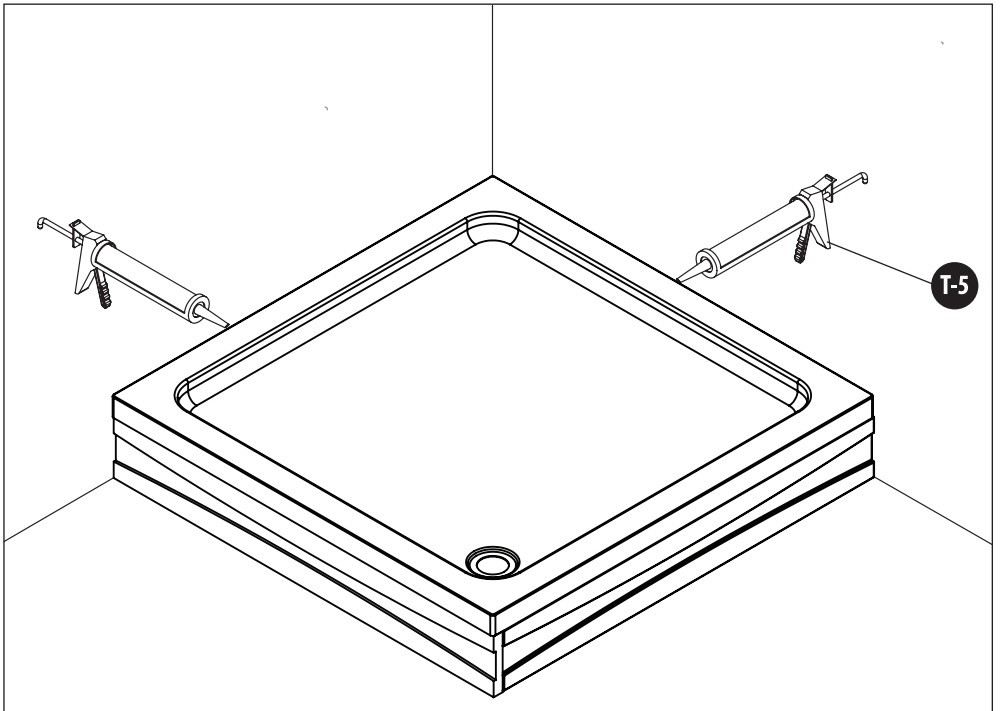
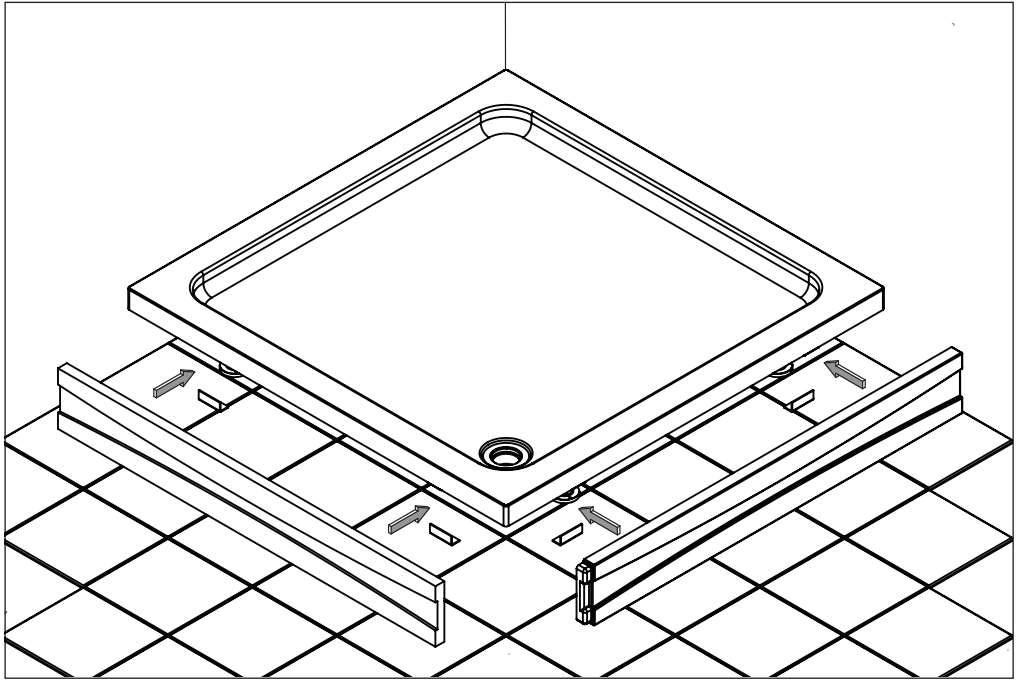
No: 14



1x









Ürünlerde deęişiklik yapma hakkı sadece **SANICA**'ya aittir.

Gücü Keşfet  
Made in

**Türkey**

Discover  
the potential

**FATİNOĞLU**  
HOLDİNG