

# SANICA

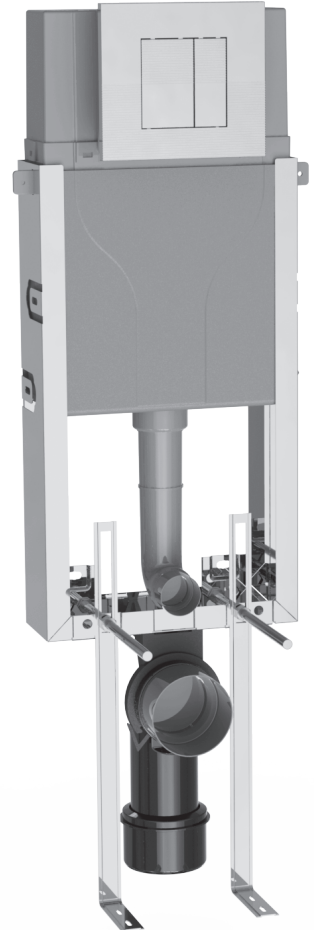
## SAN100

**SIMFLEX**

3/6 Lt

Metal Çerçeveseli  
Duvar İçi  
Standart Model

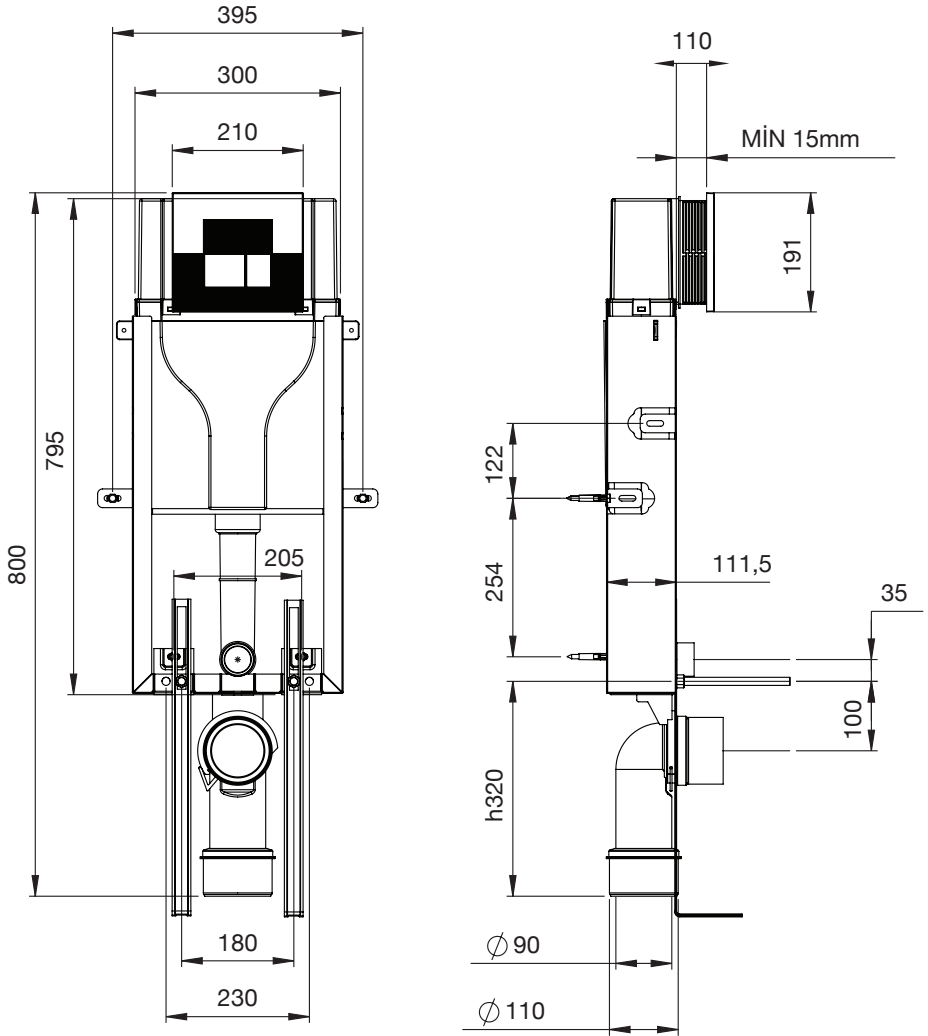
**SIMFLEX**  
GÖMME  
REZERVUAR  
MONTAJ VE  
BAKIM  
KILAVUZU



[www.sanica.com.tr](http://www.sanica.com.tr)

## GÖMME REZERVUAR ÖZELLİKLER

- Satın alma olduğunuz SAN100 gömme rezervuar, küçük ölçüleriyle banyonuzda fazla yer kaplamadan, kolayca montaj yapılmaktadır.
- Dünyada rezervuar alanında referans olarak kabul edilen Fransız NF standartlarına göre uyarlanıp, modern laboratuvarlarımızda test edilmektedir.
- Darbelere ve ısı farklılıklarına dayanıklı, 3 mm et kalınlığında yüksek yoğunluklu polietilen malzemeden üretilmiş gövde,
- Korozyona ve paslanmaya karşı modern galvona tesislerinde daldırma yöntemiyle yapılan galvaniz kaplamalı metal aksam,
- **0,5 ile 15 bar basınç aralarında çalışabilen, ani basınç değişimlerine dayanıklı, havuz şamandıralı doldurma grubu,**
- 3/6 litre şeklinde çalışmaya ayarlı sesiz boşaltma grubu,
- 0 ile 20 nivton kuvvet aralarında, çocukların ve yaşlıların da rahatlıkla kullanabileceği kumanda butonları,
- Basitleştirilmiş ve hataya yol açmadan rahatlıkla sökülüp takılabilen iç takım montajı,
- Suda mevcut olan kimyasallara karşı dayanıklı conta ve plastik aksam,
- UV ışınlarına karşı dirençli kumanda panelleri, Beyaz, mat krom, parlak krom seçenekleriyle ilk ve küçük kumanda paneli.

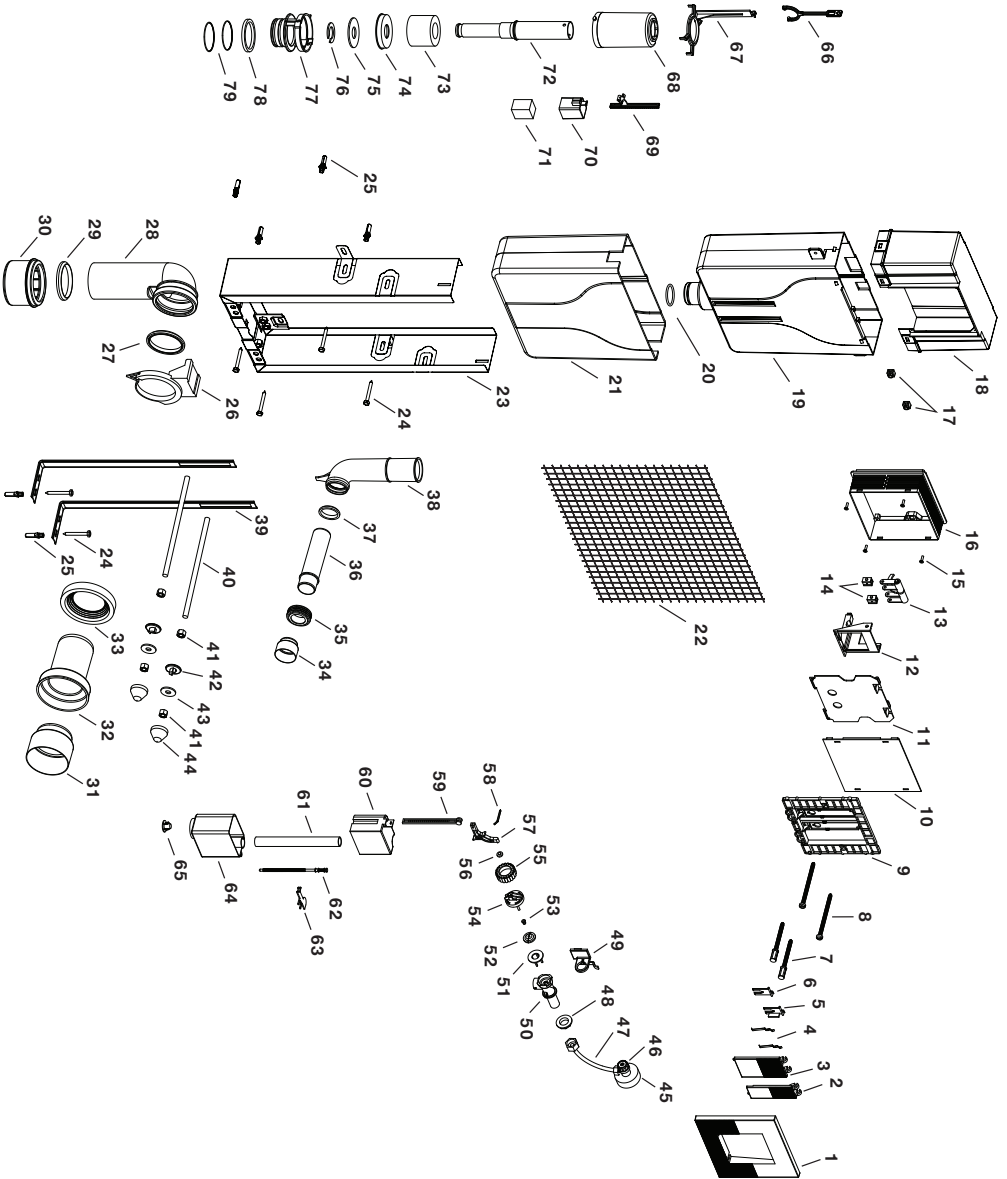


### ÖNEMLİ NOT

Yükseklik ( h ) ölçüsü bitmiş zeminden saplama eksenini ifade etmektedir ve ortalama olarak 320 mm. dir.

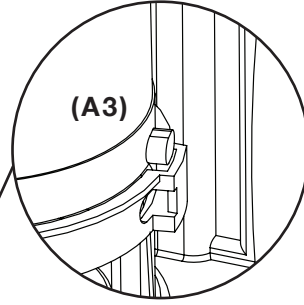
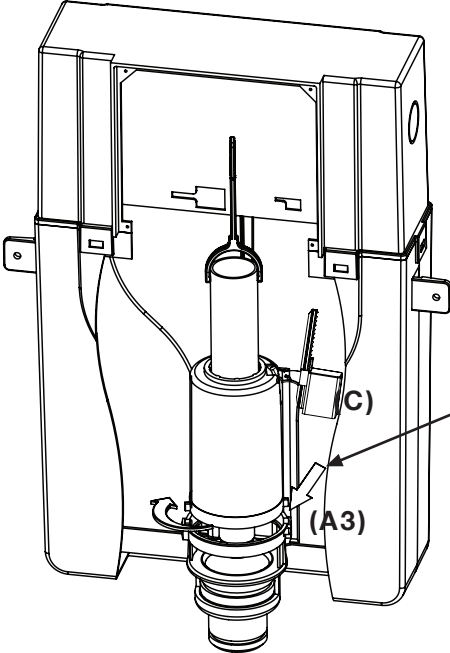
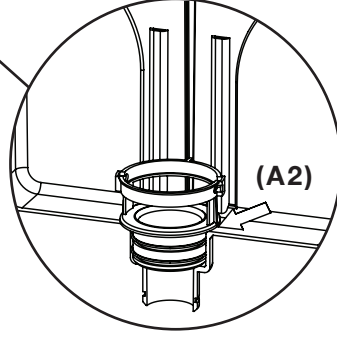
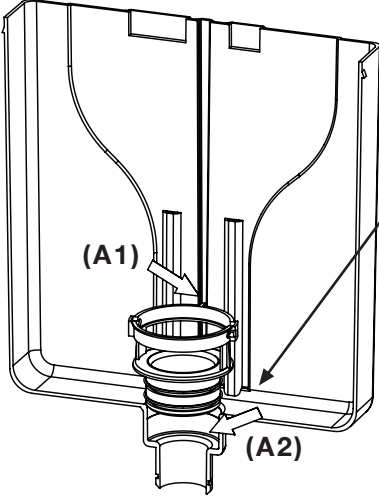
Ancak kesin ölçü kullanılacak klozetin saplama ekseninin ölçüsüne göre ayarlanmalıdır.

- 1 Panel
- 2 3 lt. butonu
- 3 6 lt. butonu
- 4 Buton yayı
- 5 3 lt. klipsi
- 6 6 lt. klipsi
- 7 San100 basma ubuęu
- 8 Vidalı ubuk
- 9 San100 plastik ereve
- 10 Őablon kapaęı
- 11 San100 koruyucu kapak
- 12 Hareketli kol koprusu
- 13 Hareketli kol
- 14 Klips
- 15 RYSB 4x20 sa vidas
- 16 Őablon
- 17 Tutucu kulak
- 18 San100 ust govde
- 19 San100 alt govde
- 20 San100 govde oringi
- 21 San100 govde izolasyon straforu
- 22 Rabis teli
- 23 Metal ereve
- 24 8x65 trifon vida
- 25 M10 expendet dubel
- 26 Simflex plastik kelepe
- 27 Pis su dirsek contası
- 28 San100 pis su 90 dirsek
- 29 Adaptr contası
- 30 Adaptr
- 31 Pis su tapası
- 32 Duz boru
- 33 Duz boru contası
- 34 Temiz su tapası
- 35 Ara uzatma boru contası
- 36 Ara uzatma borusu
- 37 Temiz su boru contası
- 38 San100 temiz su borusu
- 39 Taşıyıcı L ayak
- 40 M12x250 saplama
- 41 M12 somun
- 42 Plastik takoz
- 43 M12 pul
- 44 Vida kapaęı
- 45 Musluk süngerı
- 46 Ara musluk
- 47 Fleks
- 48 Flatr somunu
- 49 Doldurma koprusu
- 50 Flatr
- 51 Flatr conta tutucu
- 52 Mebran conta
- 53 Mebran conta pimi
- 54 Flatr kapaęı
- 55 Flatr kapak somunu
- 56 Manevela contası
- 57 Manevela kolu
- 58 Manevela kol pimi
- 59 Őamandra ubuęu
- 60 İ havuz Őamandrası
- 61 Flatr borusu
- 62 Vidalı ayar ubuu
- 63 Damlalık
- 64 Oıř havuz Őamandrası
- 65 Flatr alt kapak
- 66 San100 ekme kolu
- 67 San100 boşaltma koprusu
- 68 Fanus
- 69 Őamandra kolu
- 70 3 lt. Őamandra
- 71 Őamandra straforu
- 72 Tařma borusu
- 73 Bořaltma straforu
- 74 Bořaltma plakası
- 75 Klepe contası
- 76 Segman
- 77 Bořaltma yataęı
- 78 Bořaltma yatak contası
- 79 Bořaltma yatak oringi



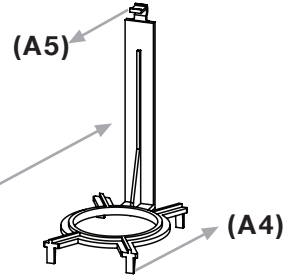
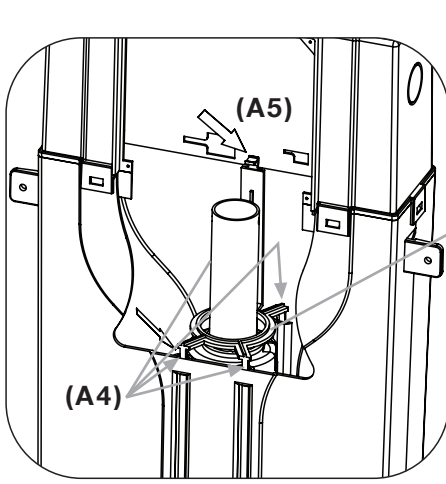
**Boşaltma yatağının takılması**

Boşaltma grup yatağının doğru yönde takılmasını sağlayan tırnağı gövde içindeki yuvasına (A1) geçirin ve (A2) ok yönünde bastırarak gövdenin temiz su kanalına takın. Taktığınız bu parça aynı zamanda sızdırmazlık sağlar.

**Boşaltma grubunun takılması**

Boşaltma grubunu gövdenin içine taktıktan sonra ana gövdeye kilitleyen tırnağı (A3) yuvasına oturttürak ok yönünde kilitleyiniz.

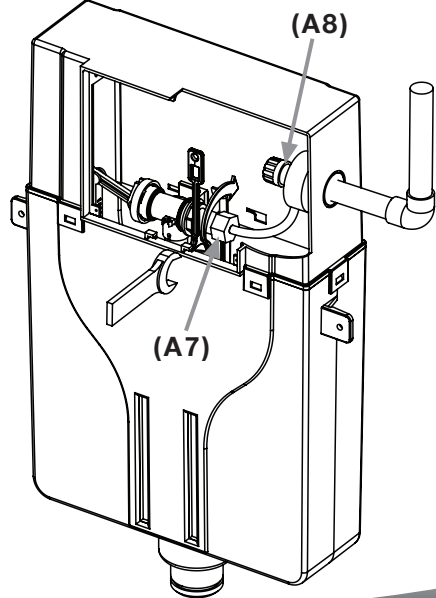
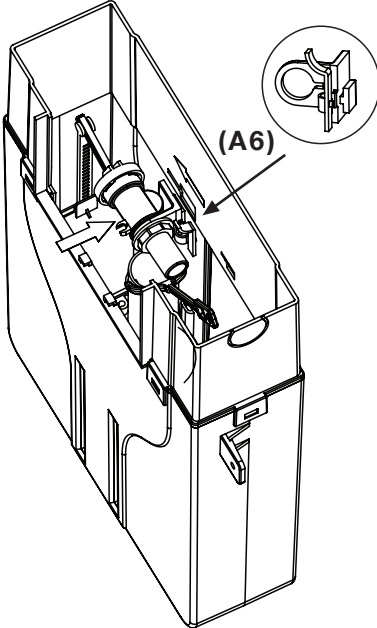
**Not:** 3 lt şamandıra (C) sağ tarafta olmasına dikkat ediniz.



Boşaltma grubunu gövdeye sabitleyen ve darbelere karşı da korumaya yarayan köprünün tutucu kulaklarına (A4) gövdedeki yuvalarına oturtturarak köprü kolundaki tırnağı (A5) üst gövde ile alt gövdenin birleşme noktasındaki yuvasına el ile bastırarak itiniz.

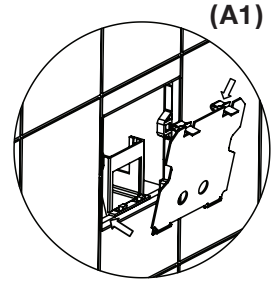
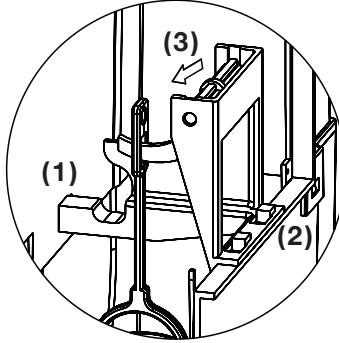
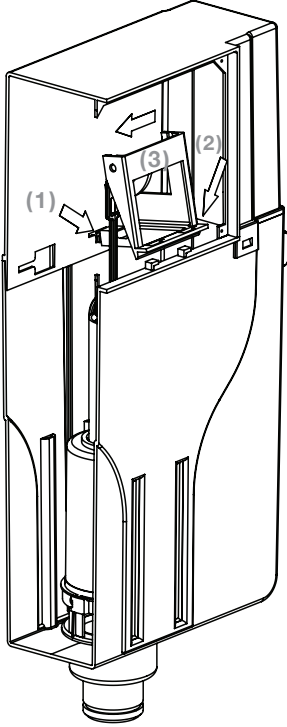
### Doldurma grubu bağlantısı

Doldurma grubunu ana gövdeye sabitlemek için, doldurma köprüsündeki kare pimi yuvasına oturtturarak sola doğru itiniz. (A6) Doldurma grubunu sabitledikten sonra rezervuarınızın temiz su bağlantısı için flex somununu (A7) sıkarak diğer ucundaki ara musluğu (A8) ise duvardaki tesisatınızın durumuna göre gövdedeki üst, arka veya yan delik yerlerinden uygun olanı açarak tesisat bağlantısını yapınız.



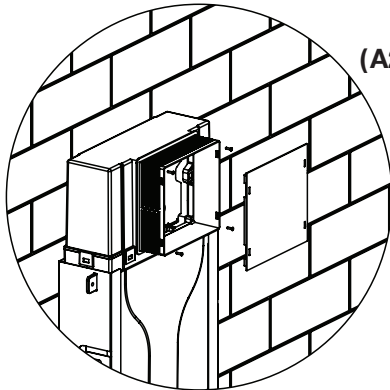
## HAREKETLİ KOL KÖPRÜ MONTAJI

Hareketli kol köprüsünü ana gövde üzerindeki yuvasına (1) iterek geçirin, daha sonra geniş tarafındaki kanalları (2) yine ana gövde üzerindeki pimlere geçirerek köprüyü (3) sola doğru iterek sabitleyin ve hareketli kolu çekme koluna takın.



## KORUYUCU KAPAK MONTAJI (A1)

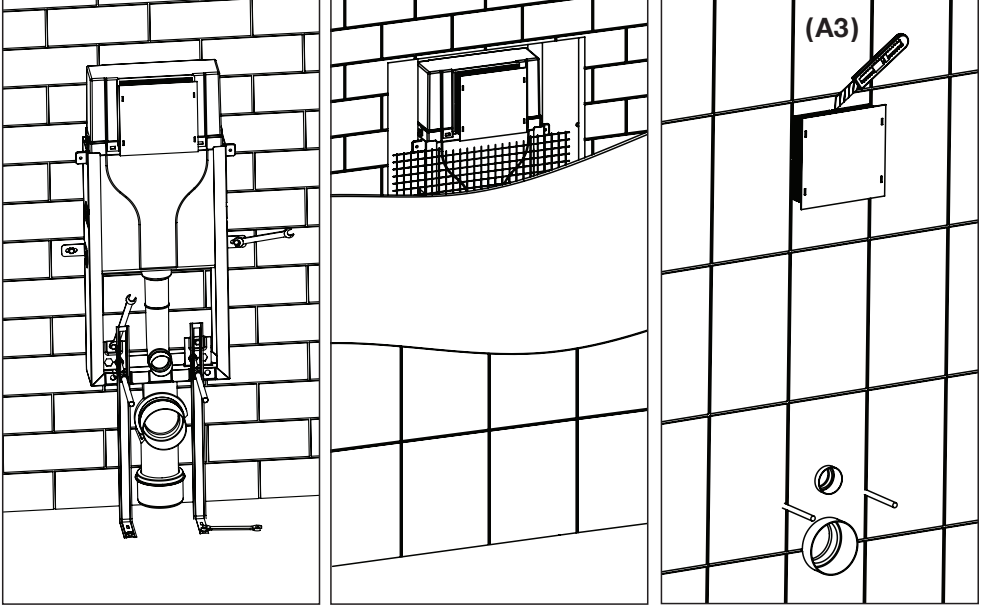
Koruyucu kapağı (A1) şekilde görüldüğü gibi, önce alt kısmındaki tırnakları oturtun ve daha sonra üst taraftaki mandalları bastırarak kilitlemesini sağlayın.



## ŞABLON VE KAPAK MONTAJI (A2)

Şablonu şekilde görüldüğü sıra ile ana gövde üzerindeki yerine vidalayarak sabitleyin ve şablon kapağını takın. (A2)





Rezervuarınızın montajını yapacağınız alana, su tesisatınıza ve pis su giderine uygun şekilde yerleştiriniz.

Teknik çizimde gösterildiği şekilde, montaj yüksekliğini ayarlayınız, su terazisi kullanarak yere düzlüğünü sağlayınız.

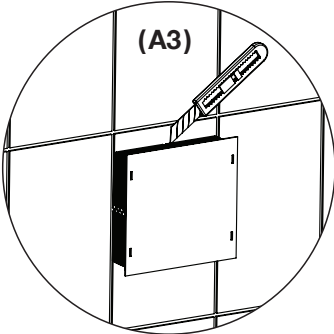
Daha sonra duvara ve yere sabitleme vida takımlarını kullanarak sabitleyiniz.

Duvara sabitleme işlemini yaparken, ürünün üzerindeki şablon kapağı, saplama hortumları, pis su - temiz su tıplarının takılı olmasına dikkat ediniz.

Fayans uygulandıktan sonra şablonu şekil A3 de görüldüğü gibi fayans yüzeyi ile sıfır olarak falçata ile kesilmelidir.

Kumanda panellerini ve klozet bağlantısını bu işlemden sonra yapmanız gerekmektedir.

Şablon, saplama hortumları, pis su ve temiz su tapaları, aynı zamanda kumanda paneli ve ara uzatma borusu, düz borunun montaj şablonlarıdır.



**NOT :**

Vida takımı içinden çıkan dubeller beton dubelidir. Yütong ya da farklı bir zemine uygulanacak ise kullandığınız zemine uygun dubel kullanınız.

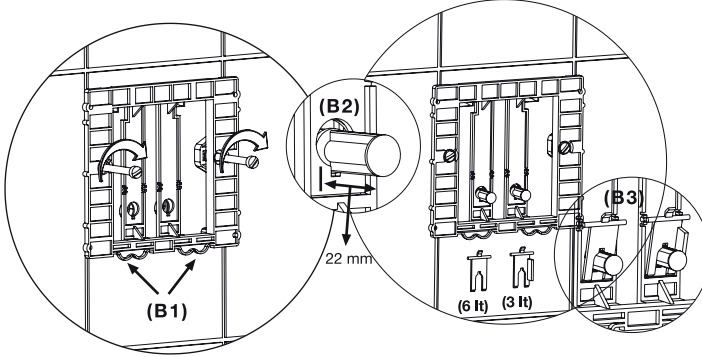
## KUMANDA PANEL MONTAJI / INSTALLATION OF CONTROL PANEL

Plastik çerçeveyi kumanda panelini tutan yaylar (B1) aşağıda kalacak şekilde şablon üzerindeki tutucu kulaklara vidalı çubukları kullanarak fazla sıkmadan vidalayınız.

Screw the plastic frame slightly by using screwed bar and keep the springs (B1) that hold the control panel down.

Not: Duvar kalınlığı minimum 15 mm olmalıdır.

Note: The thickness of the wall should be minimum 15mm.



Basma çubuklarını hareketli kol üzerindeki klipsleri şekil B2'deki ölçüyü ayarlayarak takınız. Daha sonra şekil B3'deki 3-6 lt klipslerini 3 lt klipsi sağ tarafa gelecek şekilde takınız.

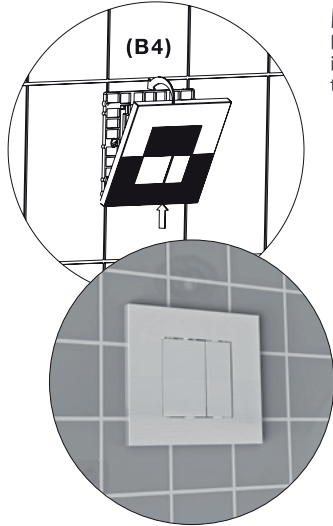
Adjust and mount the pressing bars and the clips on the moving arm as in figure B2 and then mount the 3 liters clip of the 3-6 liters clips on the right side as in figure B3.

### KUMANDA PANELİNİN TAKILMASI

Kumanda panelinin alt iç tarafındaki kanala plastik çerçevedeki yayları (B1) oturtunuz. Daha sonra alttan yukarı doğru kaldırarak kumanda panelinin üst iç kanalını plastik çerçeveye geçiriniz.(B4)

### MOUNTING CONTROL PANEL

Place the springs (B1) on the plastic frame to the channel of the down inside of the control panel. Later on, place the upper inside channel of the control panel to the plastic frame (B4) by lifting from bottom to up.



NOT: Vida takımı içinden çıkan dübellere beton dübelidir. Yutong ya da farklı bir zemine uygulanacak ise kullandığınız zemine uygun dübel kullanınız.

NOTE: The wall plugs that come out of screw set are the concrete wall plugs. Use the suitable wall plug according to the type of wall and floor.

## GARANTİ ŞARTLARI I GUARANTEE CONDITIONS

- 1- Garanti süresi contalar hariç 2 yıldır ve ürünün teslim tarihinden itibaren başlar. Teslim tarihi faturada gösterilen tarihtir.
- 2- Ürünün bütün parçaları firmamızın garantisine kapsamındadır.
- 3- Ürünün garanti süresi içerisinde arızalanması durumunda, tamirde geçen süre garanti süresine eklenir. Ürünün tamir süresi en fazla 30 iş günüdür. Bu süre ürüne ilişkin arızanın servis istasyonuna, servis istasyonunun olmaması durumunda, ürünün satıcısı, bayii, temsilciliği, ithalatçısı veya imalatçısından birisine bildirim tarihinden itibaren başlar. Ürünün arızasının 15 iş günü içerisinde giderilmemesi halinde imalatçı; Ürünün tamiri tamamlanıncaya kadar, benzer özelliklere sahip başka bir sanayi Ürünü tüketicinin kullanımına tahsis etmek zorundadır.
- 4 - Ürünün garanti süresi içerisinde, malzemenin üretiminden kaynaklanan arızalar halinde, işçilik masrafı, değiştirilen parça bedeli ya da başka her hangi bir ad altında hiç bir ücret talep etmeksizin tamiri yapılacaktır.
- 5 - Ürünü; Teslim edildiği tarihten itibaren, belirlenen garanti süresi içinde kalmak kaydıyla, bir yıl içerisinde; aynı arızayı ikiden fazla tekrarlaması veya farklı arızaların dört defadan fazla meydana gelmesi veya belirlenen garanti süresi içerisinde farklı arızaların toplamının altıdan fazla olması unsurlarının yanı sıra bu arızaların maldan yararlanamamayı sürekli kılması, tamiri için gereken azami sürenin aşılması, servis istasyonunun mevcut olmaması halinde sırasıyla satıcısı, bayii, acentası, temsilciliği, ithalatçısı veya imalatçı-üreticisinden birisinin düzenleyeceği raporla arızanın tamirinin mümkün olmadığını belirlemesi durumunda, tüketici ürünün ücretsiz olarak değiştirmesini, bedel iadesi veya ayıp oranında bedel indirimi talep edebilir. Yukarıda konusu geçen raporun tüketicinin başvuru tarihinden itibaren yedi gün içerisinde düzenlenmesi zorunludur. Tüketici raporun belirtilen süre içerisinde düzenlenmemesi veya raporu kabul etmemesi hallerinde ilgili tüketici sorunları hakem heyetine başvurarak mevcut durumun tespit edilmesini isteyebilir. Satıcı tüketicinin yönetmelik maddelerinde belirtilen taleplerini reddedemez. Tüketicinin bu taleplerine karşı satıcı, bayii, acente, imalatçı-üretici ve ithalatçı müteselsilen sorumludurlar.
- 6 - Ürünün montaj ve kullanma kılavuzunda yer alan hususlara aykırı montajından ve kullanılmasından kaynaklanan arızalar garanti kapsamı dışındadır.
- 7 - Garanti belgesi ile ilgili çıkabilecek sorunlar için Sanayi ve Ticaret Bakanlığı, Tüketicinin ve Rekabetin Korunması Genel Müdürlüğü'ne başvurabilir.

### KULLANIM HATALARI

- Tesisatlarda filtre kullanılmalıdır.
- Montajdan önce, montaj kılavuzu incelenmelidir.
- Montaj, yetkili satıcıların tavsiye edeceği tesisatçılar tarafından yapılmalıdır.
- Montaj, kılavuzda belirtildiği şekilde yapılmalıdır.
- Ürünle birlikte verilen temiz ve pis su tapaları, koruyucu köpüğün montaj işlemi bitene kadar ürünün üstünde takılı olmalıdır.
- Ürün üstündeki montaj eksen ölçüleri ile klozet ölçülerinin uyumlu olup olmadığı kontrol edilmiştir.
- Ürünün doldurma ve boşaltma grubu ayarları fabrikada ayarlanmış olarak gönderilir.
- Bu grupların ayarlarında değişiklik yapılmaması tavsiye edilir.

1 -Warranty duration is 2 years except gaskets & washers. The duration begins after delivering the goods to customer.

2 - All remaining parts of the good are guaranteed by our company.

3 -In case of any malfunction during warranty period, the repairing time would be added to warranty period. The repairing period is maximum 30 business days. This period of time begins when the malfunction get notified to the service station and if there is no service around, period begins when seller of the good agent, representative, importer or producer get notified. In case if the defect can not be fixed 15 business days, the manufacturer must provide the similar good to the customer until the defect is fixed.

4 -During the time of the warranty, if there is a malfunction related to manufacturing, the supplier will change the related spares free of charge , and supplier will not responsible for any labour cost, plumbing etc.

5 -In a year, If the good fails twice from the same part or four times from different parts and this prevents product being used properly, or if the repair time would be exceeding the max fixing time, the manufacturer or the seller should replace the full item or refund the cost of item itself only Supplier, seller is not responsible for the cost of labour, plumbing etc.

6 - Any malfunctions stem from wrong installation, installation without following operation manual and any damages caused by customer misuse will breach the warranty clauses.

### USAGE MISTAKES

- The filter should be used in the installations.
- The installation guide should be viewed before the installation.
- The installation should be done by the recommended plumbers from the authorized dealer.
- The installation should be done as in the installation guide.
- The clean and waste water plugs that come with the product should be kept the material until the face mold installed.
- The installation axis and the WC pan's dimensions should be compatible to each other.
- Settings of the inlet and the outlet group of the product are sent as factory setted. It is recommended that do not to make changes in ettings of this groups.

## GARANTİ BELGESİ GUARANTEE CERTIFICATE

### İMALATÇI VEYA İTHALATÇI FİRMANIN

#### MANUFACTURER OR IMPORTER

ADRESİ / ADDRESS

Kavaklı Mah. İstanbul Cad. No: 8/10 34520

Beylikdüzü / İstanbul - TURKEY

TEL & FAX

0 212 855 80 80 (pbx) / 0 212 855 80 90

### FİRMA YETKİLİSİNİN

#### İMZA VE KAŞESİ

#### SIGNATURE AND STAMP OF FIRM AUTHORITY

### MALIN / MERCHANDISE

CİNSİ / TYPE

Gömme Rezervuar / Concealed Cistern

MODEL

San 100

BANDROL VE SERİ NO.

BANDROLL AND SERIAL NUMBER

TESLİM TARİHİ VE YERİ

DELIVERY DATE AND PLACE

GARANTİ SÜRESİ / GUARANTEE PERIOD 2 yıl/ years

### SATICI FİRMANIN / SELLER FIRM

ÜNVANI / TITLE

ADRES / ADDRESS

TEL & FAX

FATURA TARİHİ VE NO

INVOICE DATE AND NUMBER

TARİH - İMZA - KAŞE

DATE - SIGNATURE - STAMP

Bu Belgenin kullanılmasına; 4822 sayılı kanunla değişik 4077 sayılı Tüketicinin Korunması Hakkında Kanun ve buna bağlı yönetmelikler uyarınca, T.C. Sanayi ve Ticaret Bakanlığı II Müdürlüğü tarafından izin verilmiştir.