

SANICA

**GARANTİ BELGESİ
GUARANTEE CERTIFICATE**

**10
yıl** garanti

**İMALATÇI VEYA İTHALATÇI FİRMANIN
MANUFACTURER OR IMPORTER**

ÜNVANI / TITLE

ADRESİ / ADDRESS

TEL & FAX

**FİRMA YETKİLİSİNİN
İMZA VE KAŞESİ**

**SIGNATURE AND STAMP
OF FIRM AUTHORITY**

MALIN / MERCHANDISE

CİNSİ / TYPE

Kabin

MARKASI / BRAND

SANICA

MODEL

Ekli Liste / Attached List

BANDROL VE SERİ NO.

BANDROLL AND SERIAL NUMBER

TESLİM TARİHİ VE YERİ

DELIVERY DATE AND PLACE

GARANTİ SÜRESİ / GUARANTEE PERIOD

SATICI FİRMANIN / SELLER FIRM

ÜNVANI / TITLE

ADRES / ADDRESS

TEL & FAX

FATURA TARİHİ VE NO

INVOICE DATE AND NUMBER

TARİH - İMZA - KAŞE

DATE - SIGNATURE - STAMP

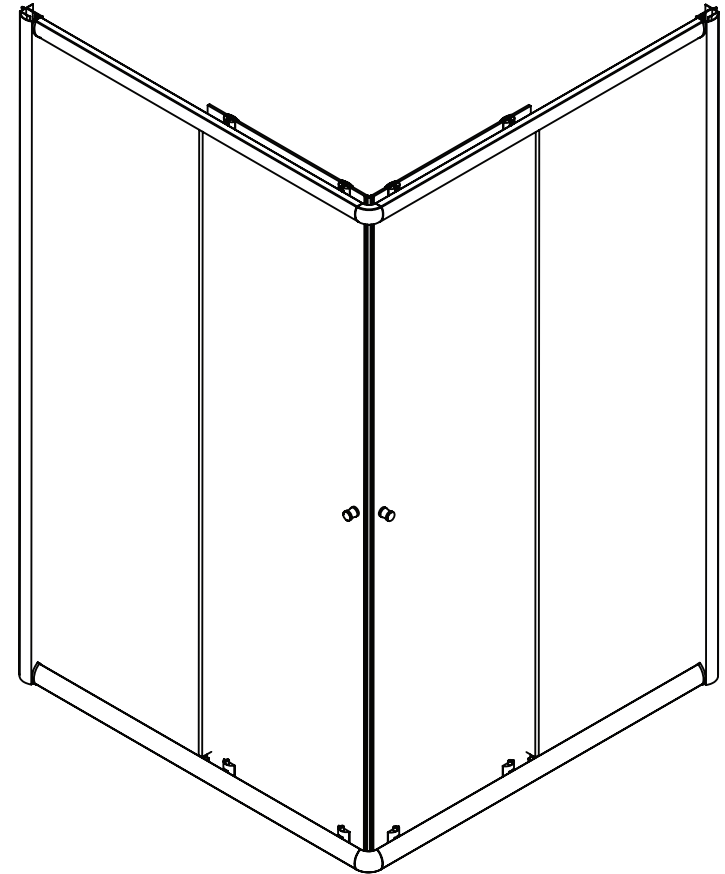
14.05.2001 Tarih 34-2207 Sayılı Bu Garanti Belgesinin Kullanılmasına 4077 Sayılı Kanunun ile Bu Kanuna Dayanılarak Düzenlenen TRKGM/95/116-117 Tüketicinin ve Rekabetin Korunması İçin Garanti Müdürlüğü Tarafından İzin Verilmiştir.
Belge Numarası : 34-2207 / Belge İzin Tarihi : 04 Mayıs 2001

The utilization of this Guarantee Certificate dated 14.5.2001 number 34-2207 issued in accordance with Law number 4077 has been allowed for use by the Guarantee Directorate of the TRKGM/95/116-117 based on this Law for the Protection of Consumer Rights and Competition.
Certificate Number: 34-2207/ Permit date : MAY 4th, 2001

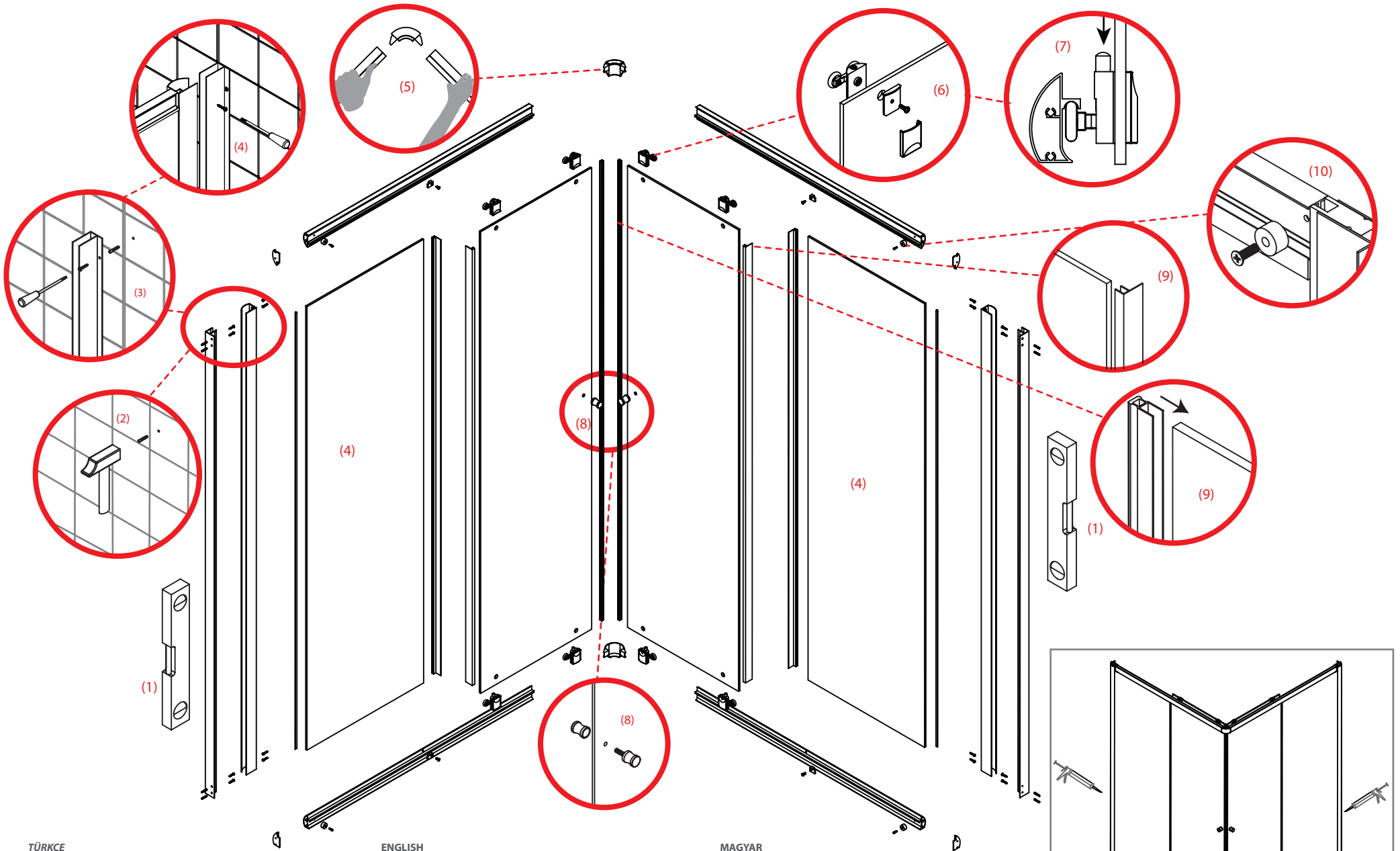
SANICA

SOLO 2S 2K KG D

iki sabit / iki hareketli
two sliding doors / two fixed panels



montaj kılavuzu
installation guide
használati útmutató



TÜRKÇE

- 1) Duvar U profilinin duvara göre hizalanması
- 2) Tuğla dübelinin duvara çakılması
- 3) Duvar profilinin duvara sabitlenmesi
- 4) Sabit camın duvar profiline geçmesi ve vidalanması
- 5) Köşe birleşim aparatının takılması
- 6) Tekerleklerin kapılara takılması ve ayarlanması
- 7) Camların profillere takılması ve ayarlanması
- 8) Kulpların takılması
- 9) Miknatısların ve dış contalarının kapı camlarına takılması
- 10) Stoplama parçalarının alüminyuma vidalanması
- 11) Kabinin duvar ve zemine temas eden yerlerine silikon uygulanması

ENGLISH

- 1) Level the U profile according to the wall
- 2) Pin a wall plug into the wall
- 3) Screw the U profile on to the wall
- 4) Attach the glass to the U profile and screw
- 5) Attach the corner apparatus to the profiles
- 6)
- 7) Attach the glasses to the top/bottom profiles and adjust
- 8) Fix the grips on the glasses
- 9) Attach the magnets and the shower gaskets to the glasses.
- 10) Fix the glass stoppers on the top/bottom profiles.
- 11) Apply silicone to the mating surfaces of the cabin

MAGYAR

- 1) A fali U profil falhoz igazítása
- 2) A tégladübelnek falba helyezése
- 3) A fali profil falra rögzítése
- 4) A rögzített üveg fali profilba helyezése és csavarozása
- 5) A sarki egyesített tartók felhelyezése
- 6)
- 7) Az üvegek profilokba helyezése és beállítás
- 8) A foggantyúk behelyezése
- 9) A mágnesek és a zuhanytömítések ajtóüvegebe helyezése
- 10) A beállított darabok alumíniumhoz becsavarozása
- 11) A fülke falal és földdel érintkező részére szilikon alkalmazása

