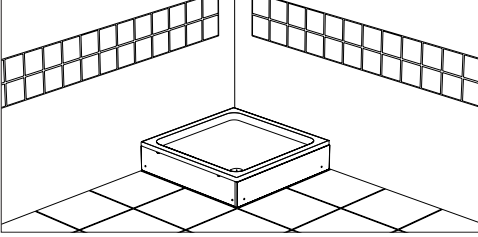
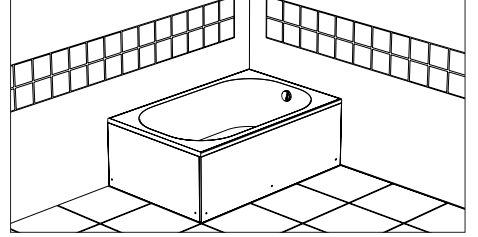


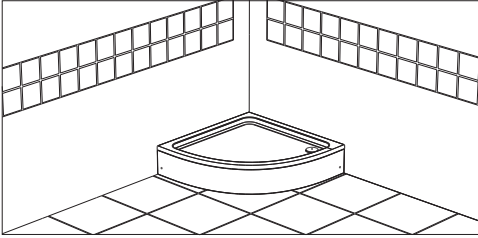
# KÜVET VE DUŞ TEKNESİ MONTAJ KILAVUZU VE KULLANMA TALİMATI



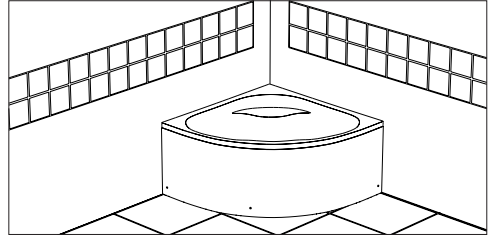
KARE DUŞ TEKNESİ



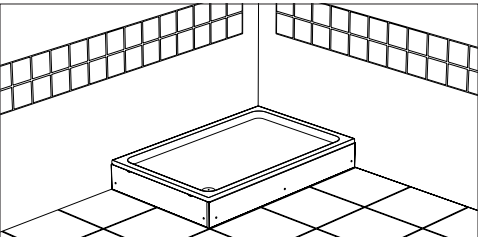
DİKDÖRTGEN KÜVET



OVAL DUŞ TEKNESİ



OVAL KÜVET



DİKDÖRTGEN DUŞ TEKNESİ

# İÇİNDEKİLER

---

## DUŞ TEKNELERİ MONTAJ KILAVUZLARI

Kare Duş Teknesi Montaj Kılavuzu	4
Oval Duş Teknesi Montaj Kılavuzu	9
Dikdörtgen Duş Teknesi Montaj Kılavuzu	14
Monoflat Duş Teknesi Montaj Kılavuzu	19
Flat Duş Teknesi Montaj Kılavuzu	21

---

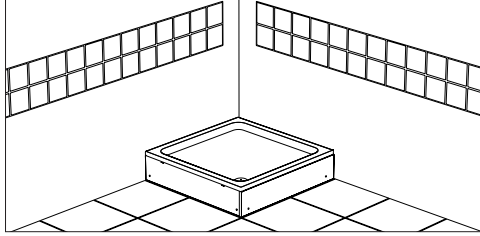
## KÜVETLER MONTAJ KILAVUZLARI

Dikdörtgen Küvet Montaj Kılavuzu	24
Oval Küvet Montaj Kılavuzu	29

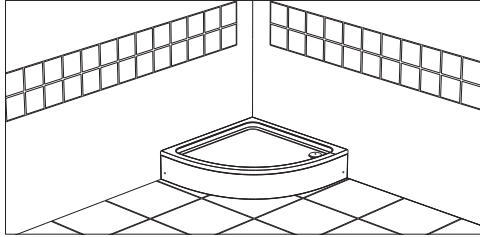
---

## KULLANMA KILAVUZU VE BAKIM TALİMATI

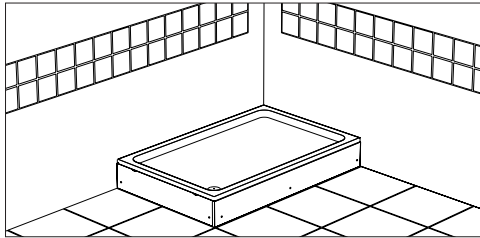
# DUŐ TEKNESİ MONTAJ KILAVUZU



KARE DUŐ TEKNESİ

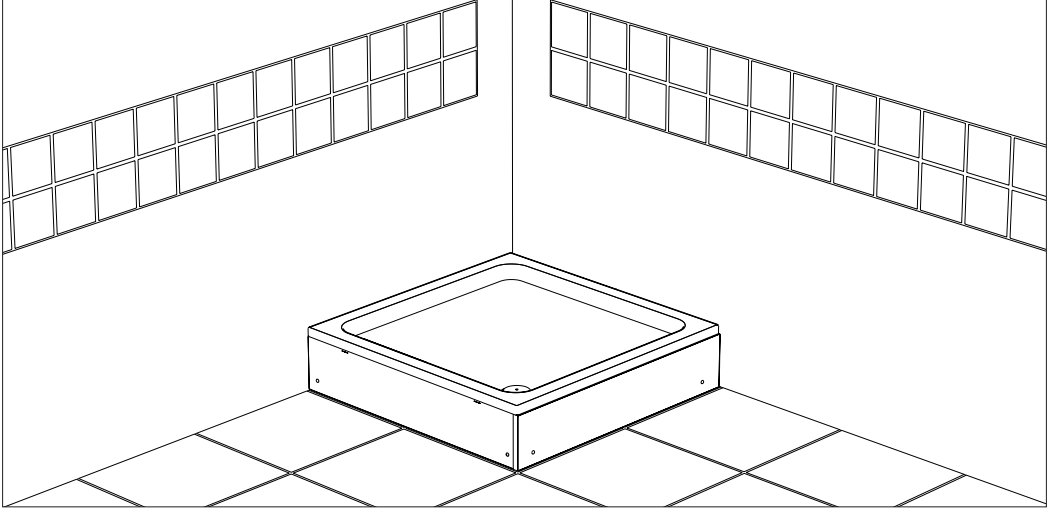


OVAL DUŐ TEKNESİ

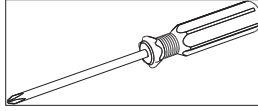
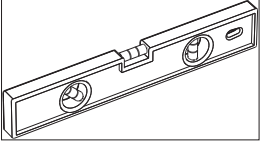
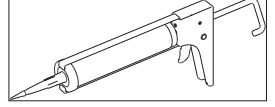
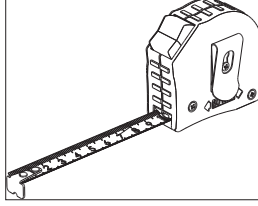
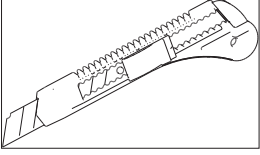
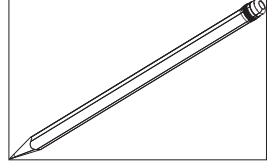
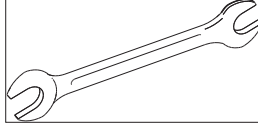
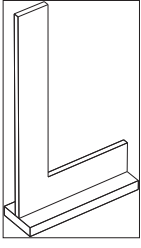


DİKDÖRTGEN DUŐ TEKNESİ

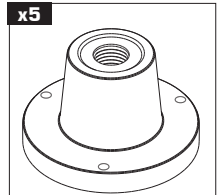
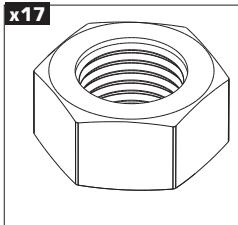
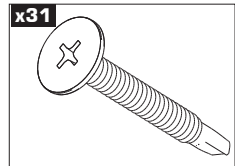
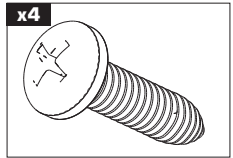
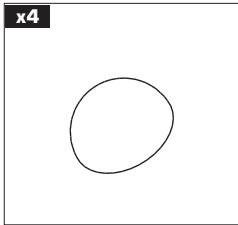
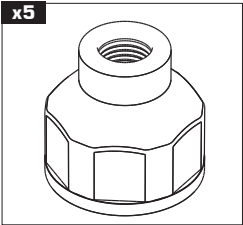
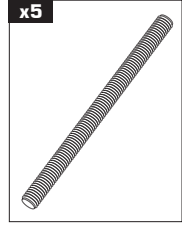
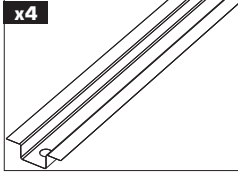
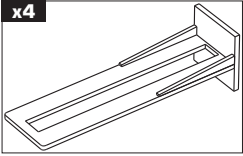
# KARE DUŐ TEKNESİ MONTAJ KILAVUZU

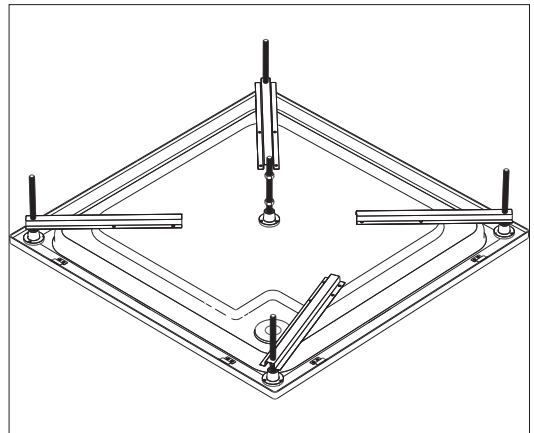
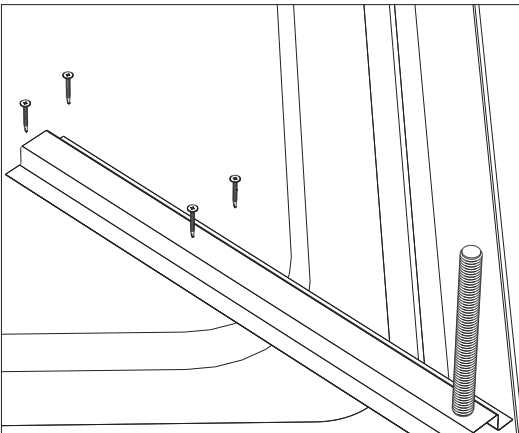
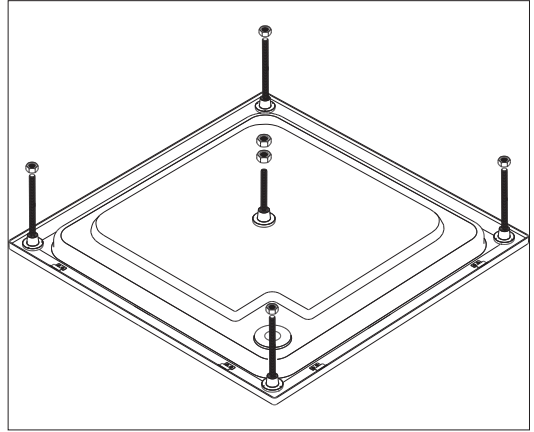
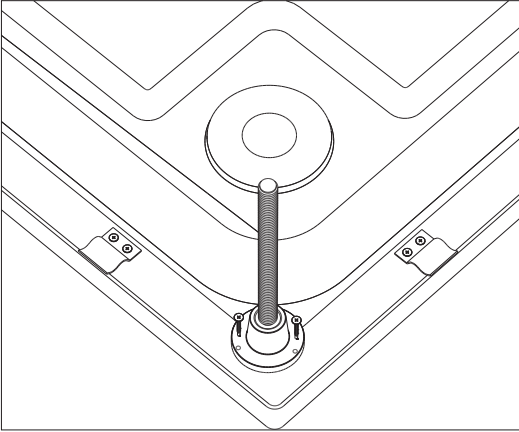
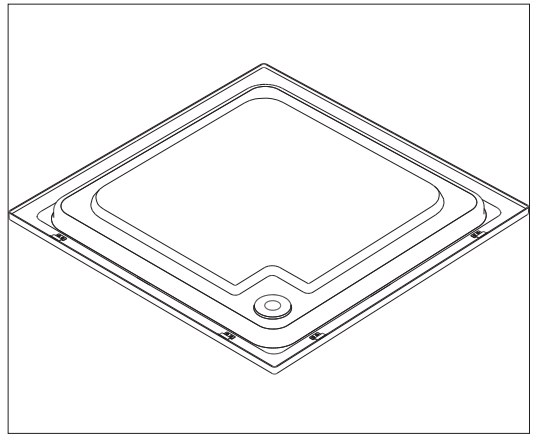
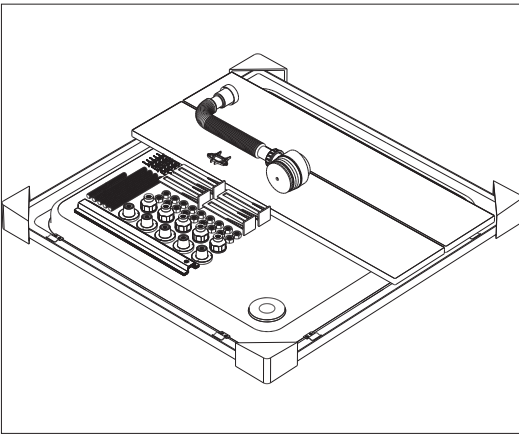


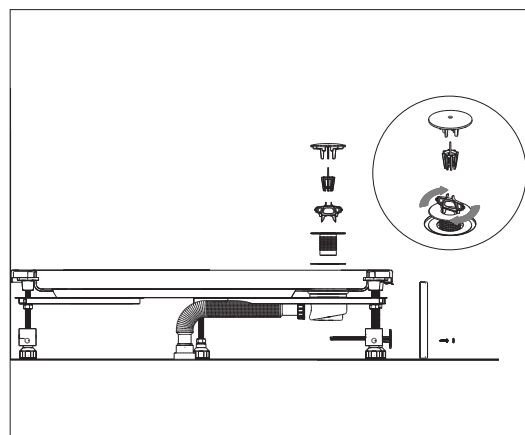
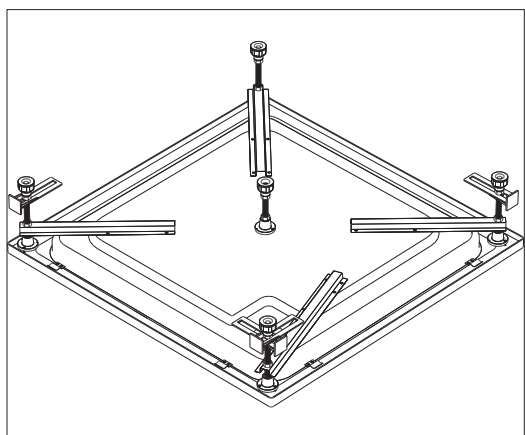
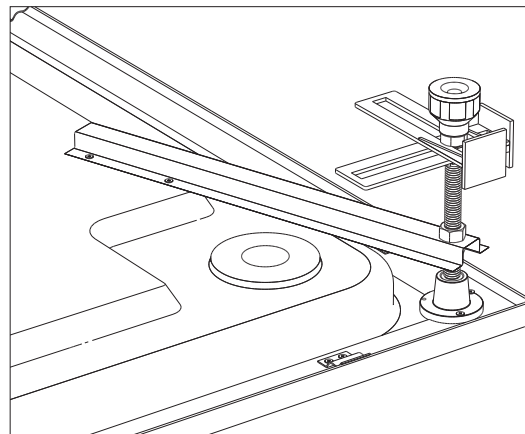
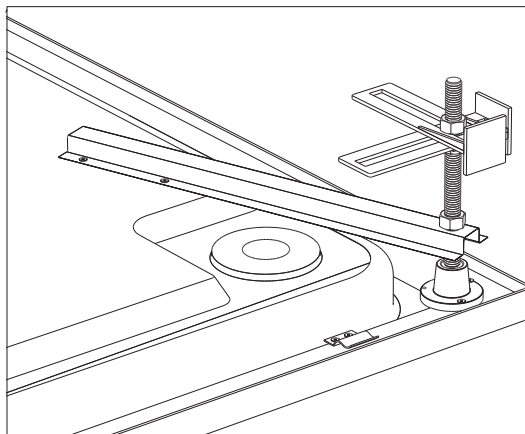
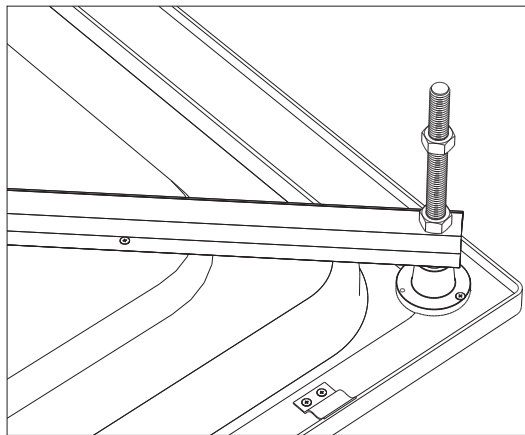
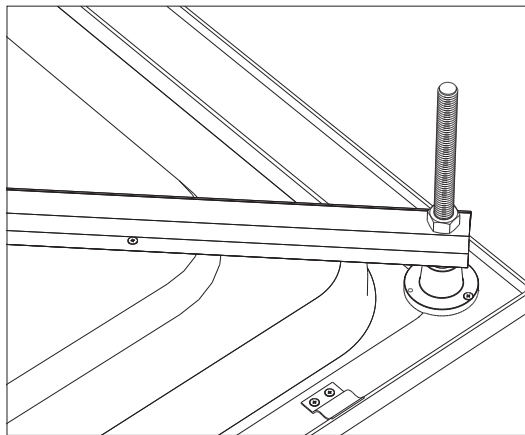
## MONTAJ İÇİN GEREKLİ EL ALETLERİ

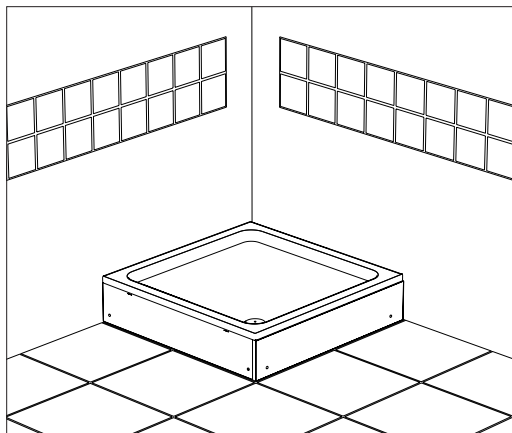
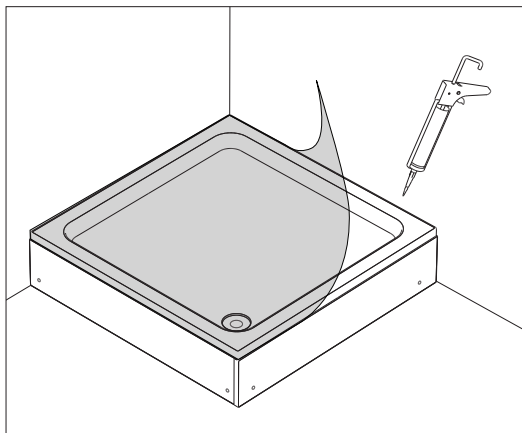
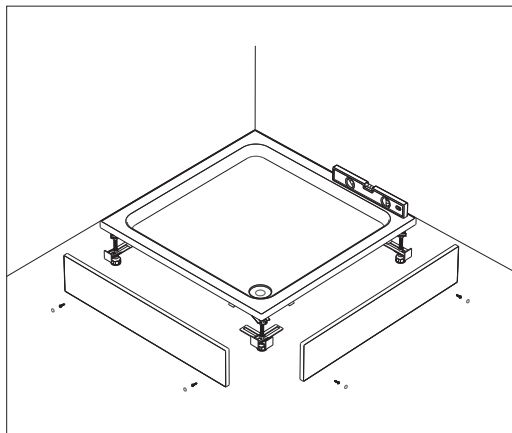
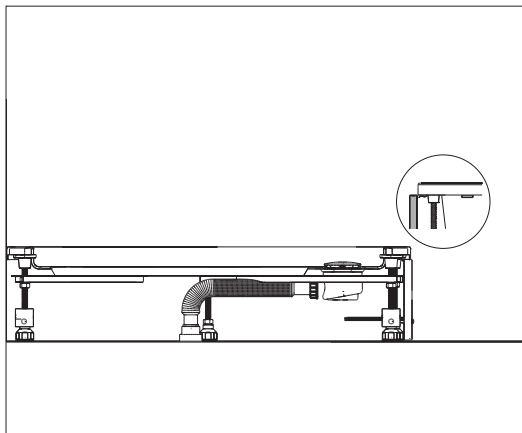


## MONTAJ İÇİN GEREKLİ MALZEMELER



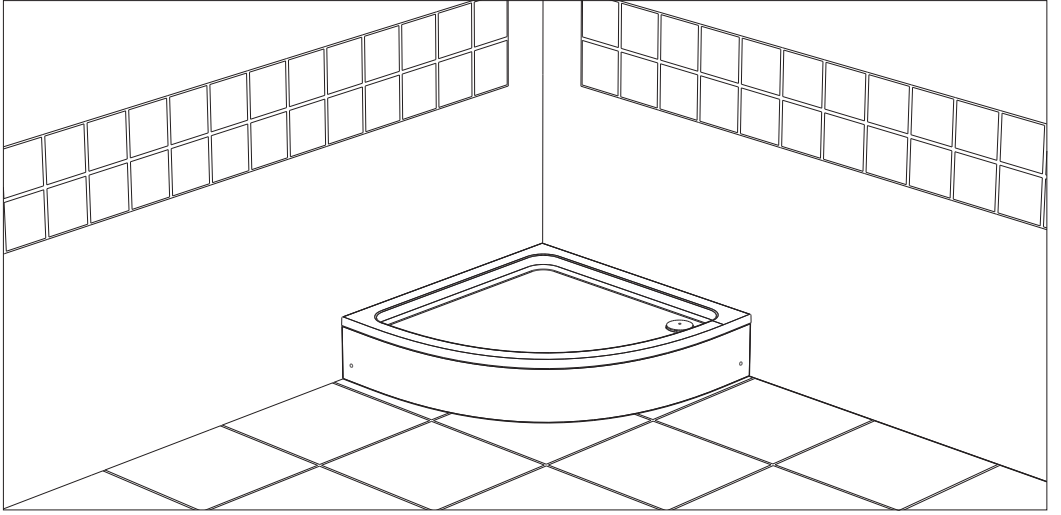




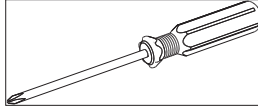
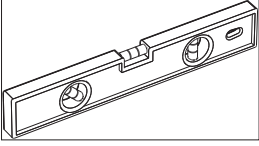
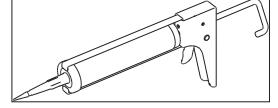
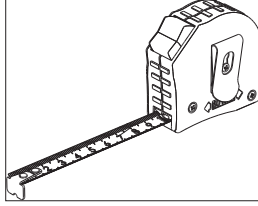
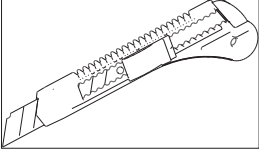
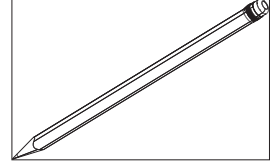
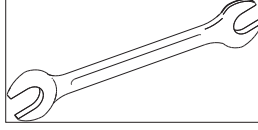
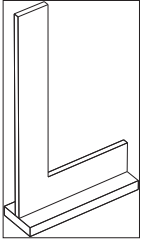




# OVAL DUŐ TEKNESİ MONTAJ KILAVUZU

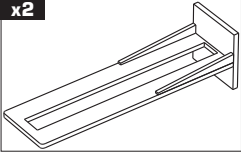


## MONTAJ İÇİN GEREKLİ EL ALETLERİ

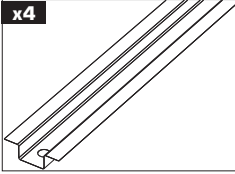


## MONTAJ İÇİN GEREKLİ MALZEMELER

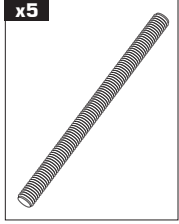
x2



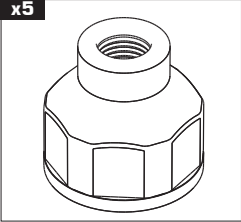
x4



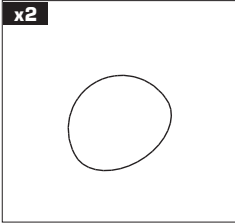
x5



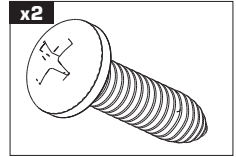
x5



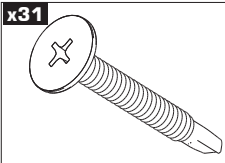
x2



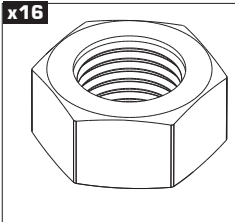
x2



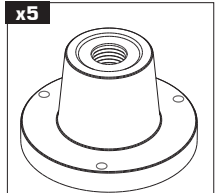
x31

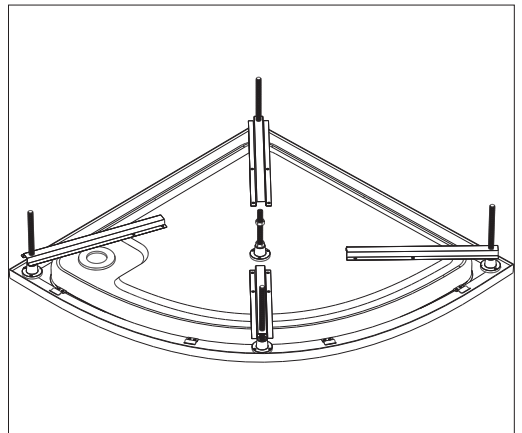
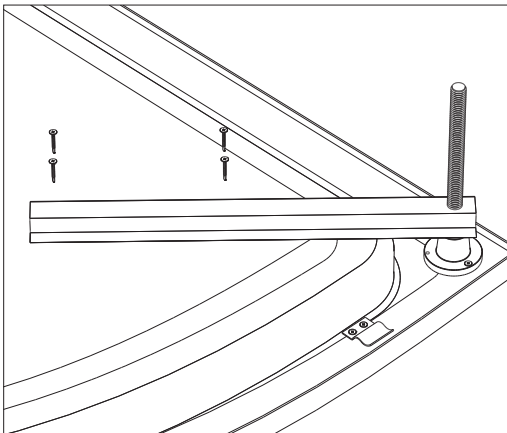
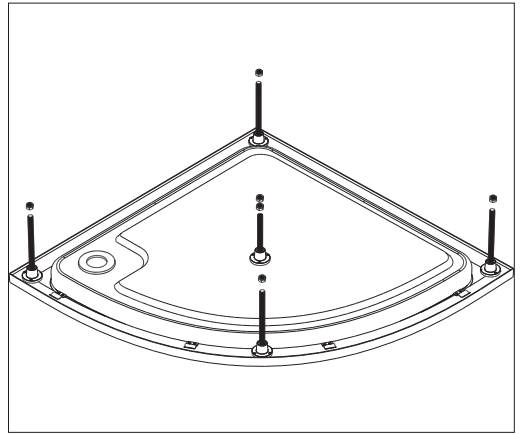
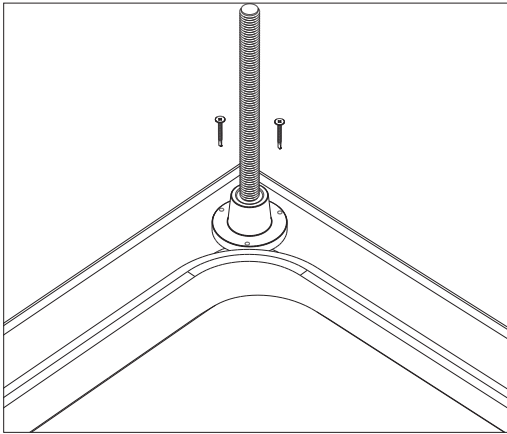
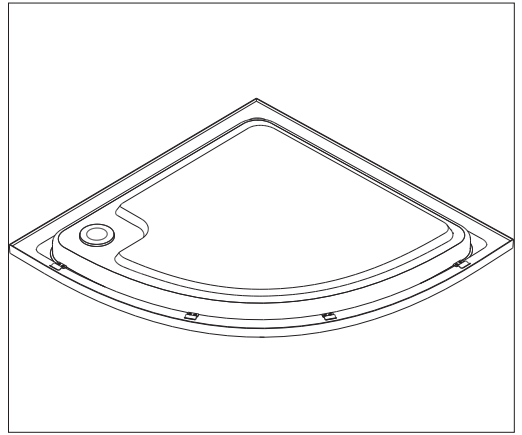
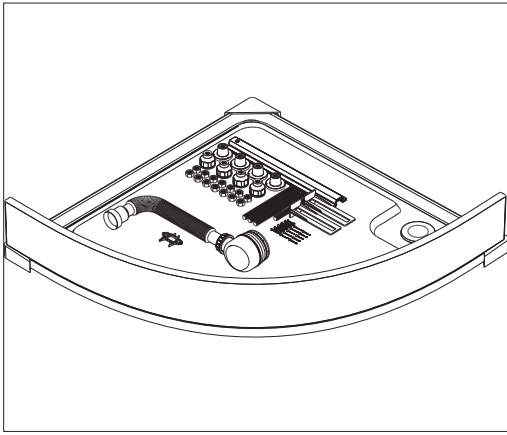


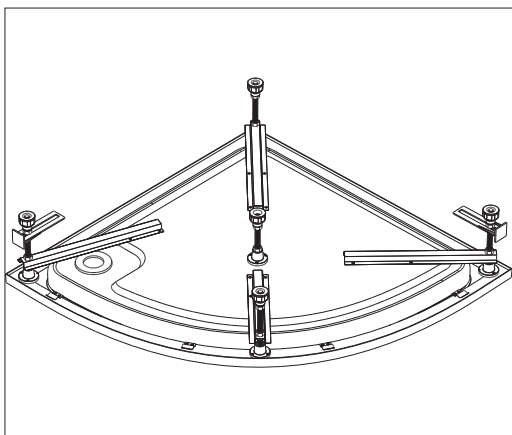
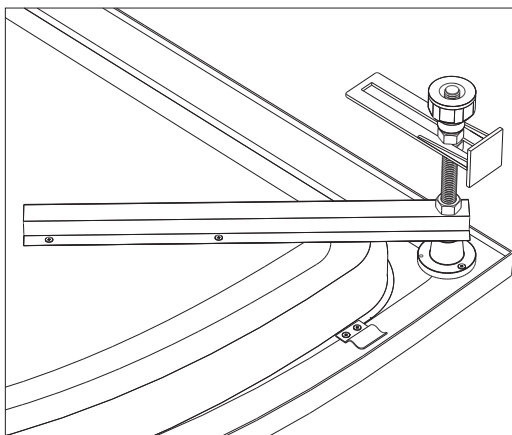
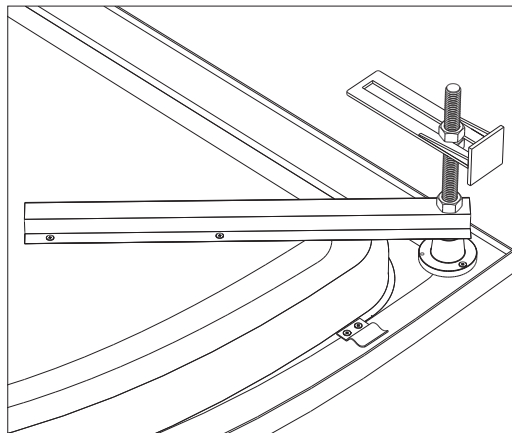
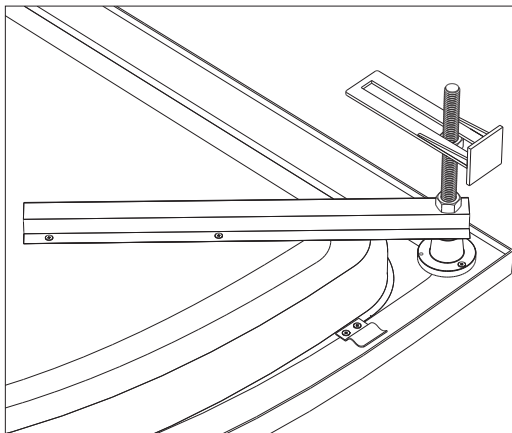
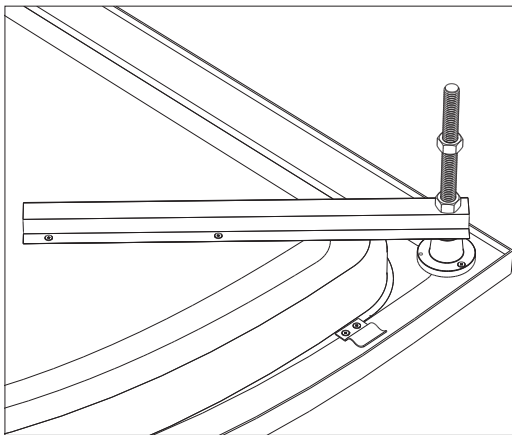
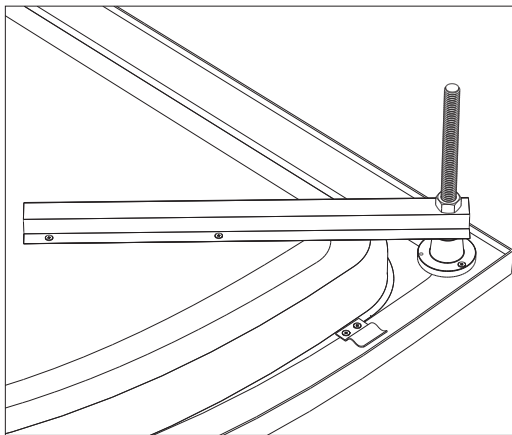
x16

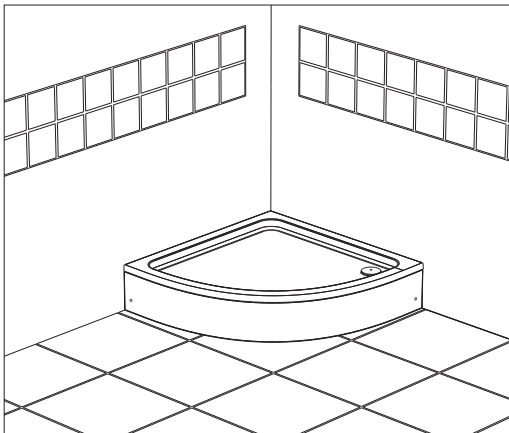
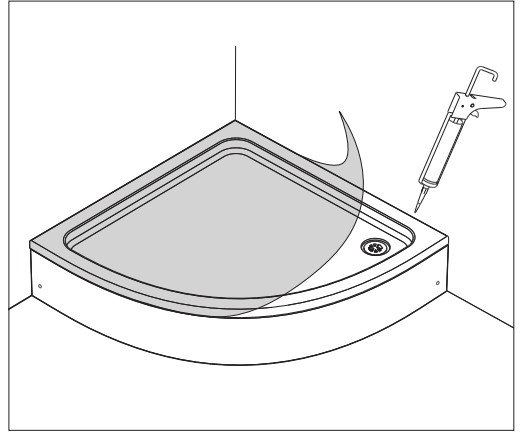
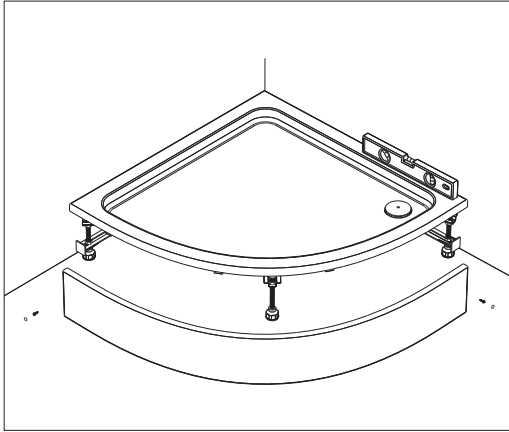
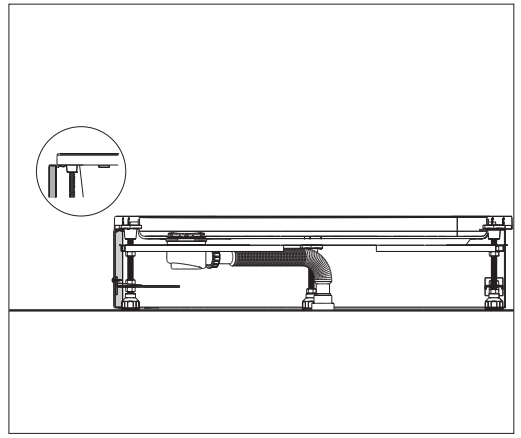
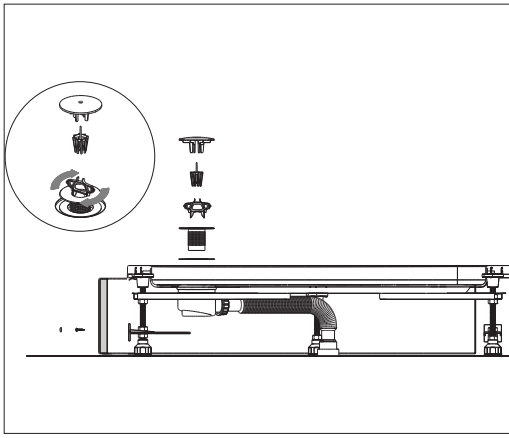


x5

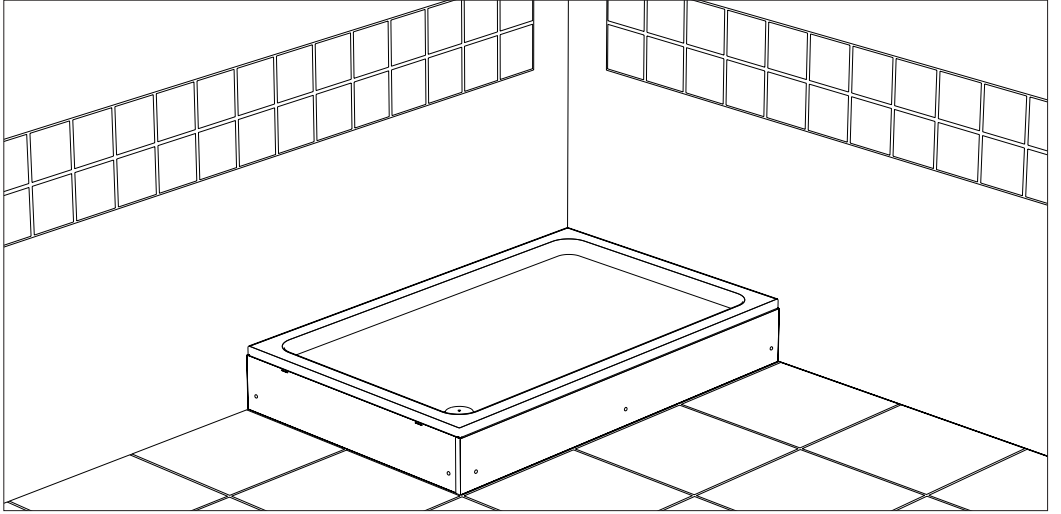




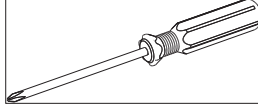
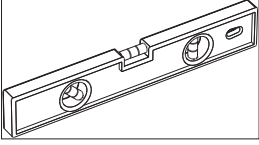
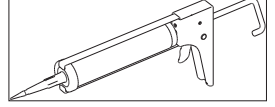
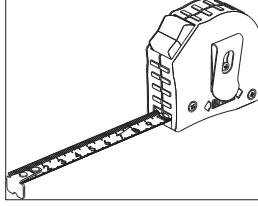
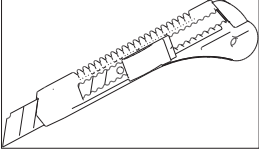
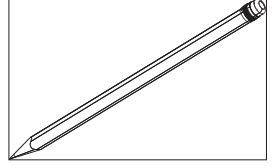
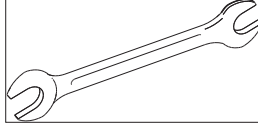
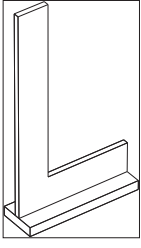




# DİKDÖRTGEN DUŞ TEKNESİ MONTAJ KILAVUZU

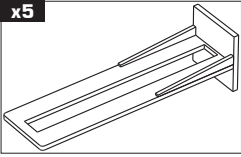


## MONTAJ İÇİN GEREKLİ EL ALETLERİ

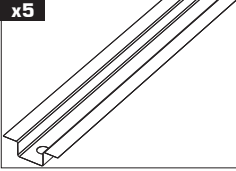


## MONTAJ İÇİN GEREKLİ MALZEMELER

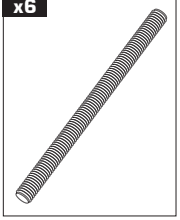
x5



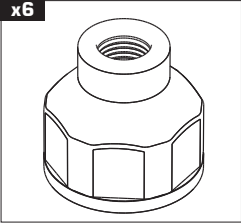
x5



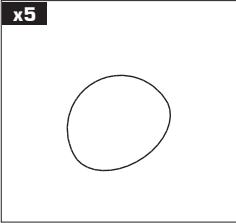
x6



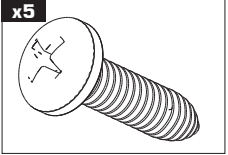
x6



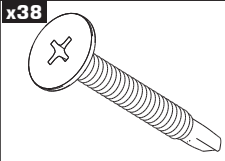
x5



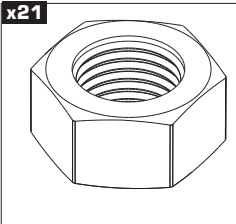
x5



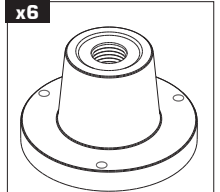
x38

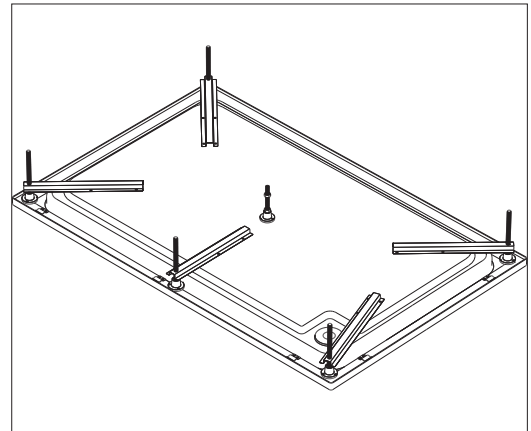
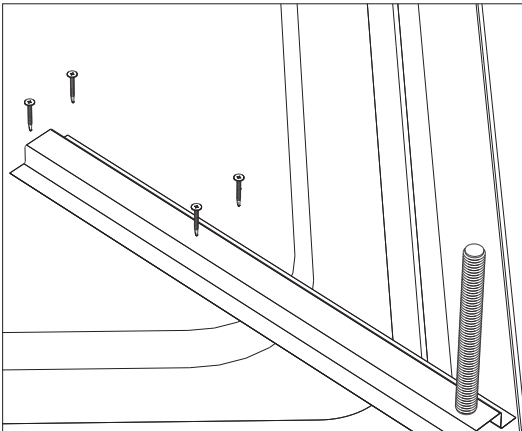
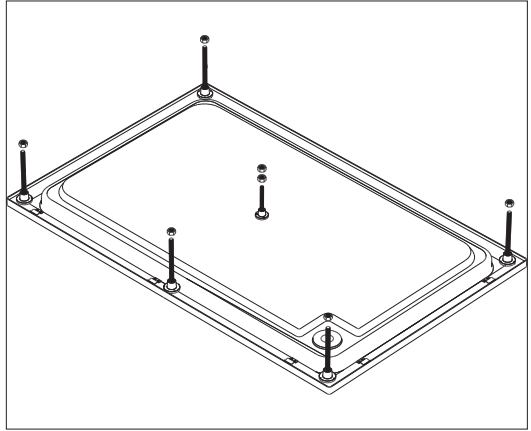
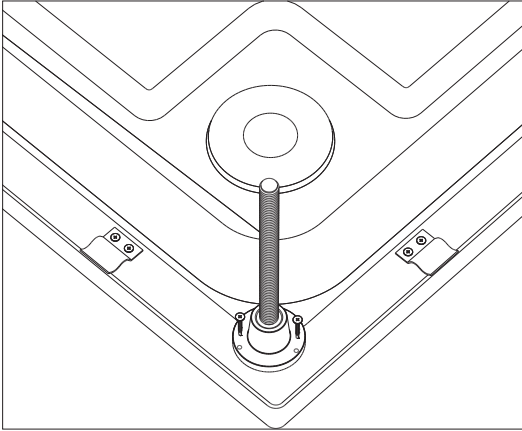
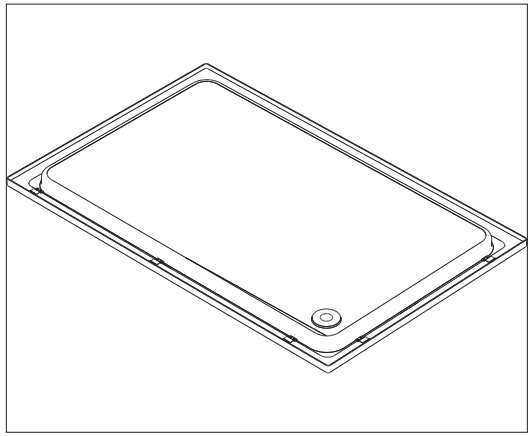
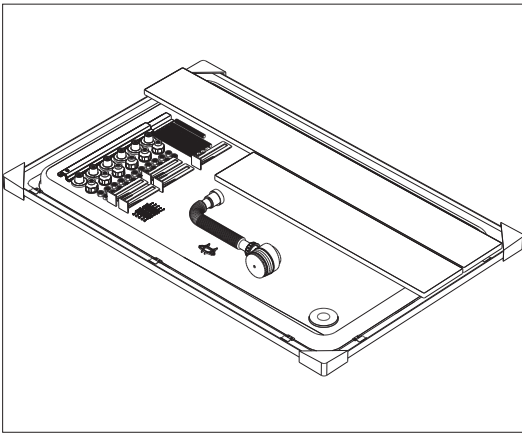


x21

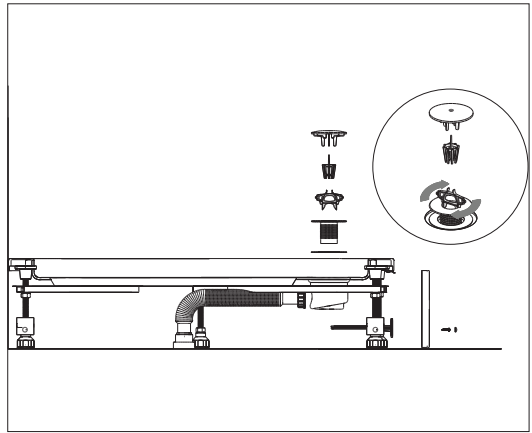
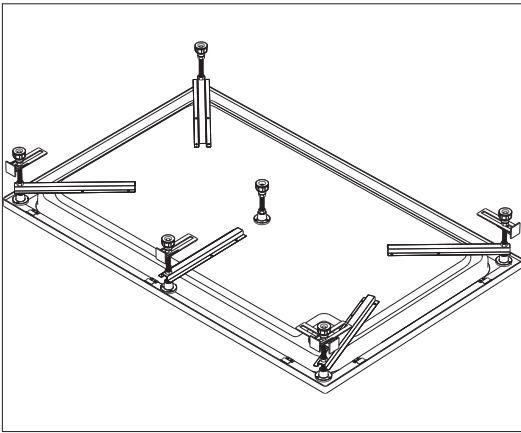
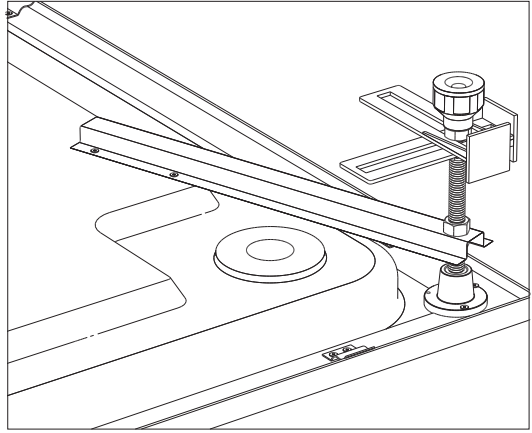
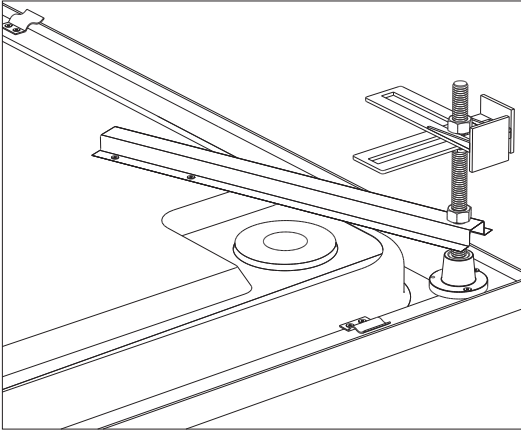
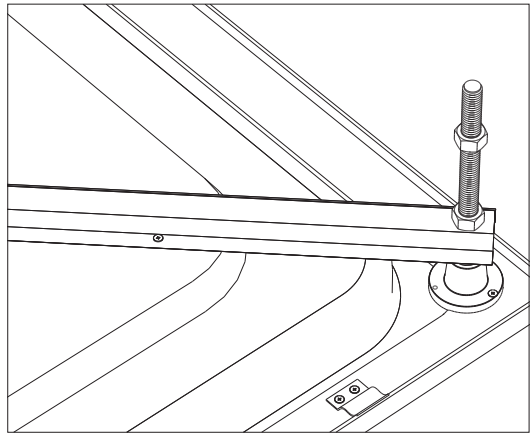
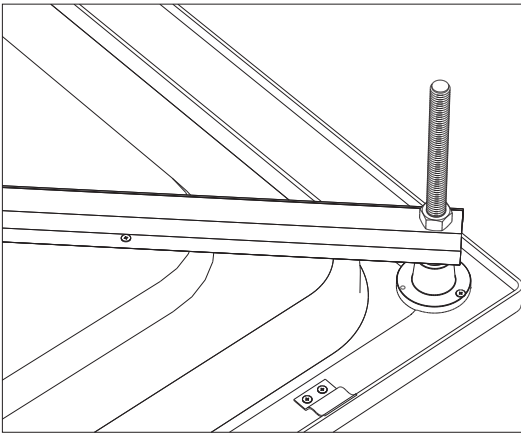


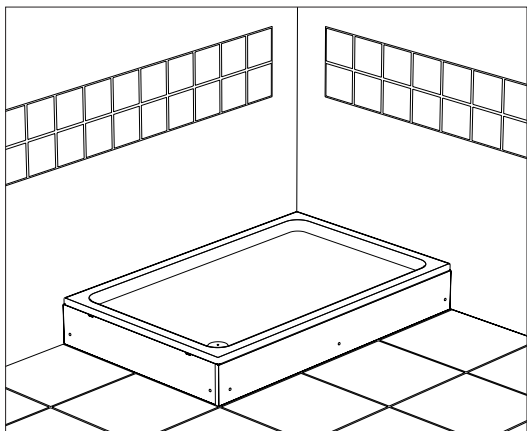
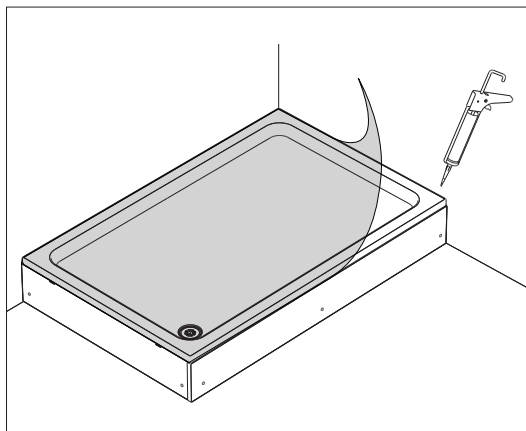
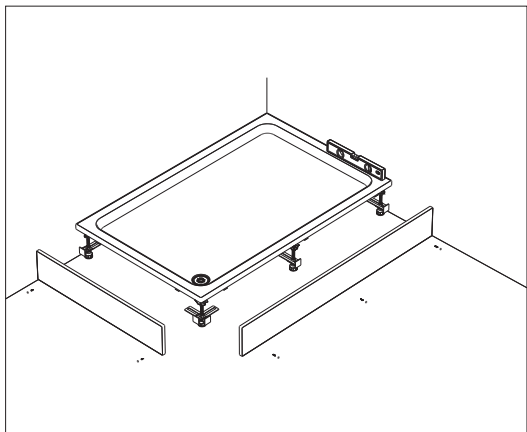
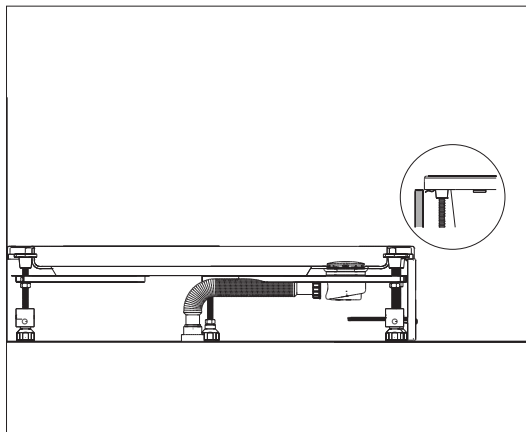
x6



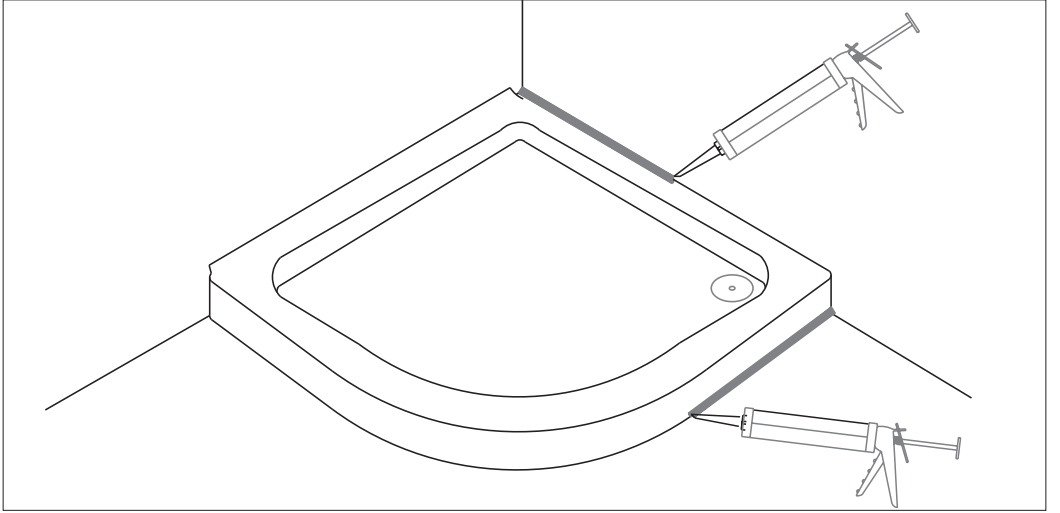


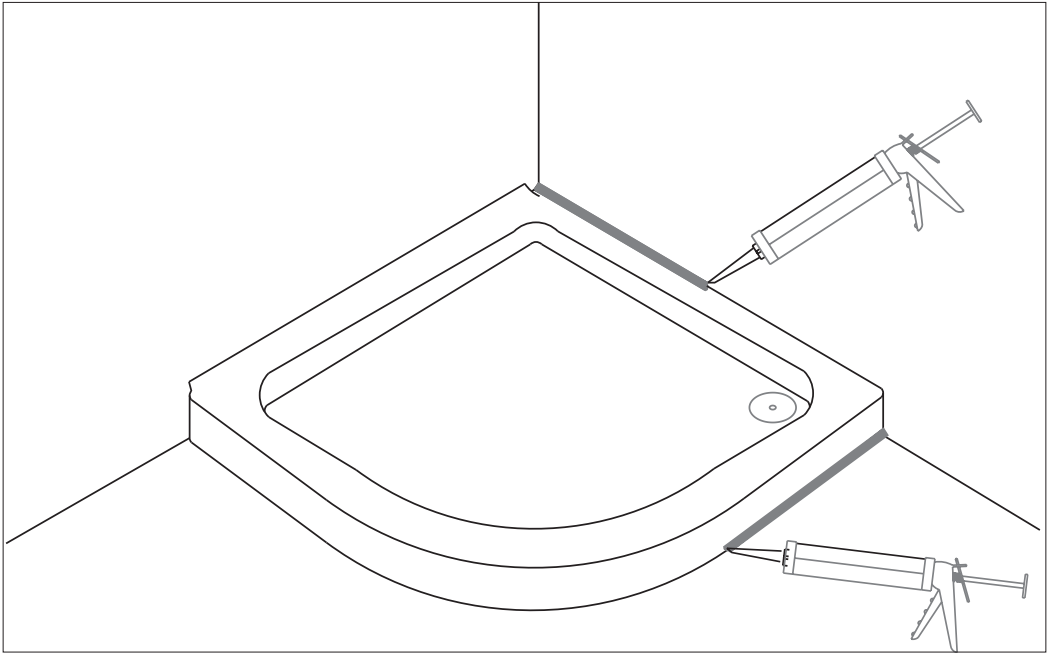
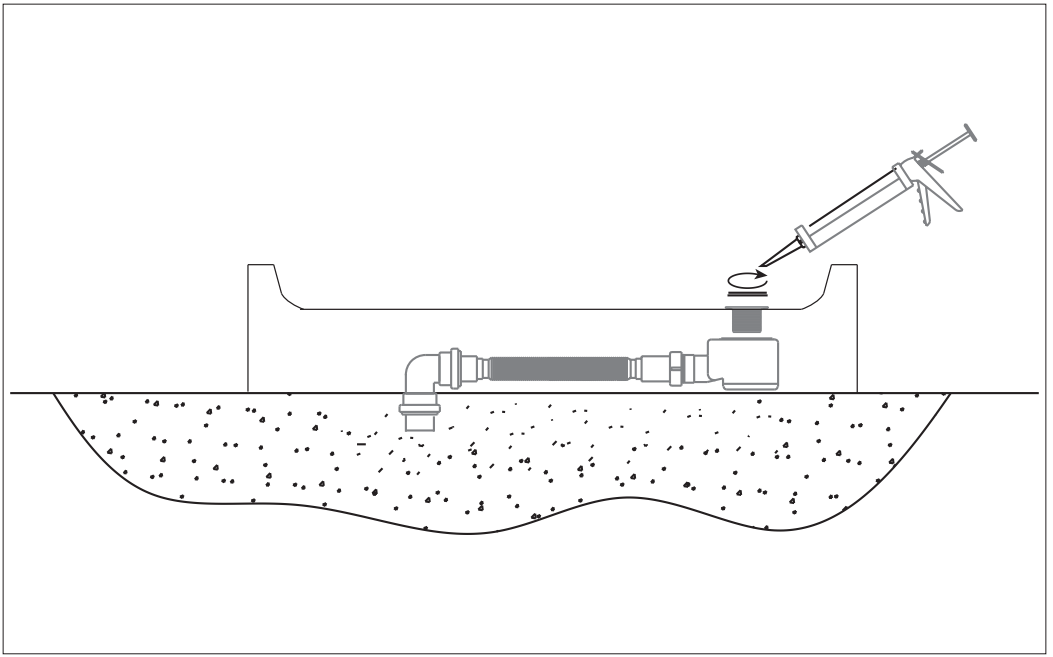




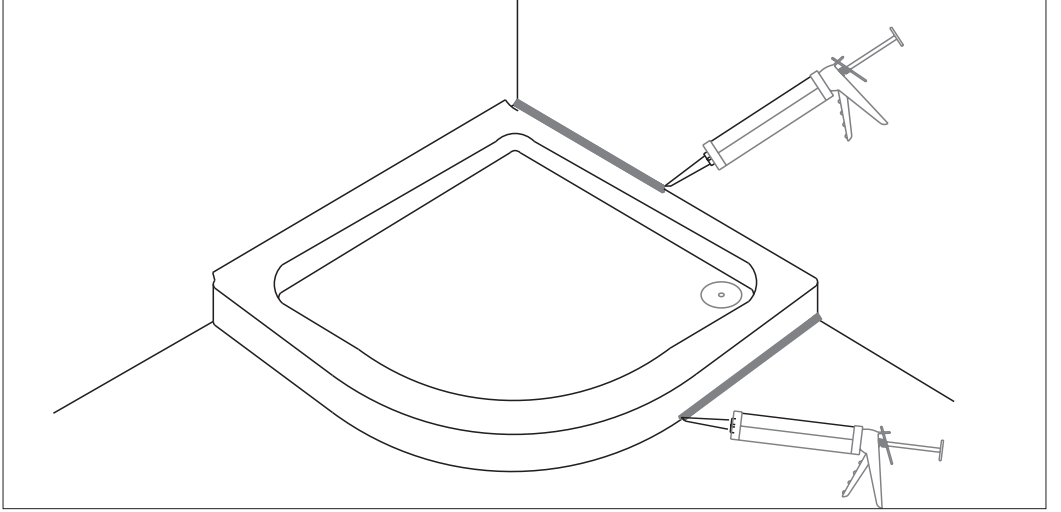


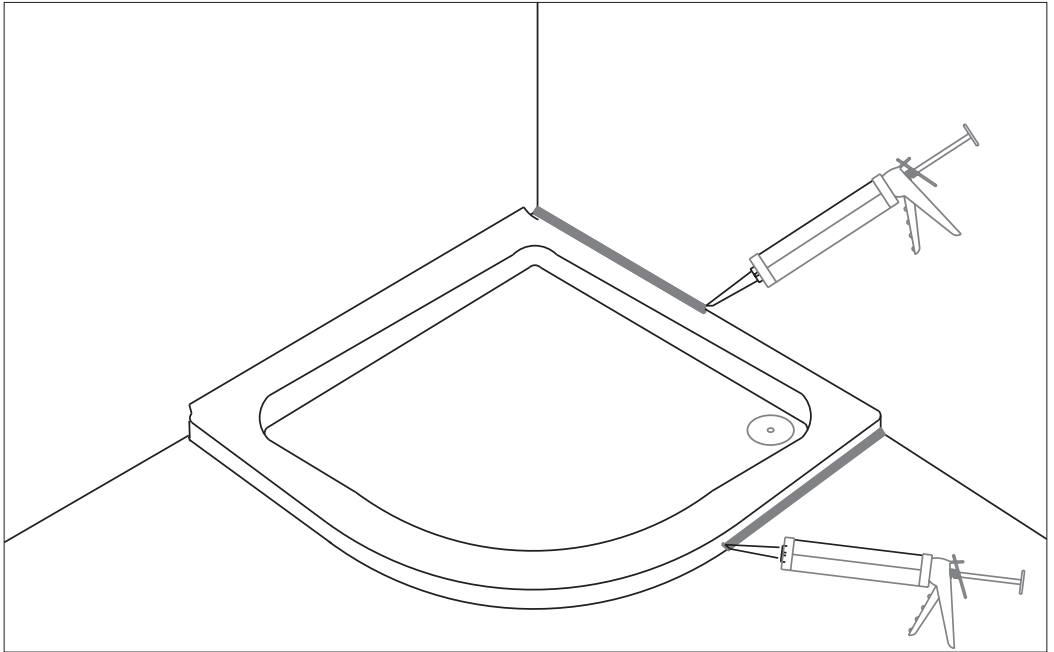
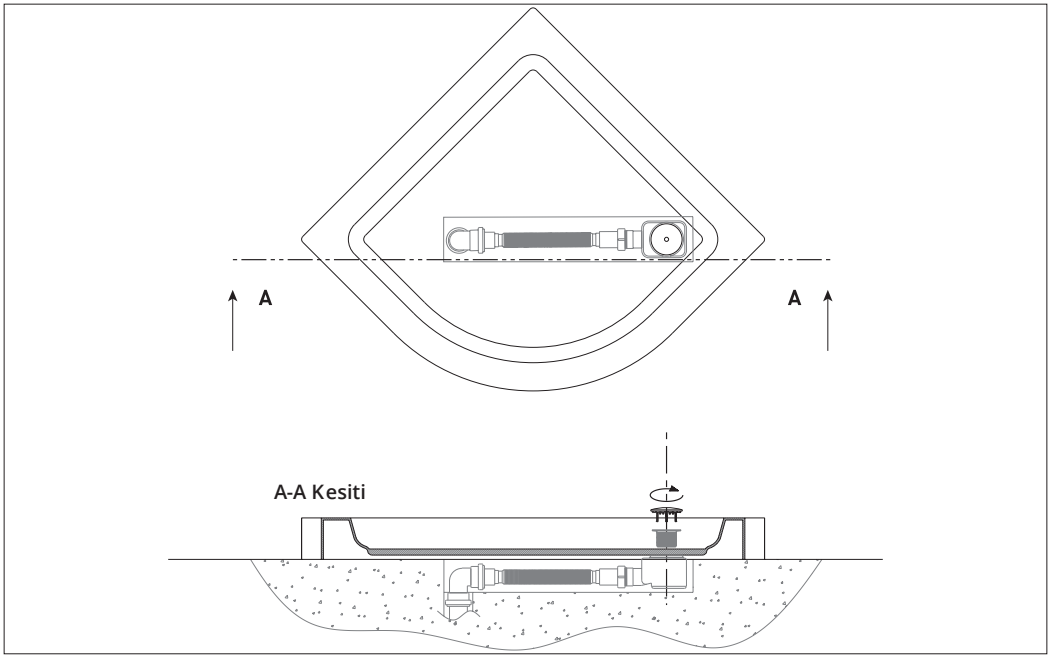
# MONOFLAT DUŐ TEKNESİ MONTAJ KILAVUZU



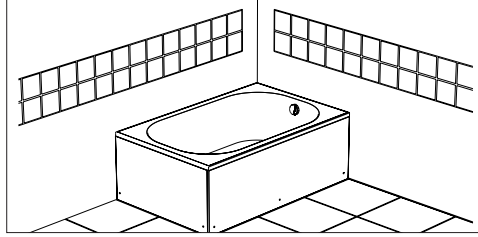


# FLAT DUŐ TEKNESİ MONTAJ KILAVUZU

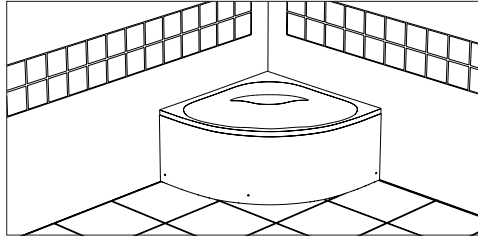




# KÜVET MONTAJ KILAVUZU

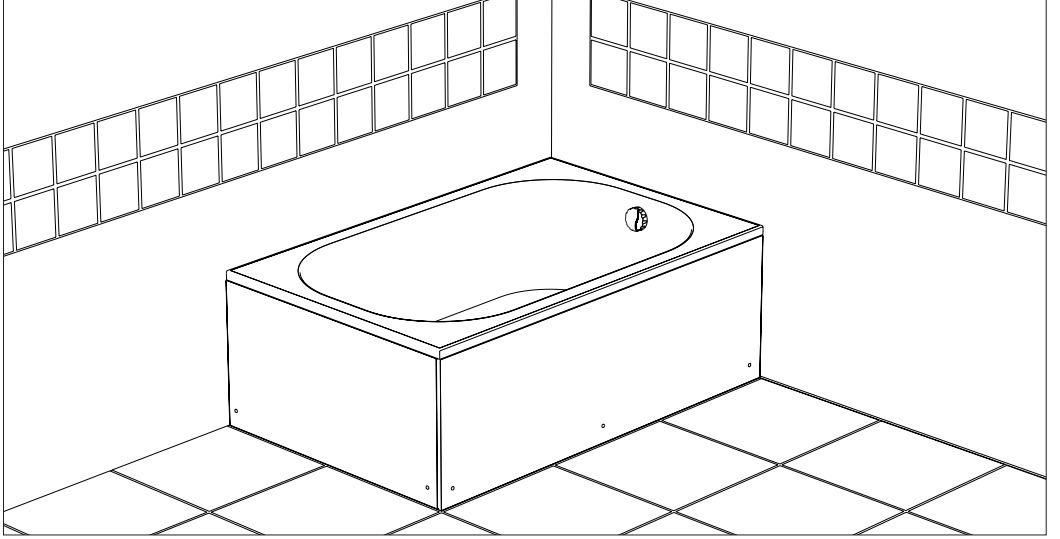


DİKDÖRTGEN KÜVET



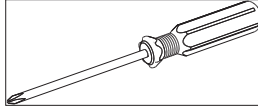
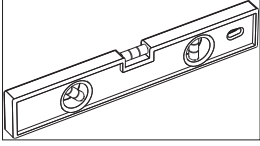
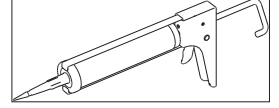
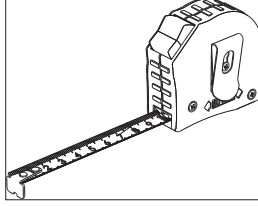
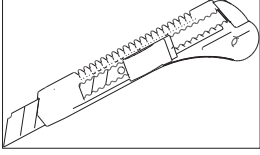
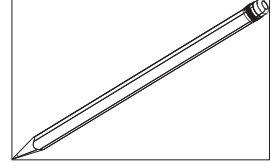
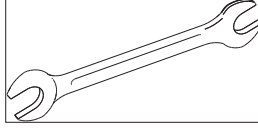
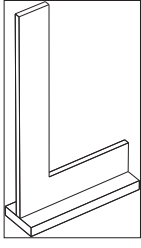
OVAL KÜVET

# DİKDÖRTGEN KÜVET MONTAJ KILAVUZU

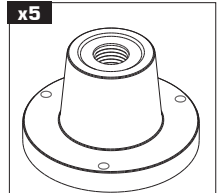
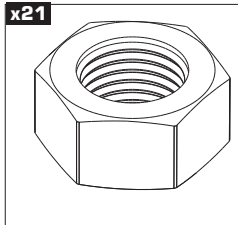
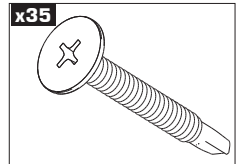
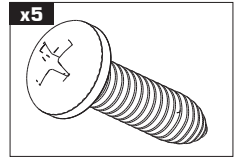
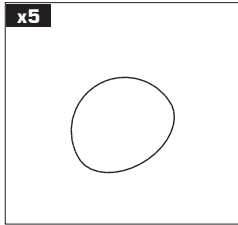
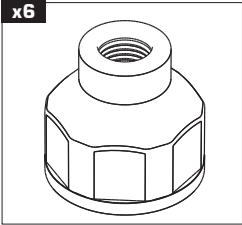
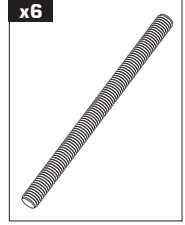
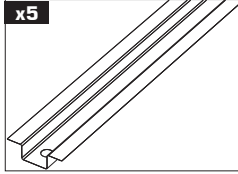
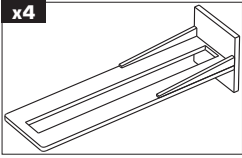


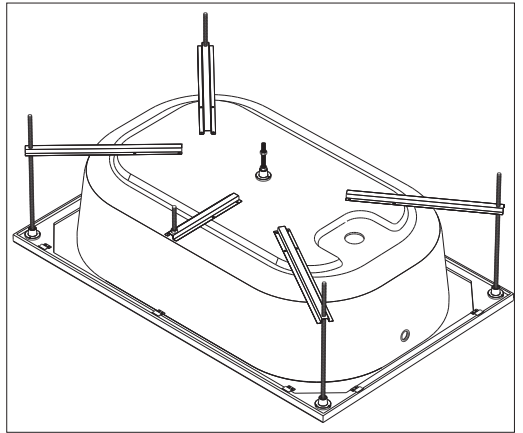
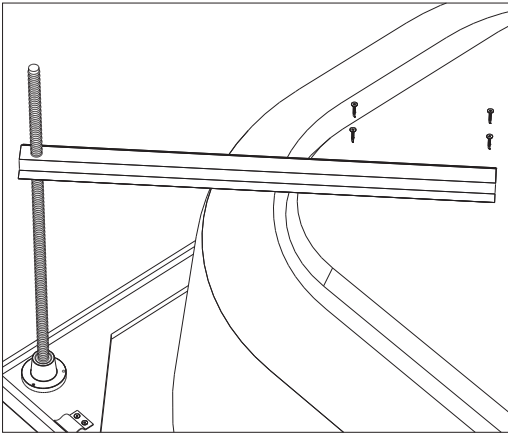
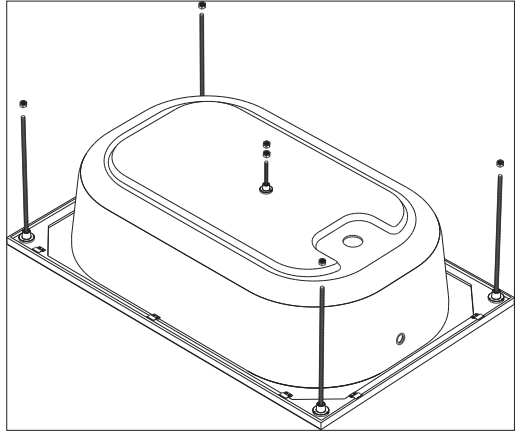
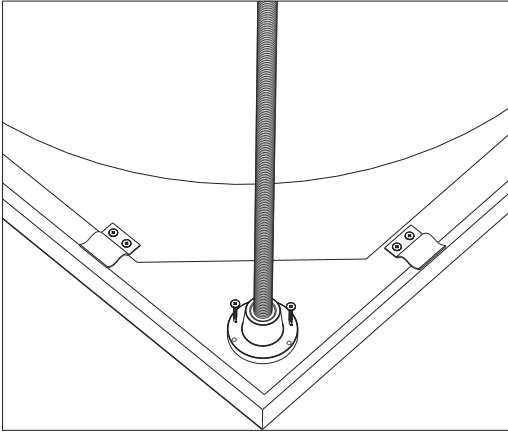
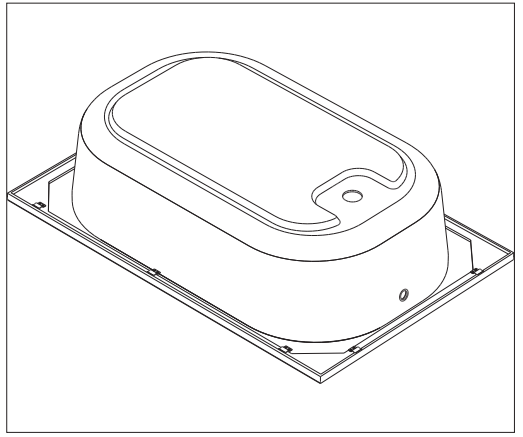
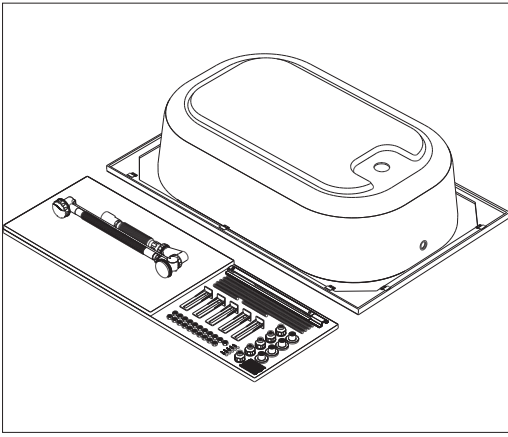


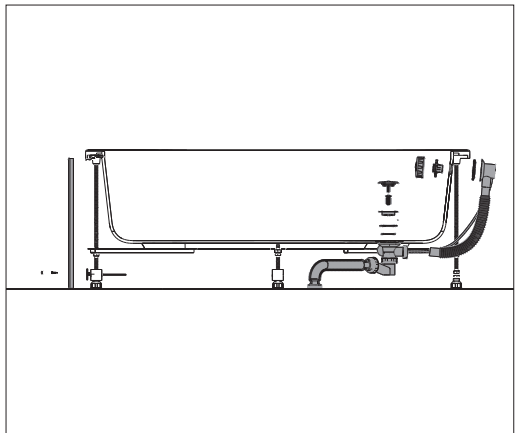
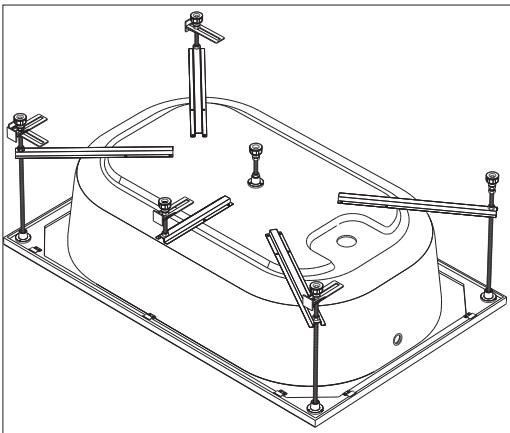
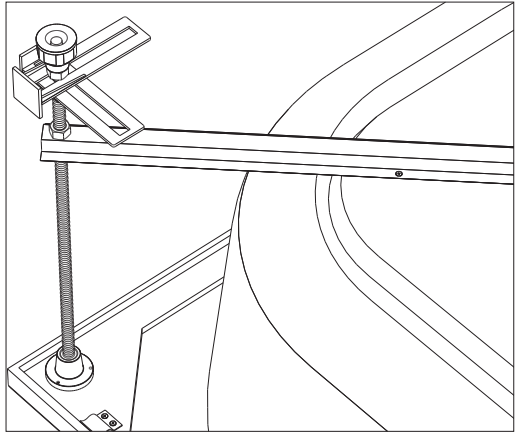
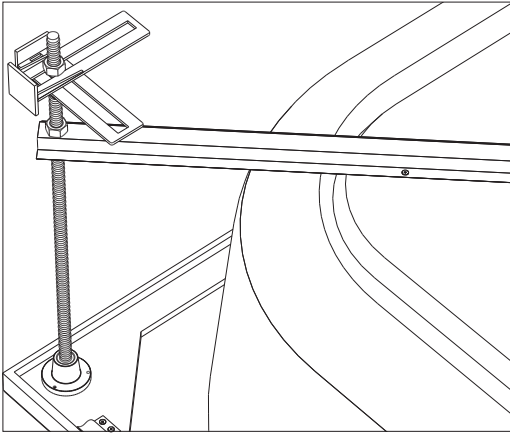
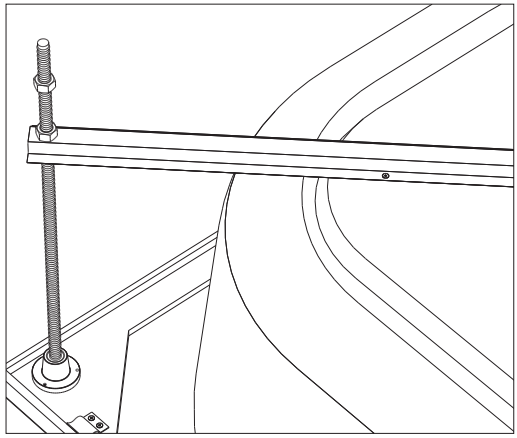
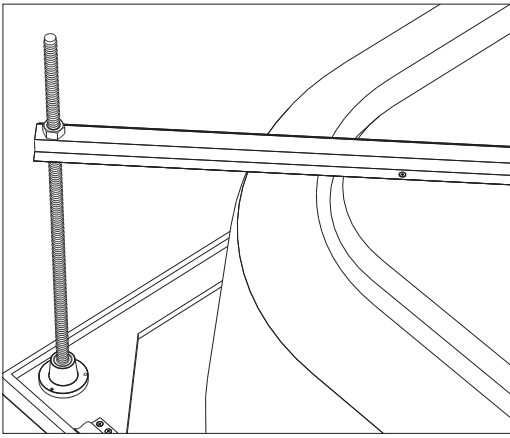
## MONTAJ İÇİN GEREKLİ EL ALETLERİ

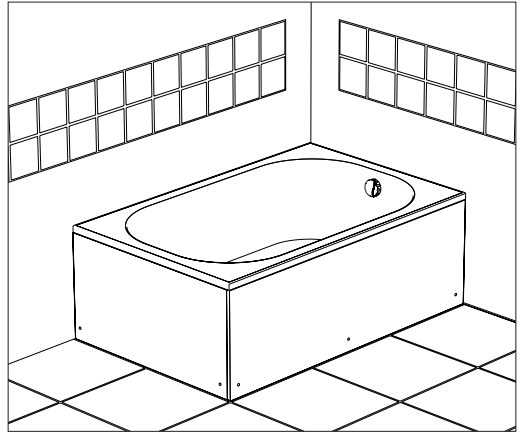
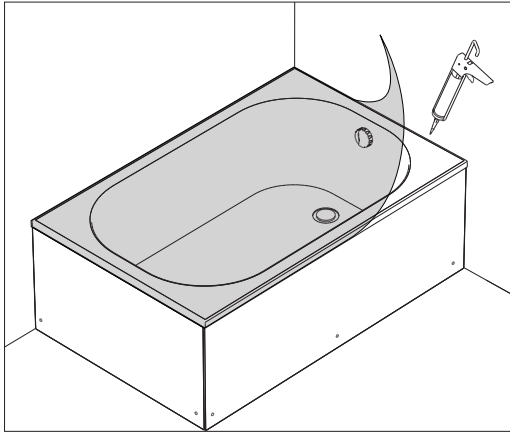
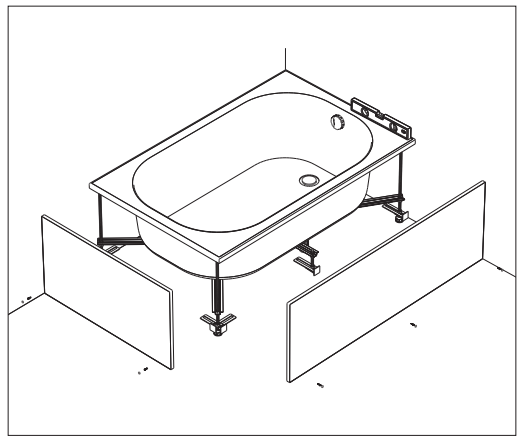
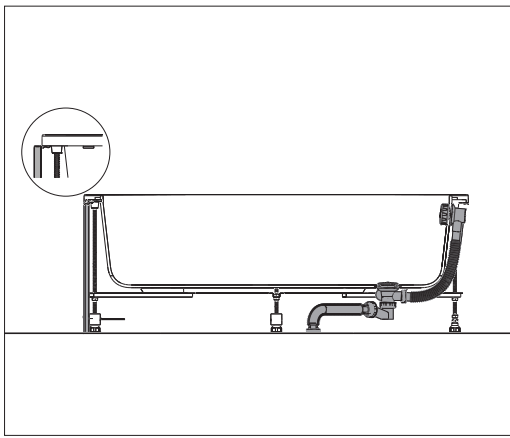


## MONTAJ İÇİN GEREKLİ MALZEMELER

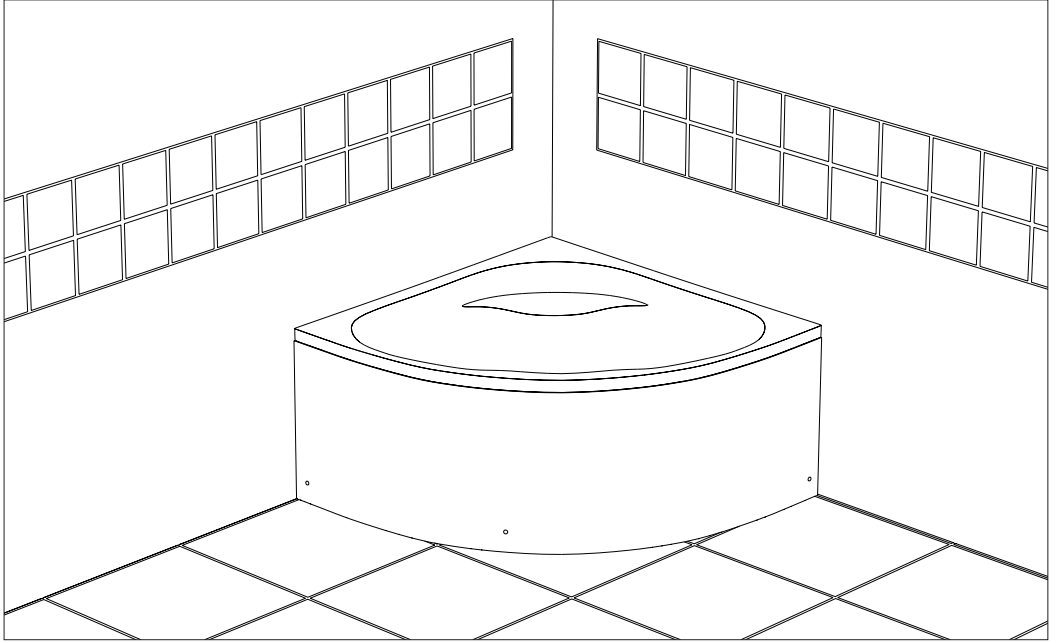




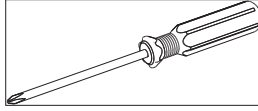
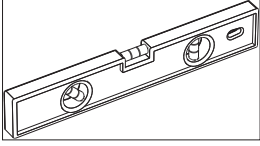
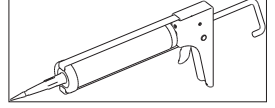
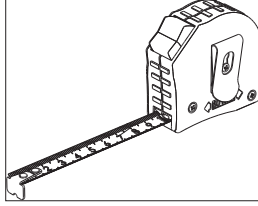
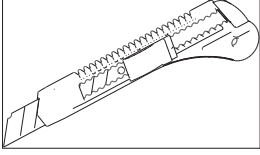
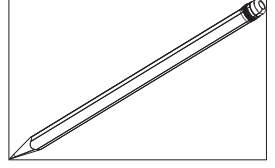
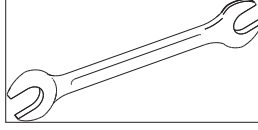
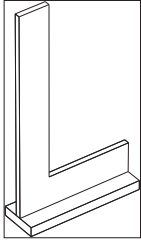




# OVAL KÜVET MONTAJ KILAVUZU

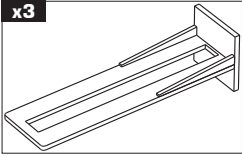


## MONTAJ İÇİN GEREKLİ EL ALETLERİ

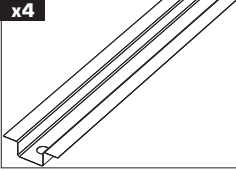


## MONTAJ İÇİN GEREKLİ MALZEMELER

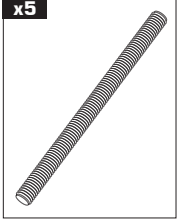
x3



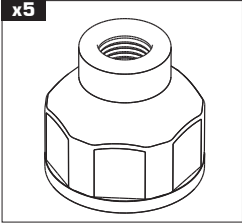
x4



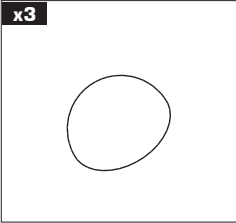
x5



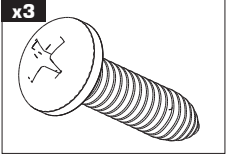
x5



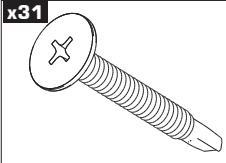
x3



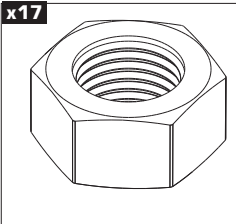
x3



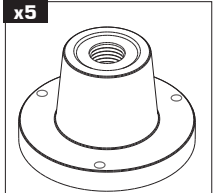
x31

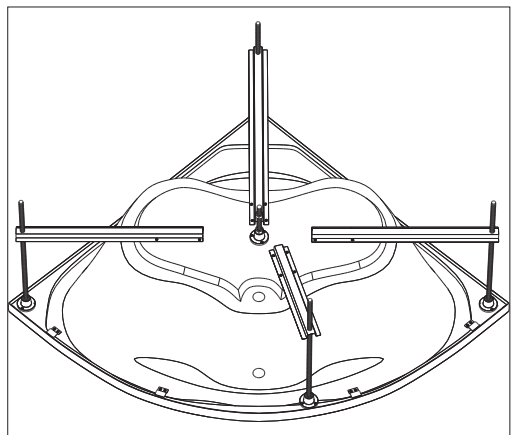
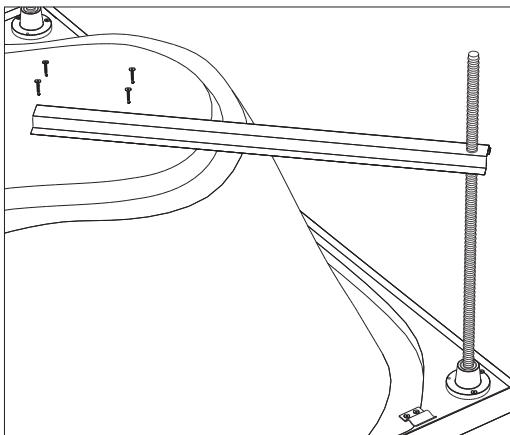
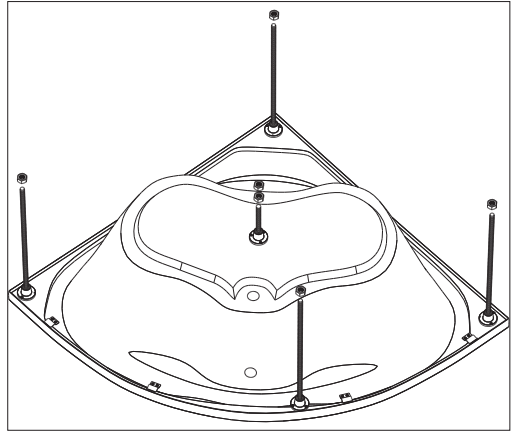
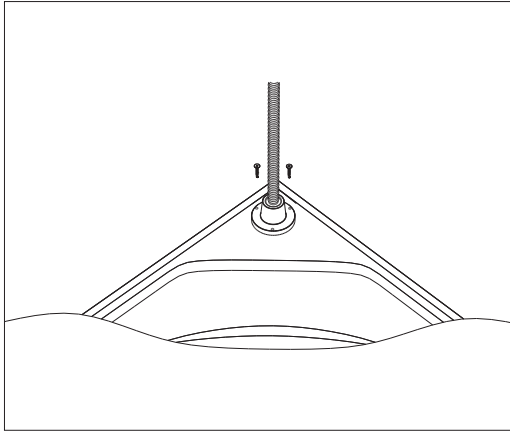
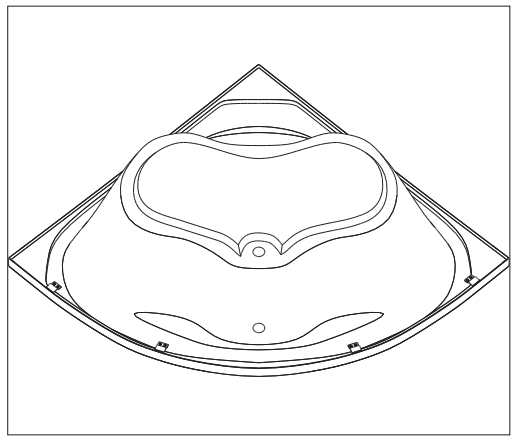
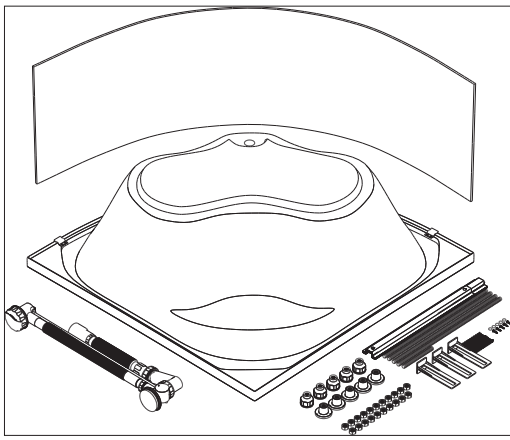


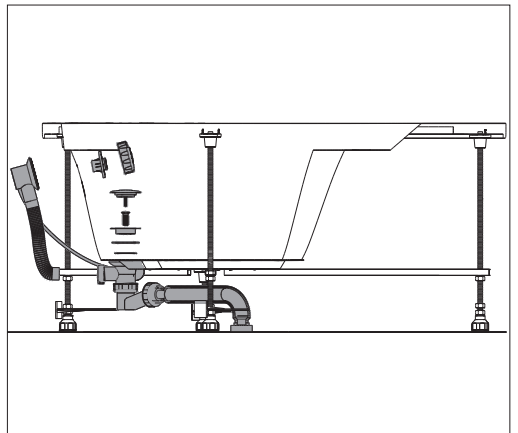
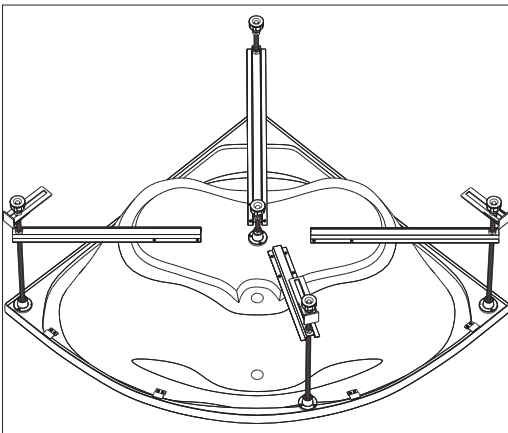
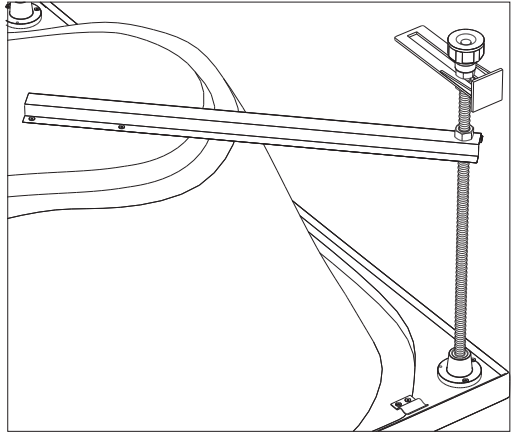
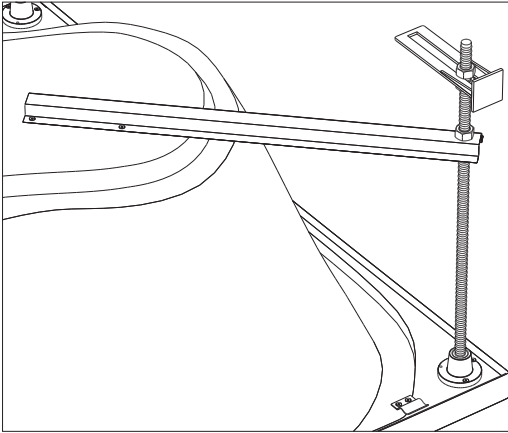
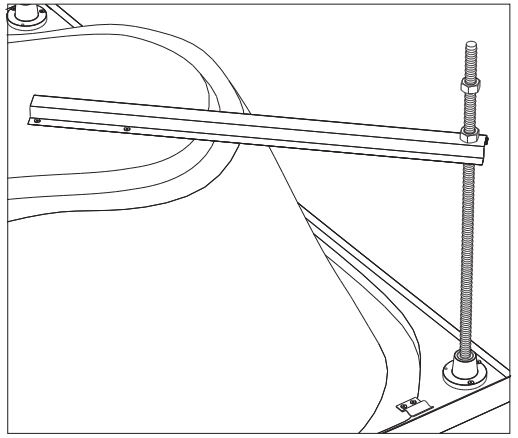
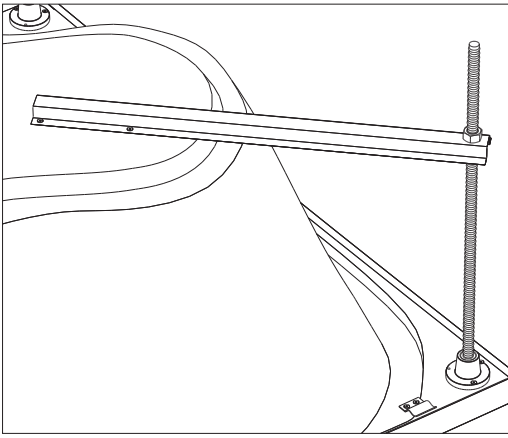
x17



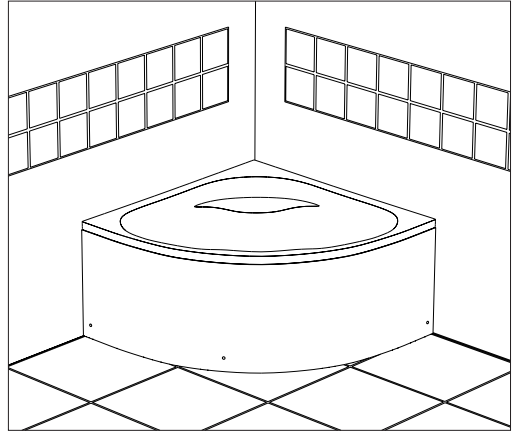
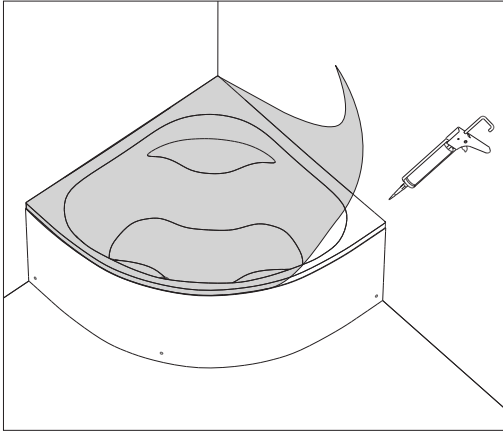
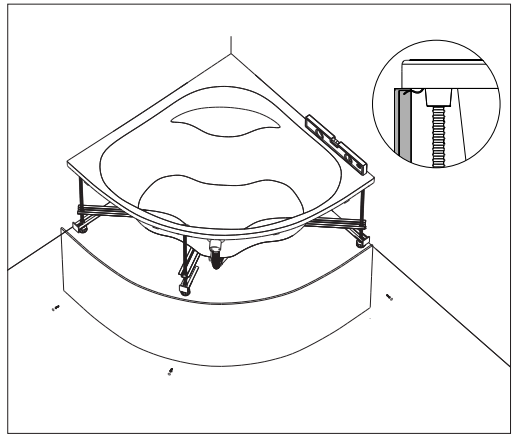
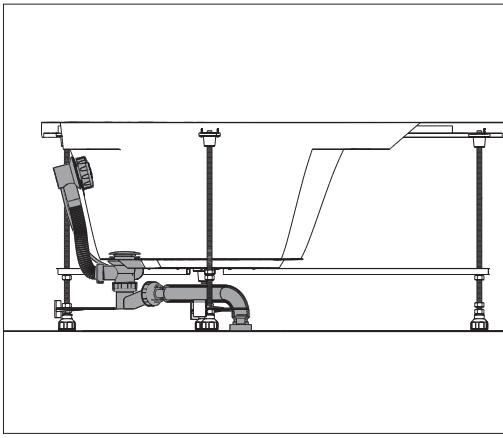
x5











# KULLANIM KILAVUZU VE BAKIM TALİMATI

Ürünler monte edildikten sonra silikonların kuruma süresi 24 saattir ve ürünler bu süre zarfında kullanılmamalıdır.

Ürünler kuvvetli kimyasallar (asit, aseton, tuz ruhu, aşındırıcı toz deterjan, arap sabunu, boya çıkarıcı kimyasallar, alkaliler, solventler vb.) ve sert çizici temizlik süngeri ile temas ettirilmemelidir.

Ürünleri kullandıktan hemen sonra sıvı banyo temizleyicisi ve yumuşak bir bez kullanarak ılık su ile temizleyiniz. Bu şekilde kireç oluşumunu engellemiş olursunuz.

Yanan sigara ve ateşli cisimler ürünlerden uzak tutulmalıdır.

Montaj işlemlerinden sonra banyo içindeki inşaat çalışmaları devam edecek ise ürün üzerindeki ince koruyucu folyo çıkarılmamalıdır.

Ürünlerin yüzeyleri mat veya çizik görünüyorsa üzerindeki ince koruyucu filmi çıkartılmamış olabilir veya uygun temizlik malzemeleri kullanmıyor olabilirsiniz.

Ürünlerin gideri sık sık tıkanıyor ise saç teli veya sabun artıkları zaman içinde sifonunuzu tıkamış olabilir. Sifon giderini lavabo açıcı ile temizleyebilirsiniz.

Ürünlerin altına su sızıyor ise ürün ile duvar arasındaki silikon uygulamasını kontrol ediniz.