

# SANICA

## JAVA

24 KW - 28 KW - 35 KW YOĞUŞMALI KOMBİ  
MONTAJ VE KULLANMA KILAVUZU



## İÇİNDEKİLER

1. GİRİŞ.....	1
2. KULLANICI UYARILARI.....	1
3. GARANTİ DIŐI KALMA DURUMLARI.....	1
4. KOMBİNİN ÇALIŐTIRILMASI.....	2
5. KOMBİNİN GÜNLÜK KULLANIMI.....	2
6. KOMBİYE SU DOLDURMA.....	3
7. KOMBİNİN KAPATILMASI.....	4
8. KOMBİNİN BAKIMI.....	4
9. MONTAJ TALİMATLARI.....	4
10. KOMBİ BOYUTLARI.....	5
11. BACA BAĞLANTISI.....	6
12. ELEKTRİK BAĞLANTISI.....	8
13. DEVRE ŐEMASI VE ODA TERMOSTATI.....	9
14. ARIZA KODLARI.....	10
15. TEKNİK ÖZELLİKLER.....	11
16. İLETİŐİM.....	12

## 1-GİRİŞ

SANICA JAVA 24kW - 28kW - 35kW yoğuşmalı kombiler doğalgaz yakıtı kullanarak, sıcaklık kullanım suyu ve ısınma ihtiyacına göre hizmet etmesi için tasarlanarak üretilmiştir. Cihazlar doğalgaz yakıtı ile kullanım için uygundur. Montaj ve Kullanma Kılavuzu Kitapçığı'nda, kombilerin emniyetli, verimli kullanımları için gerekli bilgiler bulunmaktadır. Bu kitapçıkta; cihazın teknik bilgileri, montajı ve bağlantı bilgileri, bakım ve muhtemel arızaların tespit bilgileri ve açıklamalarına yer verilmiştir. Bu kitapçığı okumadan lütfen cihazınızı kullanmayınız ve gerekli olması durumu için saklayınız.

## 2- KULLANICI UYARILARI

- Kombinin montajı ve bağlantıları mutlaka kılavuzda belirtildiği gibi, TSE ve yetkili gaz kuruluşları tarafından belirtilen şartlara uygun olarak yapılmalıdır.
- Baca bağlantısının kapalı ortama açılmadığını ve birden fazla cihazın bağlanması için kullanılan özel baca dışında başka bir cihaz ile bağlantılı olmadığını, baca başlığının tıkalı olmadığını mutlaka kontrol edin.
- Kombinin uygun gaz ile kullanılacağından emin olunmalıdır.
- Bağlantı yapılan tesisat ve borularının montajdan önce temizliğinden emin olunmalıdır. Aksi takdirde tesisatın içindeki pislik ve partiküllerden kaynaklanan arızalar tgaranti kapsamı dışında kalmaktadır.
- Kombinin ilk çalıştırması mutlaka yetkili servis tarafından yapılmalıdır. Cihazın elektrik, su ve gaz bağlantılarının eksiksiz olarak yapıldığından emin olun.
- Cihazın dış yüzey temizliği, herhangi bir kimyasal ya da deterjan kullanmadan nemli bir bezle yapılmalıdır.
- Cihazı uzun yıllar verimli olarak kullanmak için her yıl düzenli olarak yetkili servise yıllık bakımını yaptırınız.

## 3- GARANTİ DIŞI KALMA DURUMU

Sanica tarafından verilen garanti, cihazın normalin dışında kullanılmasından doğacak arızaları ve aşağıdaki durumları kapsamamaktadır.

- İlk çalıştırması SANICA yetkili servisleri tarafından yapılmamış cihazlardaki arızalar.
- Cihazın kullanma kılavuzunda yer alan şartlara aykırı montaj ve kullanımından kaynaklanan arızalar.
- Hatalı tip seçiminden kaynaklanan arızalar,
- Yetkili servis dışında cihaza müdahale edilmesinden kaynaklanan hasar ve arızalar.
- Cihazın tesliminden sonra meydana gelen fiziksel hasarlar.
- Yangın ve yıldırım düşmesinden kaynaklanan hasarlar.
- Düşük ya da yüksek voltaj gelmesi yada topraklamanın yapılmamasından kaynaklanan arızalar.
- Tarif edilen periyodik bakım işlerinin zamanında yetkili servislerimize yaptırılmamasından kaynaklanan arızalar.
- Cihaz ile birlikte kullanılan diğer aksesuar ve ürünlerden kaynaklanan arızalar.
- Donma sonucu oluşan hasarlar.
- Sicil etiketi ve garanti belgesinin tahrip edilmesi.

Cihaz kullanımı kılavuzunda belirtilen su şartları garanti dışında olup, ücret karşılığında yapılır.

#### 4- KOMBİNİN ÇALIŞTIRILMASI

Cihazın elektrik, su ve gaz bağlantılarının yapıldığından ve gerekli besleme enerjilerinin açık olduğundan emin olunuz.

a. Enerji bağlantısını açınız.

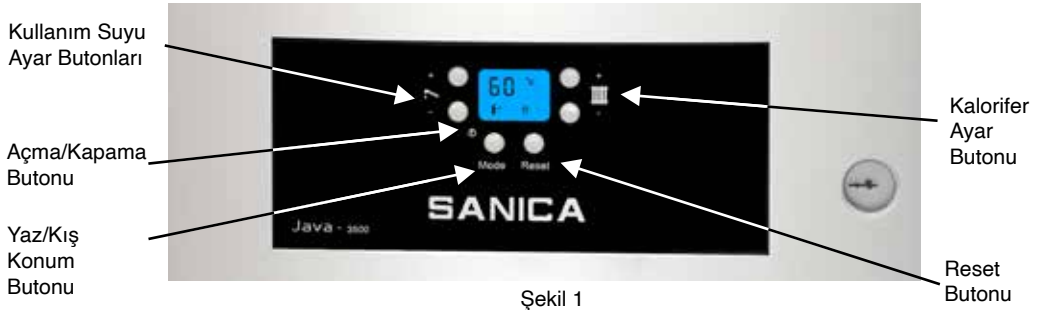
b. Gaz vanasını açık konumuna getiriniz.

c. Açma düğmesini Yaz ya da Kış konumu isteğinize göre çevirerek cihazı çalışma konumuna getiriniz. Açma butonu aynı zamanda Yaz / Kış konum düğmesidir. (Şekil.1)

**UYARI: Yaz konumunda cihaz kullanım suyu açılmadığı müddetçe devreye girmez.**

d. Isı ayar düğmelerini istediğiniz sıcaklık derecesine ayarlayarak cihazın yansımaları sağlayınız.

**UYARI: Cihaz ilk defa çalıştırılacağından , gaz borusunun içindeki hava atılana kadar cihaz birkaç defa ateşleme hatası vererek arızaya geçebilir . Bu durumda (Reset) butonuna 5 saniye süresince basılı tutarak cihazı yeniden başlatınız.**



Şekil 1

#### 5- KOMBİNİN GÜNLÜK KULLANIMI

Yaz / Kış Sadece Isıtma kullanım modu seçimi ; Cihazın kalanorifer ısıtma özelliğini kullanmaya gerek duyulmadığı zamanlarda cihaz yalnızca kullanım suyu ısıtmasını çalıştırmak üzere yaz konumuna alınabilir. Bu ayarı yapmak için (Mode) butonuna basmanız gerekmektedir.

**UYARI: Konum düğmesi aynı zamanda açma kapama yaptığı için uzun süre basılması durumunda cihaz kapanır. Cihaz kapalı konumda pompa blokaj emniyeti aktif , donma koruması ise aktif değildir.**

a. Cihaz yaz konumuna alındığı zaman ekranda (☀️) işareti bulunur. Bu seçim için; (Mode) işareti olan butona basılarak istenilen seçim yapılabilir. Kullanım suyu ayarı için (☀️) düğmesi (+ / - ) butonları kullanılarak istediğiniz sıcaklık derecesini ayarlayınız. Yaz konumunda pompa blokaj emniyeti ve donma koruması aktiftir.

b. Cihaz kış konumuna alındığı zaman ekranda (❄️) ve (☀️) işareti bulunur. Bu seçim için; (Mode) işareti olan butona basılarak istenilen seçim yapılabilir. Kalanorifer sıcaklığı ayarı için (❄️) düğmesi (+ / - ) butonları kullanılarak istediğiniz sıcaklık derecesini ayarlayınız. Kullanım suyu ayarı için (☀️) düğmesi (+ / - ) butonları kullanılarak istediğimiz sıcaklık derecesini ayarlayınız. Kış konumunda pompa blokaj emniyeti ve donma koruması aktiftir.

c. Cihaz sadece ısıtma konumunda alındığı zaman ekranda (❄️) işareti bulunur. Bu seçim için ; (Mode) işareti olan butona basılarak istenilen seçim yapılabilir. Kalanorifer sıcaklığı ayarı için (❄️) düğmesi (+ / - ) butonları kullanılarak istediğiniz sıcaklık derecesini ayarlayınız. Sadece ısıtma konumunda pompa blokaj emniyeti ve donma konusu aktiftir.

**UYARI: Cihaz ihtiyaç halinde çalışmaya başladığında ( brülör ateşleme yaptığında ) yanma süresince ekranda (🔥) işareti görünür.**

## 6- KOMBİYE SU DOLDURMA

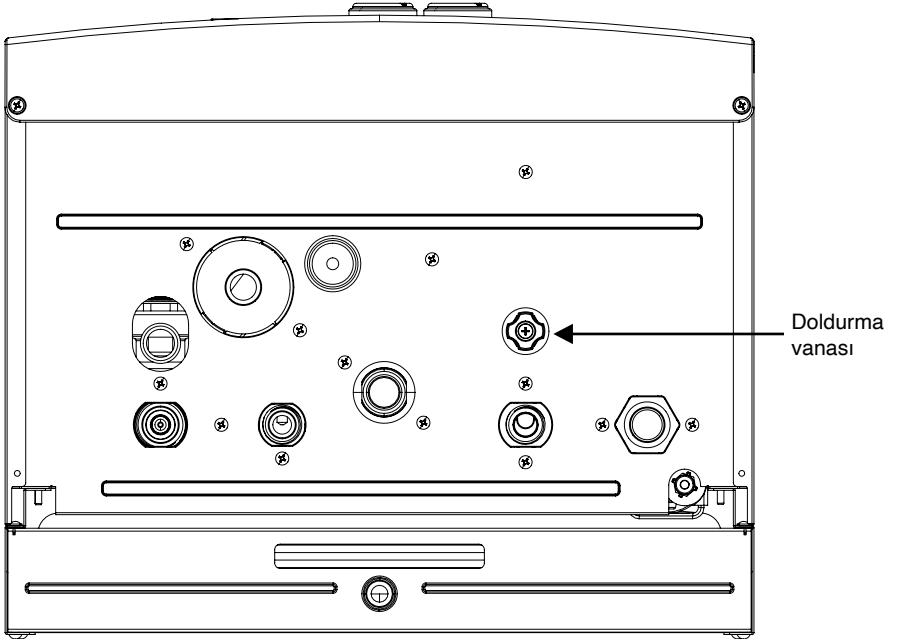
Su beslemesi cihazın alt tarafında bulunan Şekil.3'de gösterilen doldurma vanasında yapılır. Cihaz soğuk iken su seviyesi cihazın ön tarafında bulunan manometrede (Şekil.2) 1 - 1,5 bar aralığında olacak şekilde doldurulmalıdır. Cihazın su basıncı kritik seviyeye düştüğünde cihaz otomatik olarak durur.

**UYARI: Cihaza su doldurmak için kalorifer (kış) moduna alınması gerekmektedir. Cihaz kullanım suyu (yaz) modunda iken su doldurma işlemi yapılamaz**




Şekil 2

Manometre



Şekil 3

## 7- KOMBİNİN KAPATILMASI

Cihazı kapatma için (  ) düğmesini off konumuna getirmeniz gerekmektedir. Cihaz kapatıldığında pompa blokaj emniyeti aktif, donma koruması ise aktif değildir ve cihazda elektrik akımı vardır. Elektrik akımının kesilmesi için ana sigortadan elektrik kesilmelidir.

**UYARI: Donma korumasının aktif olması için cihazın elektrik bağlantısı ve gaz bağlantısı kesilmemelidir. Madde.4'deki şartlara dikkat edilmelidir. Cihaz içindeki su 5 derecenin altına düştüğü zaman devreye girer ve 30 dereceye kadar ısıtır.**

## 8- KOMBİNİN BAKIMI

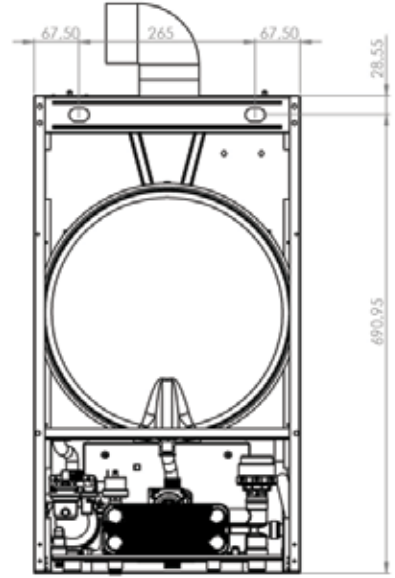
Cihazınızı uzun süre sorunsuz ve verimli kullanmak için her yıl mevsim başı yetkili servis tarafından yıllık bakımını yaptırın.

Cihazınızın dış yüzeyini kesinlikle deterjan ya da kimyasal maddeler ile temizlemeyiniz. Cihaz bağlantısından önce tesisatınızı kontrol ederek, yabancı partiküllerin tesisat içerisinde bulunmamasına dikkat ediniz.

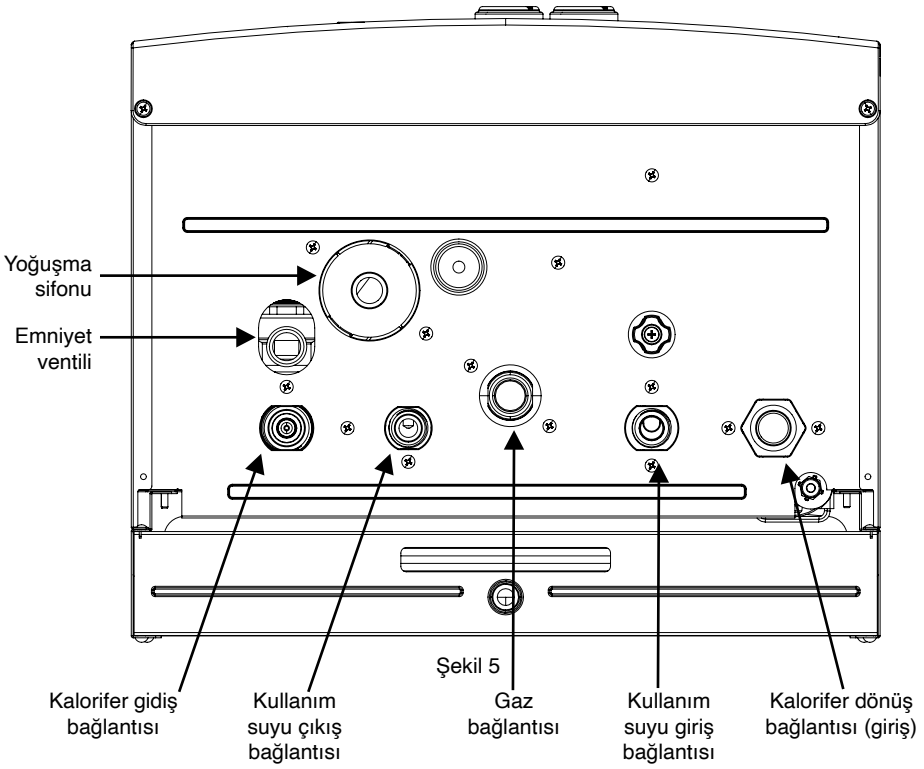
Kombiler için Bilim Sanayi ve Ticaret Bakanlığı tarafından tespit edilmiş ve ilan edilen kullanım ömrü 15 yıldır. Bu süre içinde ilgili yasa gereği üretici firmalar cihazın yedek parçalarını bulundurmaya taahhüt eder.

## 9-MONTAJ TALİMATLARI

Kombi ambalaj içeriği;  
kombi destek straforları, montaj askı ekipmanları,  
kullanma kılavuzu, garanti belgesi ve servis kitapçığından oluşmaktadır. Cihazın monte edileceği yerler, TSE ve yetkili gaz kuruluşları tarafından belirlenen şartlar kontrol edilerek seçilmelidir. Montaj askı ekipmanları kombinin ağırlığını taşıyacak şekilde duvara sağlam bir şekilde monte edilmelidir. Cihaz, askı ekipmanlarına terazide olacak şekilde monte edilmelidir. Kombinın montajının yapılacağı yerde üstten 50 cm, yanlardan 15 cm, alttan 40 cm boşluk bırakılması tavsiye edilir. Su bağlantıları için kombi girişlerine mutlaka filtre ve küresel vana takılmalıdır. (Şekil.5) Şebeke girişi 8 bar basınç sınırının üzerinde olmamalıdır. Daha yüksek şebeke basıncı olan durumlarda basınç düşürücü takılmalıdır. Cihazın çalıştırılacağı gaz tesisatı ile cihazın uygunluğu kontrol edilmelidir.

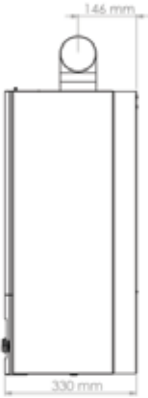


Şekil 4



## 10. KOMBİ BOYUTLARI

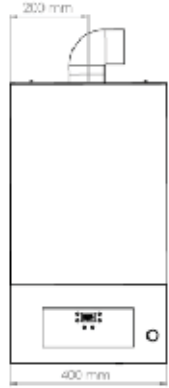
Kombi boyutları Şekil 6'daki gibidir.



Şekil 6 a  
(Yan)



Şekil 6 b  
(Yan)



Şekil 6 c  
(Ön)

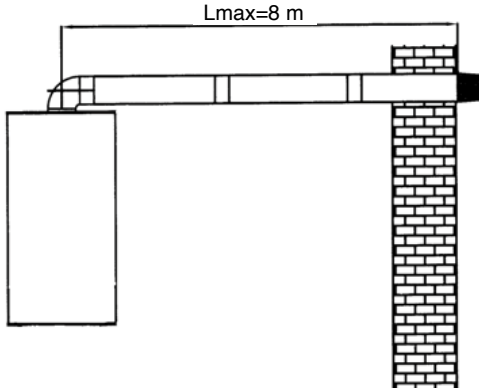
## 11. BACA BAĞLANTISI

Cihazda mutlaka üretici tarafından sağlanan aksesuarlar kullanılmalıdır. Cihazın monte edileceği yer seçiminde baca bağlantısının durumuna dikkat edilmelidir. Baca bağlantısı için TSE ve yetkili gaz kuruluşlarınca belirlenen şartlara uyumludur. Baca bağlantısı aşağıdaki yerlere;

- Binaların merdiven boşluklarına
- Bina koridorlarına
- Aydınlıklara
- Baca duvarı üzerine
- Balkonlara
- Asansör boşluklarına yapılmamalıdır.

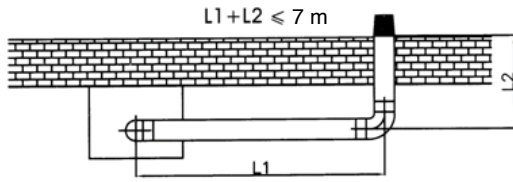
Baca bağlantısında aşağıdaki hususlara dikkat edilmelidir.

- Bacanın çatıdan çıkarıldığı durumlarda , baca ağzının çatı ve kaplamalara üstten 1,5 m uzakta olmasına dikkat edilmelidir.
- Yerden en az 0,3 m yüksekliğe ve çarpma tehlikesi bulunan yerlerde tel kafes içerisinde olmalıdır.
- Baca duvarın dışına çıkarıldığında duvardan en az 18 mm dışarıda durmalıdır.
- Yatay olarak bağlanan baca bağlantıları yukarı doğru %2 eğimle monte edilmelidir.
- Cihazın çatı katlarına monte edilmesi durumunda , baca çatı üzerinde en az 40 cm yüksekte olmalıdır. Bu durumlarda yanmaya dayanıklı malzeme ile izole edilmelidir.
- Cihazın maksimum baca boyu 8 m'dir. Maksimum baca boyu her 90°'lik dirsek için 1 m her 45°'lik dirsek için 0,5 m kısalmaktadır.
- Dikey baca uygulamalarında çatı sızdırmazlığı tam olarak sağlanmalıdır. Sızdırmazlığın sağlanamadığı durumlarda cihazda meydana gelecek olası arızalar garanti kapsamı dışında kalır.

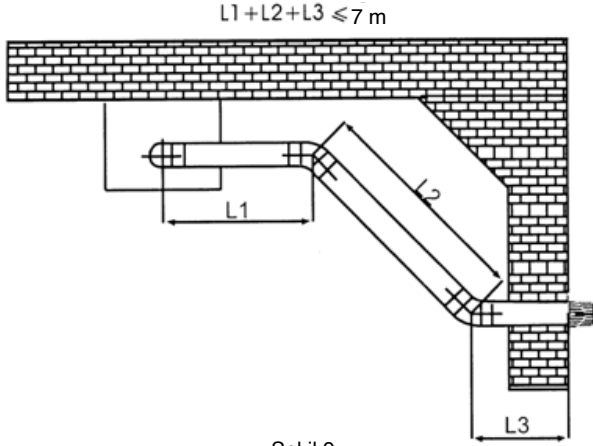


Şekil 7

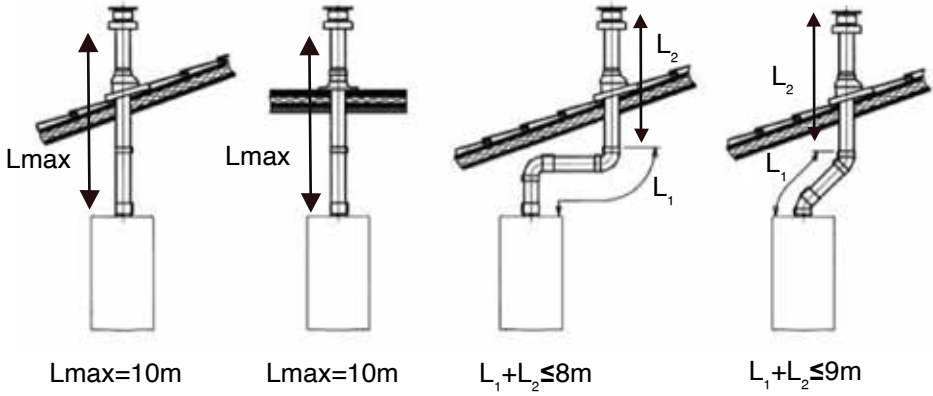




Şekil 8

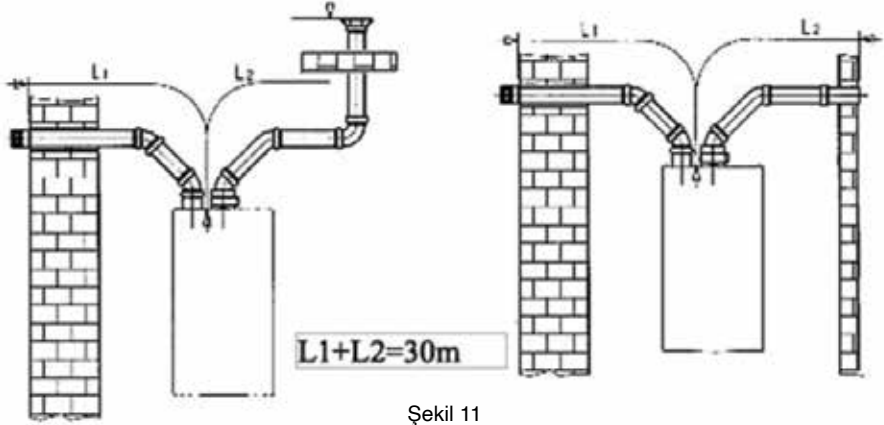


Şekil 9



Şekil 10

**UYARI: İki baca bağlantıları için yetkili bayi veya servis ile irtibata geçiniz.**



## 12. ELEKTRİK BAĞLANTISI

Cihaz mutlaka topraklama hattı olan enerji kaynağına bağlanmalıdır.

Cihaz 220 ~ 230 V monofaze topraklamalı elektrik hattına, 2 A. V-Otomat sigorta ile bağlanmalıdır.



#### 14. ARIZA KODLARI

Cihaz bazı arıza ve uyarıları LCD ekran üzerinden kullanıcıya belirtmektedir. (Şekil 13)  
Bu durumda belirtilen işlemin yapılması ile arıza uyarısı giderilemiyorsa en yakın yetkili servisi çağırarak cihaz ile ilgili arıza giderilmelidir.

ARIZA KODU	ARIZA	İŞLEM
E01	Alev yok uyarısı	<b>RESET</b> işlemini yapınız.
E03	Kalorifer suyu sensör uyarısı	<b>RESET</b> işlemini yapınız.
E04	Kullanım suyu sensör uyarısı	<b>RESET</b> işlemini yapınız.
E06	Aşırı sıcaklık uyarısı	<b>RESET</b> işlemini yapınız.
E08	Düşük su basınç uyarısı	Su basıncını kontrol ediniz.
E09	Emniyet termostat uyarısı	<b>RESET</b> işlemini yapınız.
E10	Yüksek su basıncı uyarısı (yalnız min. güçte)	Su basıncını kontrol ediniz.
E13	İşlemci Eeprom hatası	Kombiyi kapatıp tekrar açınız.
E17	Baca gazı sensör uyarısı	<b>RESET</b> işlemini yapınız.
E24	Kalorifer dönüş suyu sensör uyarısı	<b>RESET</b> işlemini yapınız.
E25	Donma hatası	<b>RESET</b> işlemini yapınız.
E30	Fan sinyali uyarısı	<b>RESET</b> işlemini yapınız.
E40	Fan sinyali frekans mertebe uyarısı	<b>RESET</b> işlemini yapınız.
E41	Sürpriz alev algılama uyarısı	<b>RESET</b> işlemini yapınız.
E42	Alev algılama devresi uyarısı	<b>RESET</b> işlemini yapınız.
E44	Gaz valfi geri besleme uyarısı	<b>RESET</b> işlemini yapınız.
E45	Baca gazı aşırı ısınma uyarısı	<b>RESET</b> işlemini yapınız.
E46	Pompa geri besleme uyarısı	<b>RESET</b> işlemini yapınız.

Şekil 13

## 15. TEKNİK ÖZELLİKLER

### SANICA JAVA YOĞUŞMALI KOMBİ TEKNİK ÖZELLİKLERİ

YOĞUŞMALI KOMBİ MODELLERİ		JAVA 24	JAVA 28	JAVA 35
Max Verim (50-30°C, Max Güçte)	%	107,30	107,70	107,74
Kalorifer Devresi Isıl Güç Max (50-30°C)	kW	24, 00	28,18	35, 20
Kalorifer Devresi Isıl Güç Min (50-30°C)	kW	4,40	5,64	8,26
Kalorifer Devresi Isıl Güç Max (80-60°C)	kW	22, 94	25,61	32, 25
Kalorifer Devresi Isıl Güç Min (80-60°C)	kW	4,00	4,96	7,40
Kalorifer Devresi Isı Yüğü Max	kW	22, 50	26,34	32,9 2
Kalorifer Devresi Isı Yüğü Min	kW	4,25	5,20	7,86
Kullanım Suyu Devresi Isı Gücü Max	kW	24, 54	28,00	35, 71
Kullanım Suyu Devresi Isı Gücü Min	kW	4,55	5,56	8,41
Kullanım Suyu Devresi Isı Yüğü Max	kW	24,00	27,75	36,65
Kullanım Suyu Devresi Isı Yüğü Min	kW	4,42	5,41	8,17
Verim sınıfı - 92/ 42/ EEC	****	****	****	*** *
Kalorifer Devresi Max Basıncı	bar	3,0	3,0	3,0
Genleşme tankı kapasitesi	litre	8,0	8,0	8,0
Genleşme tankı ön basıncı	bar	1,0	1,0	1,0
Min . Kullanım Suyu Debisi	l/dk.	3	3	3
Max Kullanım suyu debisi ( $\Delta T = 30^{\circ}C$ )	l/dk.	11,4	13,3	17
Minimum Çalışma Basıncı	bar	0,3	0,3	0,3
Hermetik baca	mm	60/ 100	60/ 100	60/ 100
Max Baca Uzunluğu	m	8	8	8
Maksimum atık gaz sıcaklığı	°C	80	80	80
NOx sınıfı		5	5	5
Gaz tipi		G20	G20	G20
Kalorifer Devresi Ayar sıcaklığı	°C	30-80	30-80	30-80
Kullanım Suyu Devresi Ayar sıcaklığı	°C	35-60	35-60	35-60
Doğalgaz besleme basıncı	mbar	20	20	20
Besleme gerilimi	V	230	230	230
Frekans	Hz	50	50	50
Elektrik yükü	w	140	140	140
Yükseklik	mm	717	717	717
Genişlik	mm	400	400	400
Derinlik	mm	330	390	390
Net ağırlık	kg	29	32	34
Elektriksel koruma sınıfı		IP X4D	IP X4D	IP X4D

Şekil 14

İLETİŞİM



# SANICA

Bu doküman bilgi amaçlıdır.

SANICA, ürettiđi mamullerinde, kullanma ve montaj kılavuzlarında, geliştirme/iyileştirme amaçlı önceden belirtmeksizin deđişiklik yapma hakkını saklı tutar.