

KULLANIM KILAVUZU

SNC 2500 KG



ÜRETİCİ FİRMA:

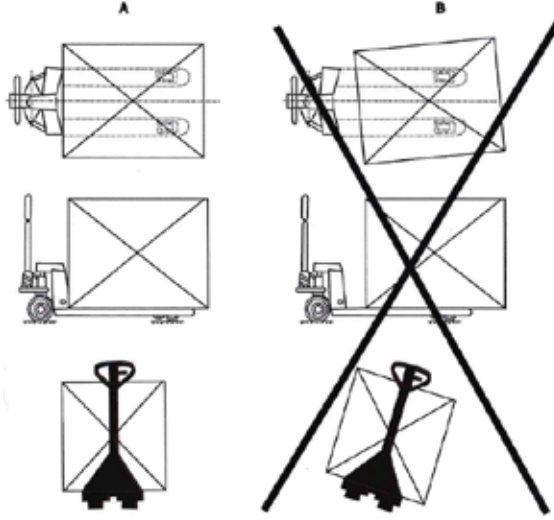
FATİNOĞLU İSTİFLEME

ADRES: AKHISAR OSB MANİSA / TÜRKİYE

Dikkat: Lütfen transpaleti kullanmadan önce bu kullanım kılavuzunu ve üzerindeki tüm uyarı işaretlerini okuyun ve anlayın.

UYARI!

1. Transpalet kullanmadan önce tüm kullanım kılavuzunu okuyun ve anlayın.
2. Maximum taşıma değeri 2500 kg'dır.
3. Taşımadan önce yükü emniyete alın.
4. Yükü paletin ortasında tutun.
5. Yüklü transpaleti rampalarda veya yokuşlarda çalıştırmayın.
6. Daima uygun güvenlik ayakkabılarınızı giyin.
7. Yüklü bir transpalet asla yükseltilmiş konumda gözetimsiz bırakmayın; yükü daima zemine indirin.



TRANSPALET MONTAJI

Not: Transpaletler monte edilir ve kullanıma hazır hale gelir. Transpaletler 2 montaj unsurundan oluşur.

Montaj için gerekli aletler: *çekiç, düz tornavida, 10 mm açık ağız anahtardır.* Montaj için adımlar aşağıdaki gibidir.



KOL MANDALI ÇALIŞMA PRENSİBİ

1. **Konum:** İndirme işlemi
2. **Konum:** Taşıma işlemi
3. **Konum:** Kaldırma işlemi

Adım 1:



Adım 2:



Adım 3:



Adım 4:



Adım 5:



Adım 6:



Adım 7:



Adım 8:



Yükü kaldırmak için:

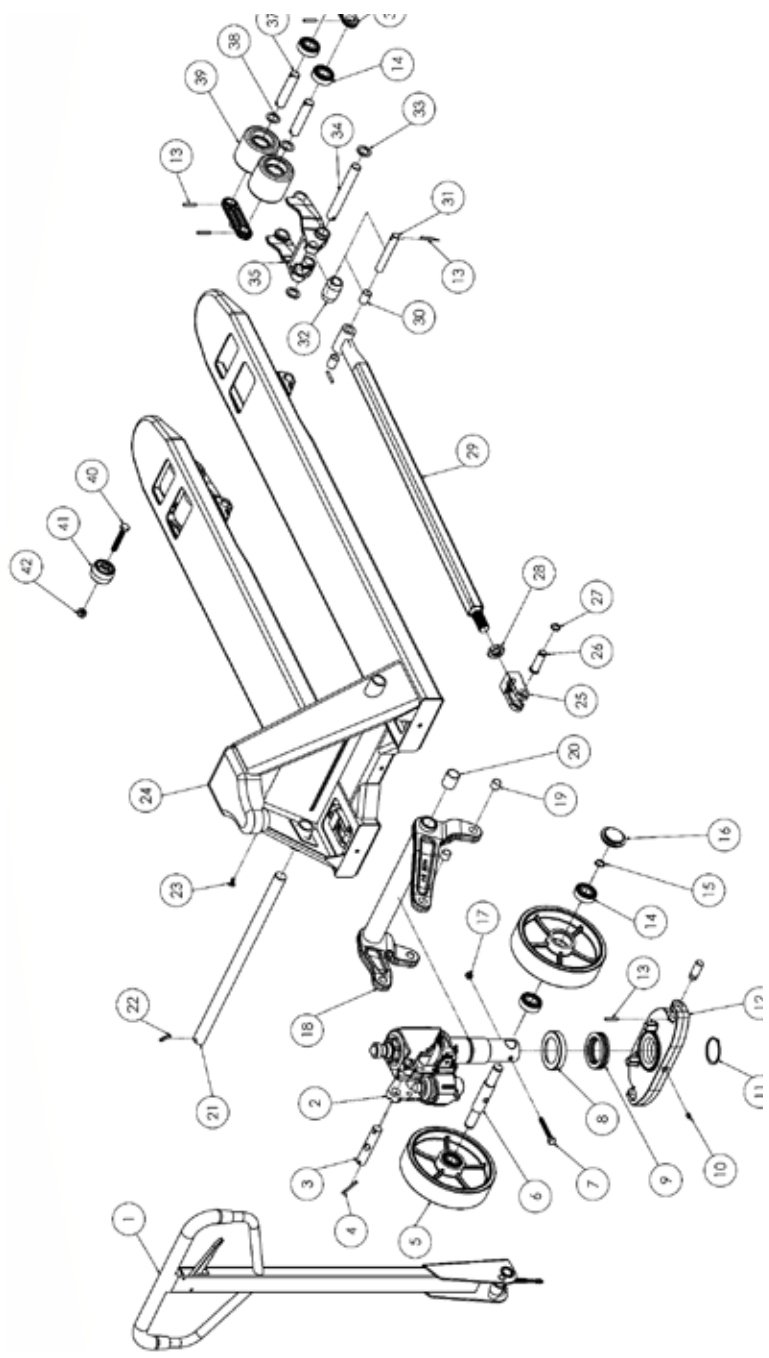
1. Çatalları en alt konuma indirin.
2. Çatalları yükün altına veya paletle yerleştirin.
3. Kolu 3. konuma getirin
4. Çatalları istenilen yüksekliğe ulaşana kadar kolları yukarı ve aşağı hareket ettirin.
5. İstenilen yere çekin veya itin.

Yükü indirmek için:

1. Kolu 1. konuma getirin.
2. Çatallar minimum seviyeye indiğinde yükten geri çekin ve uzaklaştırın.

Emniyet Valfini Temizlemek için:

1. Zamanla, tahliye vanası artıklarla tıkanabilir ve düzgün çalışmayabilir.
2. Tahliye valfini temizlemek için kol mandalı 2. konumda iken yıkayınız.
3. Transpaletin pompa kolunu, aşağı yönlü basıp hızla serbest bırakın.



ÖĞE NO.	PARÇA NUMARASI	TANIM	MİKT.
1	SNM25-1-109	KOL	1
2	SNM25-50	KRİKO	1
3	SNM25-50-116	KOL BAĞLANTI PERNO	1
4	SNM25-50-115	GUPİLYA	2
5	SNM25-50-11	BÜYÜK TEKER	2
6	SNM25-50-2	TEKERLEK PERNO	1
7	SNM25-50-3	PERNO SABİTLEME CİVATASI	1
8	SNM25-50-4	RULMAN KORUMA SACI	1
9	SNM25-50-51	51111	1
10	SNM25-50-7	GRASÖRLÜK	1
11	SNM25-50-8	DIN 471 DIŞ SEGMAN	1
12	SNM25-50-6	KAİDE	1
13	SNM25-1-111	YARIKLI PİM	14
14	SNM25-50-10	RULMAN 6204	12
15	SNM25-50-13	DIN 471 Ø18 DIŞ MİL SEGMANI	2
16	SNM25-50-14	TEKERLEK KAPAĞI	2
17	SNM25-50-51	DIN 985 - M8	1
18	SNM25-47-49-2	SAĞ/SOL KOL	1
19	SNM25-47-15	BURÇ	4
20	SNM25-47-20	KOL BORU BURCU	2
21	SNM25-47-23	UZUN PERNO	1
22	SNM25-47-24	YARIKLI PİM	2
23	SNM25-47-48	ALTI KÖŞE BAŞLI CİVATA	1
24	SNM25-47	GÖVDE	1
25	SNM25-47-18	ÇATAL	2
26	SNM25-47-19	ÇATAL PERNO	2
27	SNM25-47-17	DIN 471 Ø16 DIŞ MİL SEGMANI	2
28	SNM25-47-21	ROT KONTRA SOMUNU	2
29	SNM25-47-22	ROT KOLU	2
30	SNM25-47-25	ROD BAŞI KOL BURCU	4
31	SNM25-47-28	ROD BAŞI PERNO	2
32	SNM25-47-26	ÇIKIŞ TEKERLEĞİ	2
33	SNM25-47-30	MESAFE BURCU	4
34	SNM25-47-31	ARKA TEKER PERNO	2
35	SNM25-47-29	ARKA TEKER ŞASE	2
36	SNM25-47-34	ARKA TEKER BALANS BRAKETİ	4
37	SNM25-47-35	İKİLİ TEKER PERNOSU	4
38	SNM25-47-36	MESAFE BURCU	8
39	SNM25-47-38	İKİLİ TEKER	4
40	SNM25-47-44	ALTI KÖŞE BAŞLI CİVATA	2
41	SNM25-47-45	GİRİŞ TEKERİ	2
42	SNM25-47-46	DIN 985 - M10	2

Pegasolift A.Ş. Head Quarter

Kavaklı Mahallesi, İstanbul Caddesi, No: 10, P.K.:34520 Kavaklı – Beylikdüzü / İSTANBUL
Tel. +90 212 855 80 80 (pbx) Fax. +90 212 855 80 90 info@pegasolift.com

Pegasolift A.Ş. Factory

Akhisar Organize Sanayi Bölgesi 3.Cadde No:01 P.K.: 45230 Akhisar / Manisa – TURKEY